

Gtech

POWER FLOOR

Modelnummer: ATF038

Model number: ATF038

Mallinnumero: ATF038

Modellnummer: ATF038

Modellnummer: ATF038



DRIFTSVEJLEDNING
OPERATING MANUAL
KÄYTTÖOHJE
BRUKSANVISNING
BRUKSANVISNING

VIGTIGE SIKKERHEDSFORANSTALTNINGER:



VIGTIGT: LÆS ALLE INSTRUKTIONERNE FØR ANVENDELSE. GEM INSTRUKTIONERNE FOR FREMTIDIG REFERENCE.



Anvend ikke udendørs eller på våde overflader.



ADVARSEL: Grundlæggende sikkerhedsforanstaltninger bør altid overholdes når man anvender en elektrisk enhed, inklusiv det følgende, for at reducere risiko for brand, elektrisk stød, eller skader:

Personlig sikkerhed:

- Opbevares indendørs på et tørt sted uden for børns rækkevidde.
- Anvend altid ansvarligt. Denne enhed kan anvendes af børn fra 8 år og op, samt personer med reducerede fysiske, sensoriske eller mentale evner, eller manglende erfaring og kendskab, hvis de overvåges, eller har modtaget instruktioner i sikker anvendelse af enheden, og hvis de forstår de involverede farer.
- Børn må ikke lege med enheden, hold øje med børn der anvender eller vedligeholder enheden.
- Anvend kun fabrikantens anbefalede udstyr som beskrevet i denne vejledning; misbrug eller anvendelse af tilbehør eller udstyr andet end det anbefalede, kan være årsag til personlige kvæstelser.
- Vær ekstra opmærksom når der gøres rent på trapper.
- Hold enheden og tilbehør væk fra varme overflader.
- Bloker ikke enhedens åbninger eller luftstrømme, hold åbningerne fri for objekter, inklusiv støv, fnuller, tøj, fingre (og alle andre dele af kroppen).
- Hold hår, løstsiddende tøj, fingre og alle kropsdele væk fra åbninger og bevægende dele.
- Power Floor kan ikke stå oprejst uden konstant støtte. Mellem anvendelse skal den placeres et passende sted, fladt på gulvet så den ikke er en snublefare, eller man kan komme til at træde på den.
- Power Floor kan anvendes for rengøring over gulvet, samt steder der er svært tilgængeligt. Man skal være ekstra

opmærksom, når man anvender Power Floor til rengøring over gulvoverfladen.

Elektrisk sikkerhed:

- Anvend kun batterier og opladere der leveres af Gtech.
- Opladeren må aldrig ændres.
- Opladeren er designet til en specifik spænding. Kontroller altid, at spændingsforsyningen er den samme som angivet på mærkepladen. En oplader der er designet til en type batteripakke, kan skabe en brandrisiko hvis den anvendes med en anden batteripakke; anvend aldrig en oplader med en anden enhed, eller forsøg at oplade dette produkt med en anden oplader.
- Før anvendelse, skal opladerledningen kontrolleres for tegn på skader eller slitage. En beskadiget eller en sammenviklet opladerledning kan øge risikoen for brand og elektrisk stød.
- Opladerledningen må ikke misbruges.
- Opladeren må aldrig bæres i ledningen.
- Træk ikke i ledningen for at fjerne den fra stikkontakten, men tag fat i stikket, og træk for at tage stikket ud.
- Kør ikke ledningen rundt om opladeren under opbevaring.
- Hold opladerledningen væk fra varme overflader og skarpe kanter.
- El-ledningen kan ikke udskiftes. Hvis ledningen er beskadiget, skal opladeren kasseres og udskiftes.
- Hånder ikke opladeren eller enheden med våde hænder.
- Enheden må ikke opbevares eller oplades udendørs.

- Opladeren skal fjernes fra stikkontakten før batteriet fjernes, eller enheden rengøres eller vedligeholdes.
- Sikr at enheden er slukket før det motoriserede børstehoved tilsluttes eller frakobles.

Batteri sikkerhed:

- Denne enhed kommer med Li-Ion batterier; **du må ikke brænde batterierne eller udsætte dem for høje temperaturer, eftersom de kan eksplodere.**
- Du må ikke brænde enheden, selv om den er svært beskadiget. Batterierne kan eksplodere i en brand.
- Væske der siver ud fra batteriet, kan give irritationer eller forbrændinger.
- I en nødsituation, skal man omgående få professionel hjælp!
- Lækager fra battericellerne kan opstå under ekstreme forhold. Rør ikke nogen form for væsker der lækker fra batteriet. Hvis væsken kommer i berøring med huden, skal området omgående vaskes med sæbe og vand. Hvis væsken kommer ind i øjnene, skal de omgående skylles med rent vand i mindst 10 minutter, og derefter skal der søges lægehjælp. Anvend handsker når batteriet håndteres, og bortskaft det omgående i overensstemmelse med lokale reguleringer.
- Afkortning af batteriterminalerne kan forårsage forbrændinger eller brand.
- Når batteripakken ikke er i brug, skal det holdes væk fra papirklips, mønter, nøgler, søm, skruer eller andre små metalobjekter der kan danne forbindelse fra en terminal til en anden.
- Når du bortskafter enheden skal du fjerne batteriet, og bortskaft batteriet sikkert, i henhold til lokale reguleringer.

Service:

- **FORSIGTGT** - for at mindske risikoen for skader fra bevægelige dele, skal batteriet fjernes før service.
- Før anvendelse af enheden, og efter enhver påvirkning, skal den kontrolleres for tegn på slitage eller skader, og repareres hvis nødvendigt.

- Anvend ikke enheden hvis nogen dele er beskadigede eller defekte.
- Reparationer bør udføres af en serviceagent, eller en passende kvalificeret person, i overensstemmelse med relevante sikkerhedsreguleringer. Reparationer udført af ukvalificerede personer kan være farligt.
- Enheden må aldrig ændres, eftersom det kan øge risikoen for personlige kvæstelser.
- Anvend kun reservedele eller tilbehør der er leveret af, eller anbefalet af Gtech.

Tilsigtet brug:

- Denne enhed er udelukkende designet til tør støvsugning i private husstande.
- Støvsug ikke væsker op, eller anvend på våde overflader.
- Støvsug ikke noget op der er brandbart, brænder eller ryger.
- Anvend kun som beskrevet i denne vejledning.
- Anvend ikke på beton, asfalterede overflader, eller andre ru overflader.
- Børstehovedet kan beskadige visse gulvoverflader. Før gulve, tæpper eller gulvtæpper støvsuges, skal man kontrollere fabrikantens anbefalede rengøringsinstruktioner.
- Kan beskadige delikate stoffer eller møbelbetræk. Man skal være opmærksom ved tekstiler med løse vævninger, eller steder med løse tråde. Hvis man er i tvivl, kan man først afprøve enheden på et diskret sted.
- Power Floor har et børstehoved der roterer konstant. Power Floor hovedet må aldrig efterlades et sted i en længere periode, eftersom det kan beskadige det område der rengøres.

ADVARSEL:

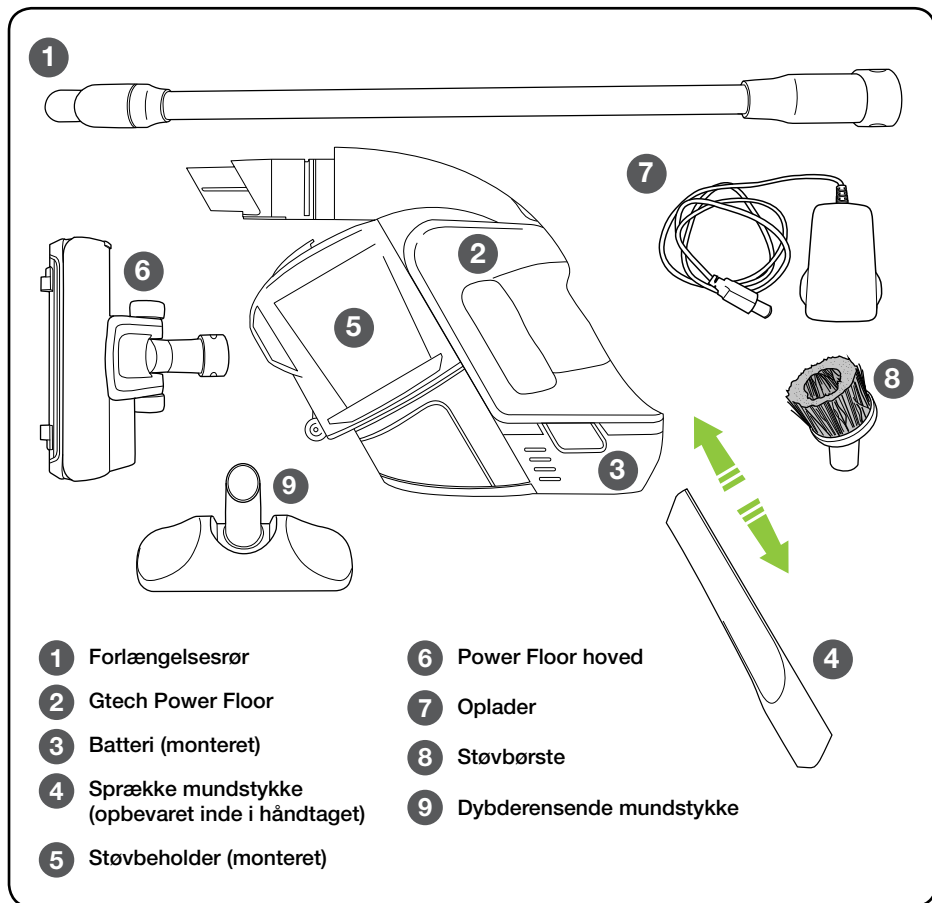
- Anvend ikke vand, opløsningsmidler, eller pudsemidler til at rengøre enhedens ydre, den skal gøres ren med en tør klud.
- Enheden må aldrig sænkes i vand, og må ikke rengøres i en opvaskemaskine.
- Anvend aldrig enheden uden filteret er monteret.
- Kun beregnet til private husstande.

Tak for du har valgt en Power Floor

“Jeg startede Gtech for at udvikle fornuftige produkter, der var nemme at anvende, og som gør et godt stykke arbejde. Din mening er vigtig for os. Brug venligst et øjeblik på at skrive en bedømmelse af Power Floor, på hjemmesiden tilhørende den butik du har købt den fra. Vi vil bruge din tilbagemelding til at forbedre vores produkter og services, og lade andre mennesker vide, hvad det vil sige at være en del af Gtech familien.”

Nick Grey – Opfinder, Ejer af Gtech

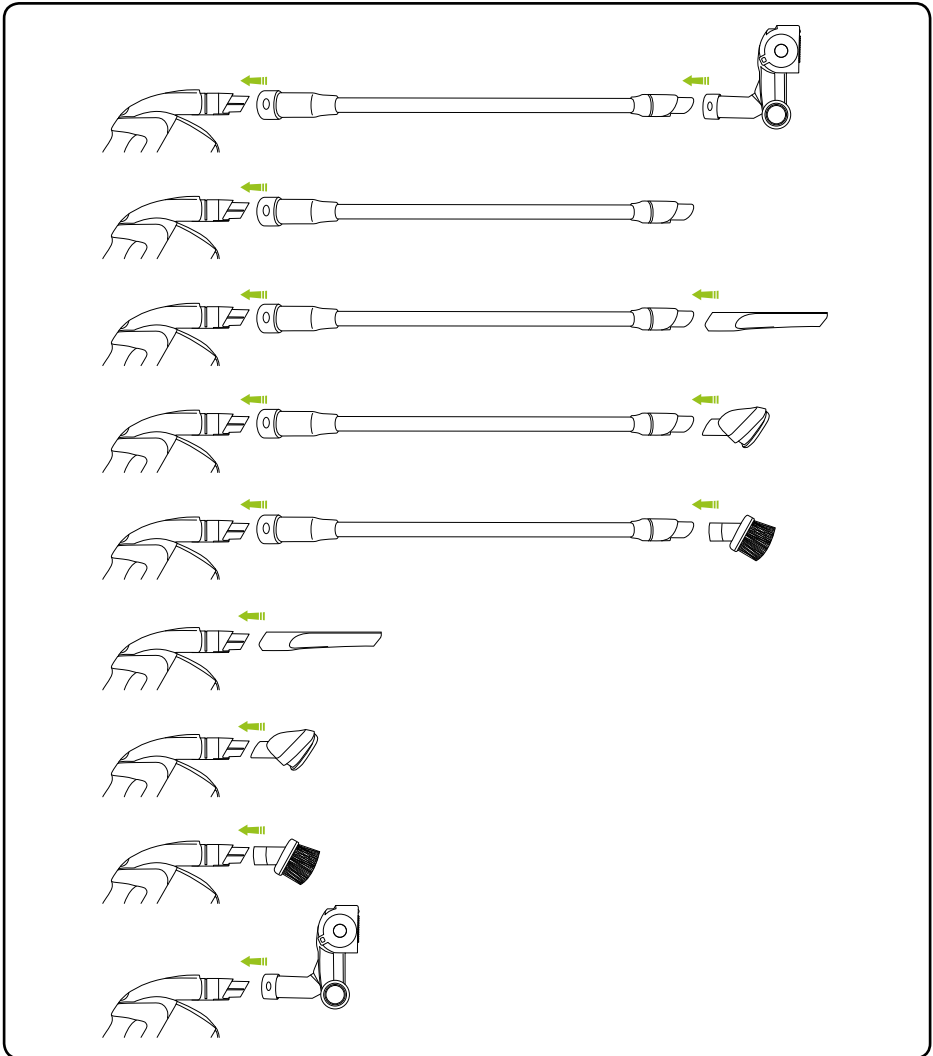
Hvad er der i kassen



PRODUKT SERIENUMMER:

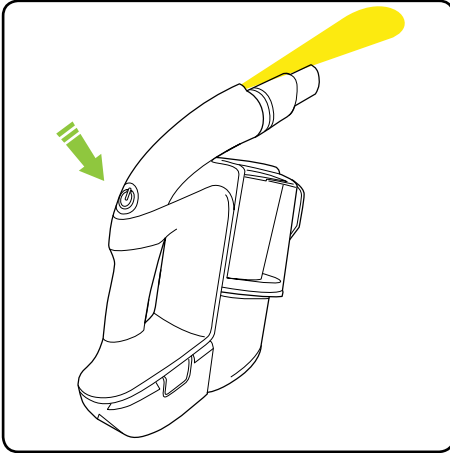
Du kan finde dette på undersiden af dit produkt

Mundstykke konfigurationer

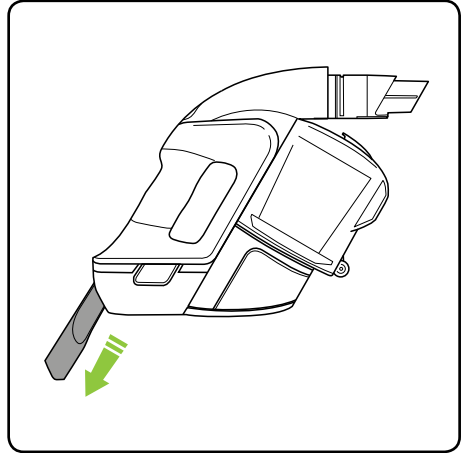


Der er mange konfigurationer for Power Floor. Dette diagram viser hvordan hvert mundstykke kan monteres og anvendes.

Drift

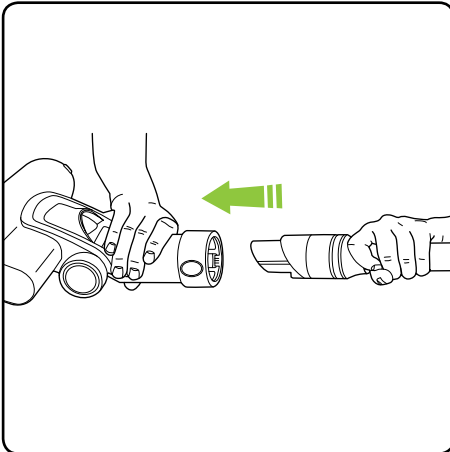


Tryk på knappen over håndtaget for at tænde og slukke for Power Floor.

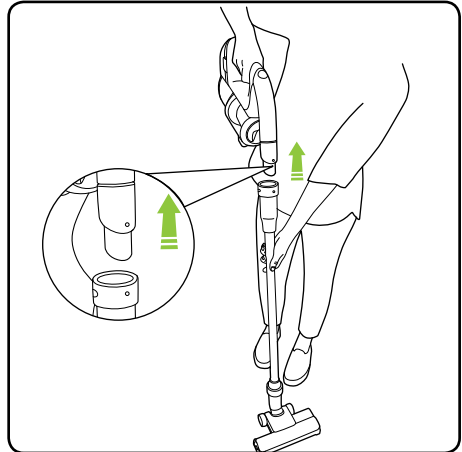


Sprække mundstykket opbevares inde i håndtaget.

Power Floor hovedmonteringsenhed

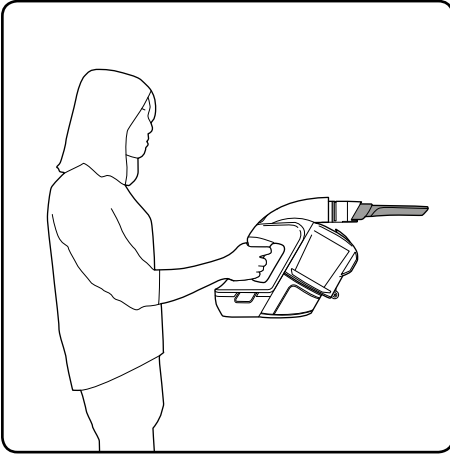


Strømmen skal være slukket når der skiftes mundstykker. Tag Power Floor hovedet og fastgør det til forlængelsesrøret. Batteriet skal fjernes når der skiftes mundstykker.

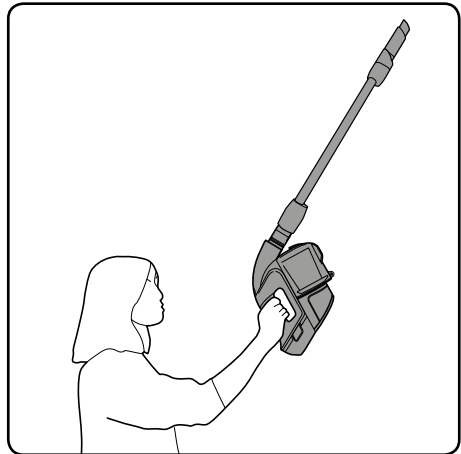


Fastgør Power Floor til forlængelsesrøret, kontroller at de hvide prikker matcher med hinanden. Forlængelsesrøret klikker på plads når det er monteret korrekt.

Rengøring over gulvoverfladen

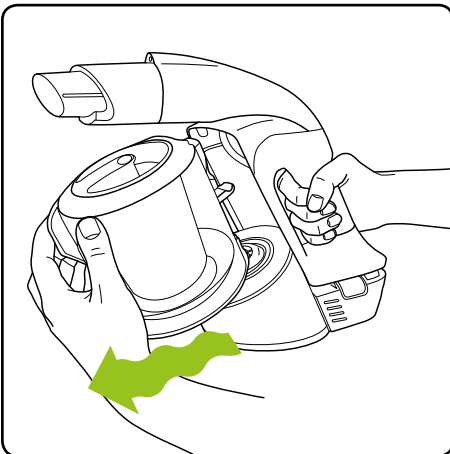


For rengøring over gulvoverfladen, kan du anvende sprække mundstykket eller støvbørsten hvis det er tæt på...

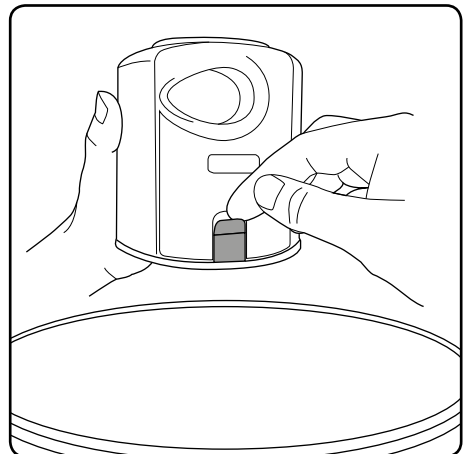


... eller monter forlængelsesrøret sammen med et af de ekstra mundstykker, for rengøring højere oppe.

Tømning af støvbeholder



Der er ingen låsemekanisme, støvbeholderen kan blot trækkes ud. Det er nemmere hvis du vider den, mens du trækker den ud.

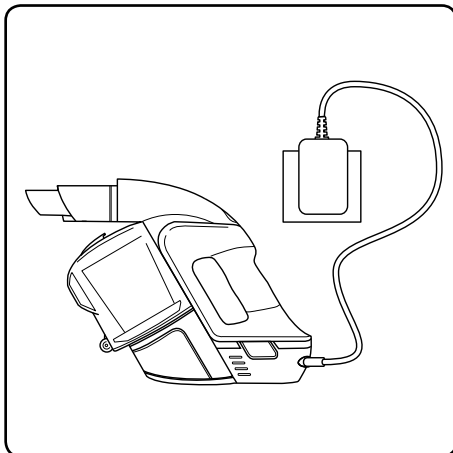


Hold støvbeholderen på Power Floor over skraldespanden, og frigiv låsemekanismen for at tømme affaldet.

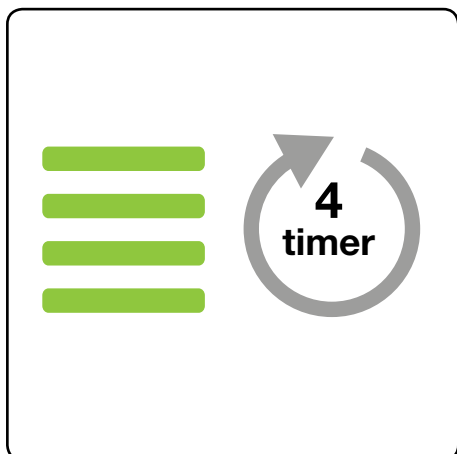
Batteri opladning



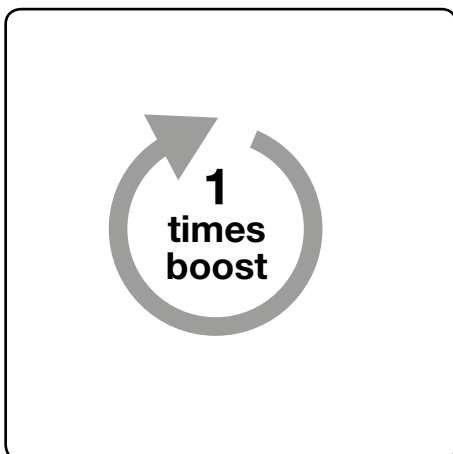
Når et enkelt grønt lys blinker, skal batteriet oplades.



Batteriet kan oplades på eller væk fra hovedenheden.

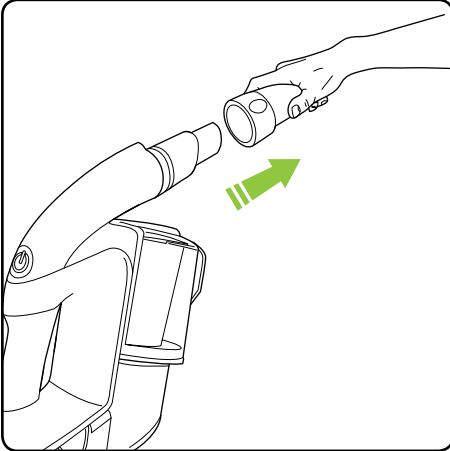


Efter 4 timer vil LED'erne blive grønne, og opladningen er gennemført.

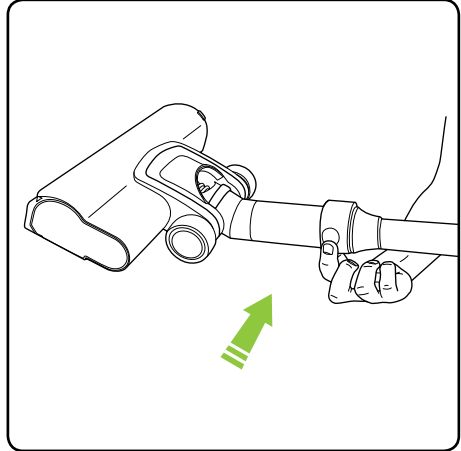


Det er OK at oplade i 1 time, til en hurtig rengøring.

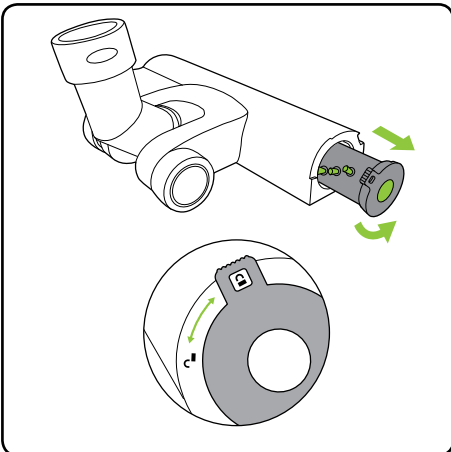
Afmontering og rengøring af børstehoved



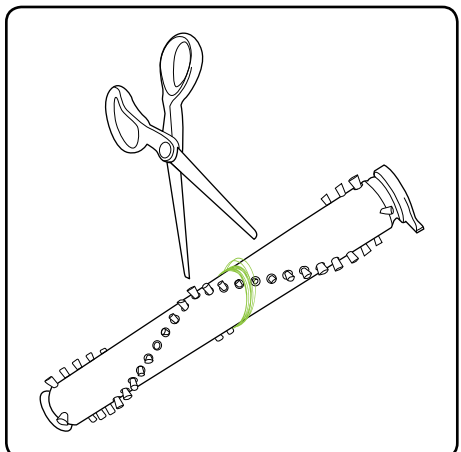
Fjern forlængelsesrøret fra Power Floor, ved forsigtigt at trække i den grønne låsering.



Før du fjerner børstehovedet, skal du fjerne Power Floor hovedet fra forlængelsesrøret. Træk forsigtigt i den grønne låsering der er fastgjort til Power hovedet, for at fjerne det.

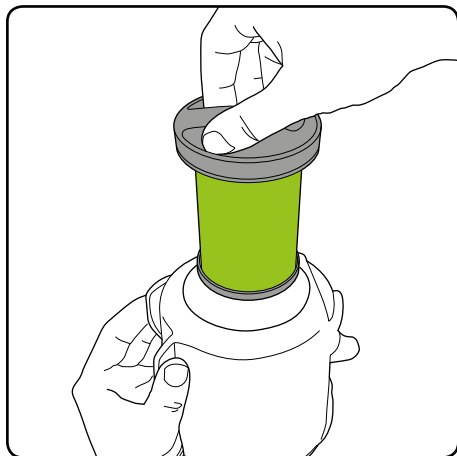


Før du fjerner børstehovedet, skal du fjerne både batteriet Power Floor hovedet fra produktet. Roter låsemekanismen på siden af Power Floor hovedet så den er i 'åben' position, og træk børstehovedet ud.

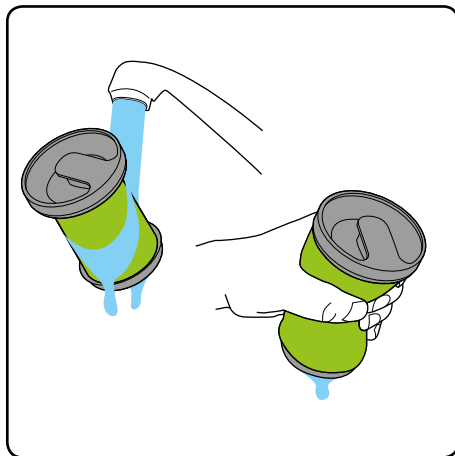


For at fjerne hår fra børstehovedet, skal man klippe med en saks langs revnen for at klippe hårene over, og derefter trække dem af. Power Floor hovedet må aldrig anvendes uden børstehovedet.

Rengøring af filter



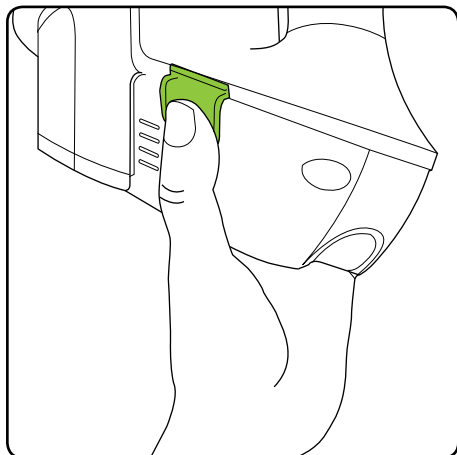
Fjern filteret ved at trække det ud fra toppen af støvbeholderen. Bank snavset ud af filteret, og rens eventuelt snavs væk fra filterhuset. Vask filteret hvis nødvendigt.



Vask filteret under vandhanen, klem filteret og lad det **tørre fuldstændigt** før du bruger det igen. Anbefalet vandtemperatur er 40°C/104°F, der må ikke anvendes nogen form for rengøringsmiddel. (Du kan købe flere gennem din lokale forhandler).

Placer aldrig støvbeholderen igen uden filteret. Du kan beskadige motoren.

Fjern batteriet

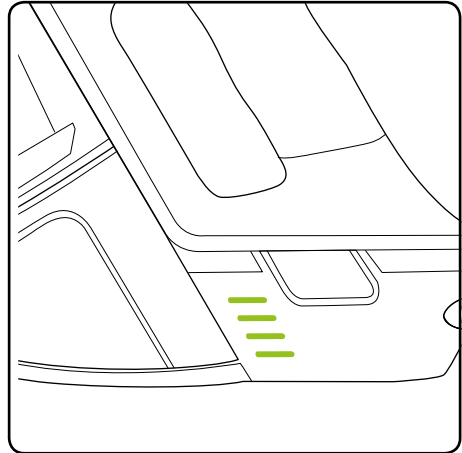


Tryk på de grønne knapper, og træk for at fjerne batteriet. Batteriet kan oplades på eller væk fra hovedenheden. Kontakt din lokale forhandler hvis du ønsker at købe et ekstra batteri (se kontaktdetaljer på bagsiden af denne vejledning).

Status for opladning

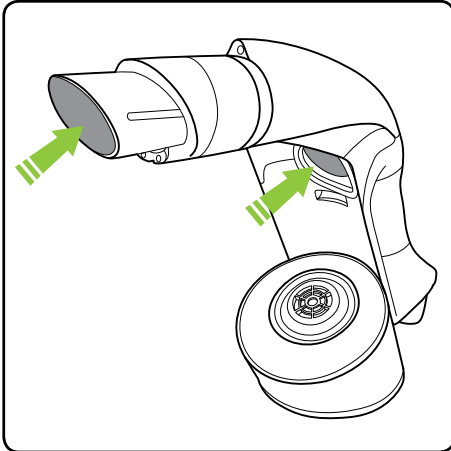


Batteriets status for opladning viser hvor meget strøm Power Floor har. Idet du anvender produktet, vil de grønne lys blive slukket i en nedadgående retning.

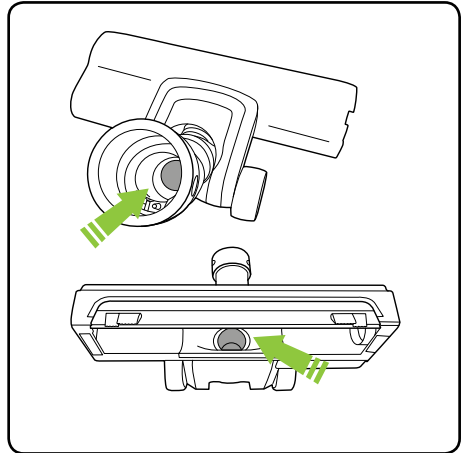


Mens batteriet oplades, vil LED'erne blinke, og derefter skiftevis lyse op. Når batteriet er fuldt opladet, vil alle LED'erne lyse grønt.

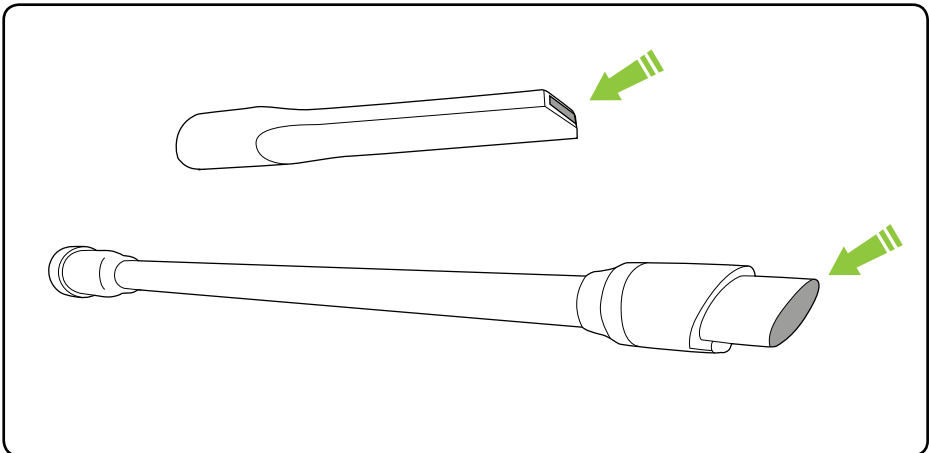
Hvis sugeevnen er lav når støvbeholderen er tom, og filteret er rent... har du en blokering.



Fjern batteriet & støvbeholderen fra kroppen, og kig gennem begge ender af røret. Fjern eventuelle blokeringer.



Power Floor hovedet kan også blive blokeret. For en gennemgående kontrol af blokeringer, skal børstehovedet fjernes. (Se side 9).



Forlængelsesrøret og sprække mundstykket kan også nogle gange blive blokeret.

Produktpleje

Din Gtech Power Floor kræver ikke meget vedligeholdelse: Hold filteret rent, kontroller efter blokeringer og oplad batteriet. Rengør med en tør klud hvis den bliver beskidt, inklusiv området under støvbeholderen. Vask den aldrig med væsker, lad den køre under en vandhane, eller anvend den uden filteret.

Fejlfinding

Power Floor rengør ikke korrekt	<ol style="list-style-type: none"> 1. Tøm støvbeholderen 2. Rengør hullerne i filterhuset 3. Vask filteret 4. Kontroller om der er blokeringer 5. Fjern hår fra børstehovedet
Power Floor er stoppet, eller vil ikke fungere	<ol style="list-style-type: none"> 6. Oplad batteriet (kontroller at stikkontakten fungerer og er tændt) 7. Den kan være blokeret - kontroller punkterne 1 til 4 ovenfor
4 røde lys vises på batteriet	<ol style="list-style-type: none"> 8. Børstehoved er blokeret 9. Sluk din Power Floor, fjern batteriet og ryd blokeringen
<p>Bare rolig, hvis dette ikke løser dit problem, vil vi hjælpe dig. Detaljer til din lokale forhandler er på bagsiden af denne vejledning.</p>	

GTECH POWER FLOOR TEKNISKE SPECIFIKATIONER

Batterimodel	113A1003
Batteri	22V 2000mAh Li-Ion
Opladningsperiode	4 timer
Batterioplader output	27V DC 500mA
Vægt (med aktivt mundstykke)	1,6kg

GARANTI - VILKÅR OG BETINGELSER

Hvis din støvsuger fra Gtech går i stykker, skal du ikke bekymre dig. Vi er her for at hjælpe.

Kontakt din lokale forhandler for at få hjælp.


Garantien på din støvsuger er 2 år fra købsdatoen.

GARANTIEN DÆKKER IKKE

Gtech eller virksomhedens autoriserede forhandlere garanterer ikke reparation eller udskiftning af et produkt som følge af:

- Normal slitage (fx filtre, børsterulle)
- Skade ved uheld, fejl forårsaget af uagtsomhed eller misbrug, forkert anvendelse, forsømmelse, uforsigtig betjening eller håndtering af støvsugeren, som ikke er i overensstemmelse med betjeningsvejledningen til støvsugeren.
- Blokeringer - der henvises til betjeningsvejledningen for detaljer om, hvordan du kan fjerne blokeringer i din støvsuger.
- Brug af støvsugeren til andet end normal husholdningsanvendelse.
- Brug af reservedele og tilbehør, som ikke er originale Gtech dele.
- Forkert installation (undtagen hvis denne er foretaget af Gtech eller virksomhedens autoriserede forhandlere).
- Reparationer eller ændringer foretaget af andre parter end Gtech eller virksomhedens autoriserede forhandlere.



Dette  symbol viser at produktet er dækket af affaldslovgivningen for elektriske og elektroniske produkter (EN2002/96/EC).

Når støvsugeren har nået enden af sin levetid, skal Li-Ion batteriet som det indeholder ikke bortskaffes sammen med almindeligt husholdningsaffald. Batteriet skal fjernes fra støvsugeren, og begge skal bortskaffes korrekt gennem en anerkendt genbrugsstation.

OPSUMMERING

- Garantien træder i kraft på købsdatoen (eller leveringsdatoen, hvis denne er senere).
- Du skal fremlægge dokumentation for levering/køb, inden noget arbejde kan påbegyndes på støvsugeren. Uden denne dokumentation vil der blive opkrævet betaling for udført arbejde. Gem venligst din kvittering eller følgeseddel.
- Alt arbejde vil blive udført af Gtech eller virksomhedens autoriserede forhandlere.
- Enhver del, der udskiftes, bliver Gtechs ejendom.
- Reparation eller udskiftning af din støvsuger er under garanti og vil ikke forlænge garantiperioden.

Kontakt din lokale kommune eller genbrugscenter for information vedrørende bortskaffelse og genbrug af elektriske produkter.



KUN BEREGNET TIL PRIVATE HUSSTANDE

IMPORTANT SAFEGUARDS:



IMPORTANT: READ ALL INSTRUCTIONS BEFORE USE. RETAIN INSTRUCTIONS FOR FUTURE REFERENCE.



Do not use outdoors or on wet surfaces.



WARNING: Basic safety precautions should always be observed when using an electrical appliance, including the following to reduce the risk of fire, electrical shock, or injury:

Personal Safety:

- Store indoors in a dry place out of the reach of children.
- Always use responsibly. This appliance can be used by children aged from 8 years and above and persons with reduced physical, sensory or mental capabilities or lack of experience and knowledge if they have been given supervision or instruction concerning use of the appliance in a safe way and understand the hazards involved.
- Don't let children play with the appliance; supervise children using or maintaining the appliance.
- Use only manufacturer's recommended attachments as described in this manual; misuse or use of any accessory or attachment other than those recommended, may present a risk of personal injury.
- Take extra care when cleaning stairs.
- Keep the appliance and accessories away from hot surfaces.
- Do not block the appliances openings or hinder air flow; keep openings free of any objects including dust, lint, clothing, fingers (and all parts of the body).
- Keep hair, loose clothing, fingers, and all parts of body away from openings and moving parts.
- The Power Floor does not stay upright without constant support. Between uses, lie flat on the floor in a suitable location so that it does not become a trip hazard or can be stepped on.

- The Power Floor can be used for above floor cleaning and hard to reach places. Extra care should be taken when using the Power Floor for above the floor cleaning.

Electrical safety:

- Only use batteries and chargers supplied by Gtech.
- Never modify the charger in any way.
- The charger has been designed for a specific voltage. Always check that the mains voltage is the same as that stated on the rating plate.
A charger that is suitable for one type of battery pack may create a risk of fire when used with another battery pack; never use the charger with another appliance or attempt to charge this product with another charger.
- Before use, check the charger cord for signs of damage or ageing. A damaged or entangled charger cord increases the risk of fire and electric shock.
- Do not abuse the charger cord.
- Never carry the charger by the cord.
- Do not pull the cord to disconnect from a socket; grasp the plug and pull to disconnect.
- Don't wrap the cord around the charger when storing.
- Keep the charger cord away from hot surfaces and sharp edges.
- The supply cord cannot be replaced. If the cord is damaged the charger should be discarded and replaced.
- Do not handle the charger or the appliance with wet hands.

- Do not store or charge the appliance outdoors.
- The charger must be removed from the socket before removing the battery, cleaning or maintaining the appliance.
- Ensure the appliance is off before connecting or disconnecting the motorised brush bar.

Battery safety:

- This appliance includes Li-Ion batteries; **do not incinerate batteries or expose to high temperatures, as they may explode.**
- Do not incinerate the appliance even if it is severely damaged. The batteries can explode in a fire.
- Liquid ejected from the battery may cause irritation or burns.
- In an emergency situation contact professional help immediately!
- Leaks from the battery cells can occur under extreme conditions. Do not touch any liquid that leaks from the battery. If the liquid gets on the skin wash immediately with soap and water. If the liquid gets into the eyes, flush them immediately with clean water for a minimum of 10 minutes and seek medical attention. Wear gloves to handle the battery and dispose of immediately in accordance with local regulations.
- Shorting the battery terminals may cause burns or fire.
- When the battery pack is not in use, keep it away from paper clips, coins, keys, nails, screws or other small metal objects that could make a connection from one terminal to another.
- When you dispose of the appliance remove the battery and dispose of the battery safely in accordance with local regulations.

Service:

- **CAUTION** – To reduce the risk of injury from moving parts, remove battery before servicing.
- Before using the appliance and after any impact, check for signs of wear or damage and repair as necessary.

- Do not use the appliance if any part is damaged or defective.
- Repairs should be carried out by a service agent or a suitably qualified person in accordance with relevant safety regulations. Repairs by unqualified persons could be dangerous.
- Never modify the appliance in any way as this may increase the risk of personal injury.
- Only use replacement parts or accessories provided or recommended by Gtech.

Intended use:

- This appliance has been designed for domestic dry vacuum cleaning only.
- Do not pick up liquids or use on wet surfaces.
- Do not pick up anything that is flammable, burning or smoking.
- Use only as described in this manual.
- Don't use on concrete, tarmacadam or other rough surfaces.
- The brush bar may damage certain floor surfaces. Before vacuuming flooring, rugs or carpets, check the flooring manufacturer's recommended cleaning instructions.
- May damage delicate fabrics or upholstery. Care should be taken on loose-weave fabrics or where there are loose threads. If in doubt please test on an inconspicuous area first.
- The Power Floor has a constantly rotating brush bar. Never leave the Power floor head in one spot for an extended period of time as this may damage the area being cleaned.

WARNING:

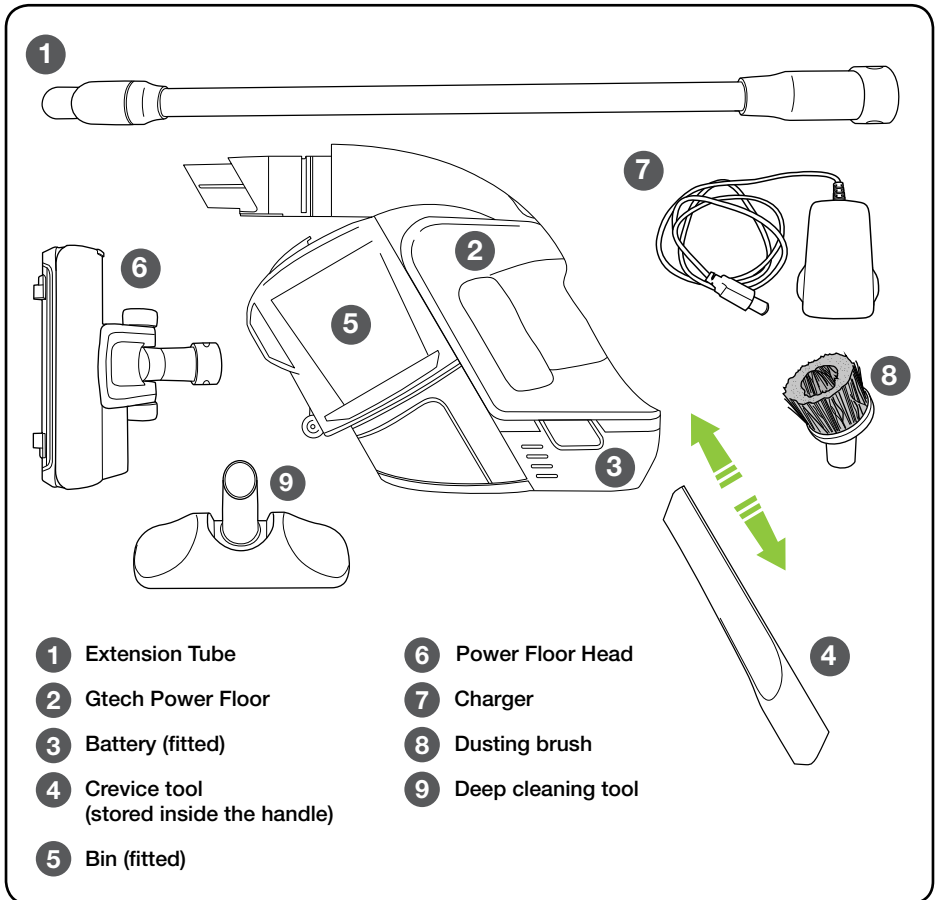
- **Do not use water, solvents, or polishes to clean the outside of the appliance; wipe clean with a dry cloth.**
- **Never immerse the unit in water and do not clean in a dish washer.**
- **Never use the appliance without the filter fitted.**
- **For household use only.**

Thank you for choosing a Gtech Power Floor

"I started Gtech to create sensible, easy to use products, which do a great job. Your opinion is important to us. Please take the time to write a review of the Power Floor on the website of the store you bought it from. We will use your feedback to improve our products and services and let other people know what it's like to be part of the Gtech family."

Nick Grey – Inventor, Owner of Gtech

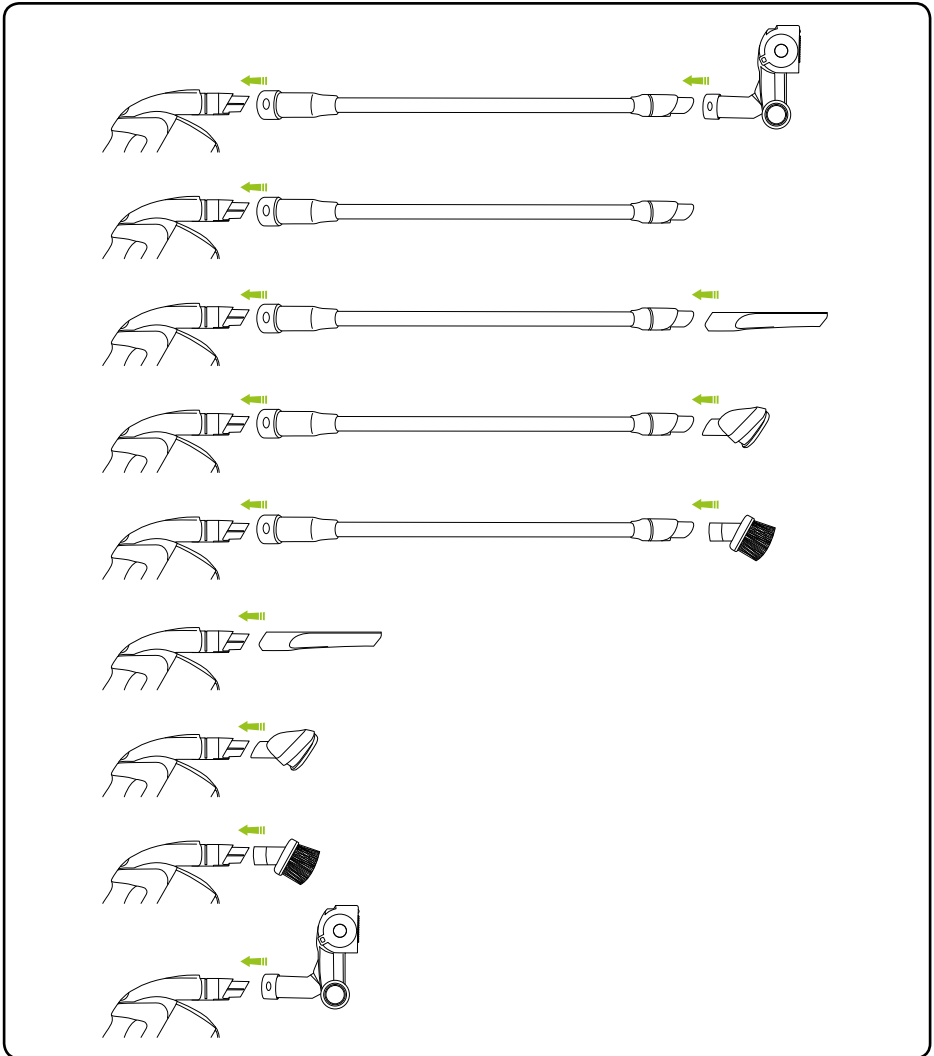
What's in the box



PRODUCT SERIAL NUMBER:

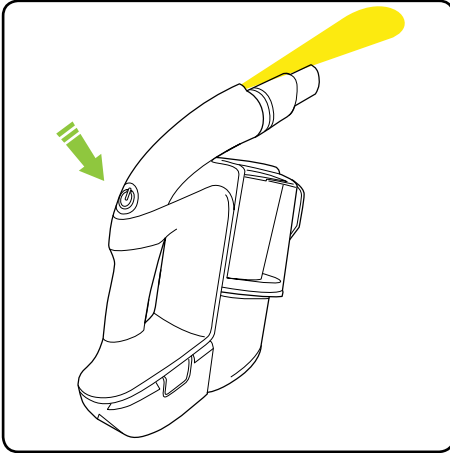
You can find this on the underside of your product

Tool configurations

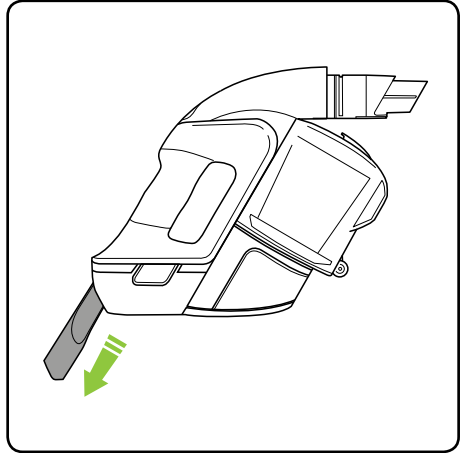


There are many configurations for the Power Floor. Refer to this diagram to see how each tool can be attached and used.

Operation

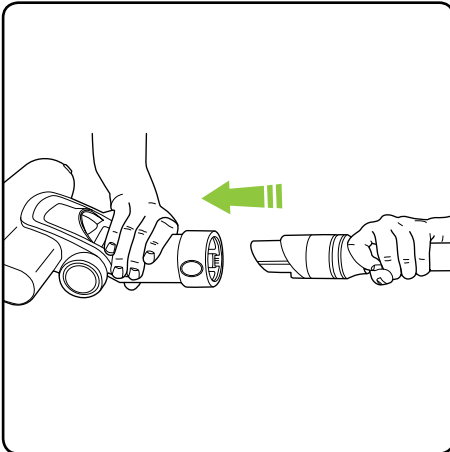


Press the button above the handle to turn the Power Floor on and off.

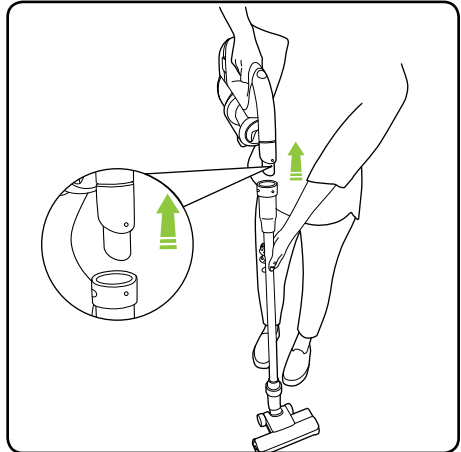


The crevice tool is stored inside the handle.

Power Floor head assembly

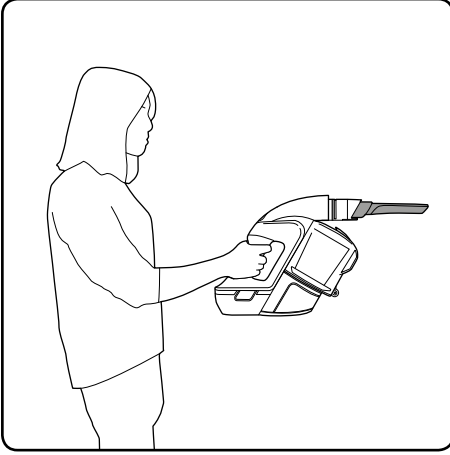


The power must be off while changing tools. Take the Power Floor head and attach it to the extension tube. The battery must be removed when changing attachments.

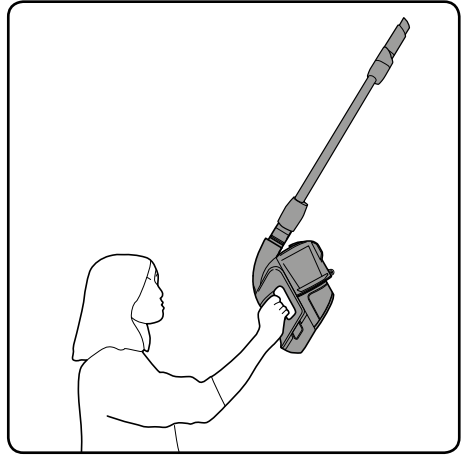


Attach the Power Floor to the extension tube, making sure the white dots are aligned. The extension tube will click into place when correctly fitted.

Above the floor cleaning

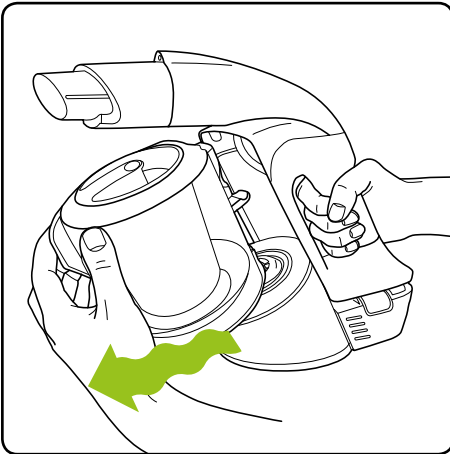


For above the floor cleaning you can fit the crevice tool or dusting brush for close-to work...

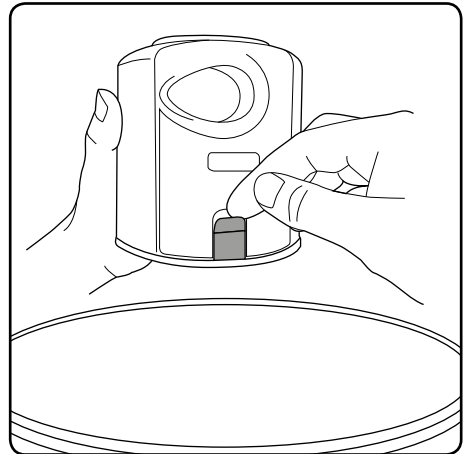


...or fit the extension tube with an accessory for high-up cleaning.

Emptying the bin



There's no latch, the bin just pulls off. It's easier if you wiggle it as you pull it.

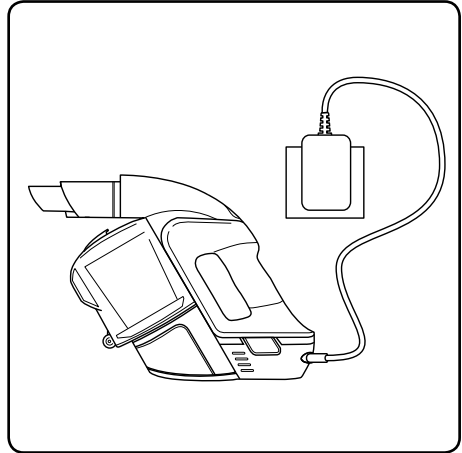


Hold the Power Floor bin over a rubbish bin and release the latch to empty the dirt.

Battery charging



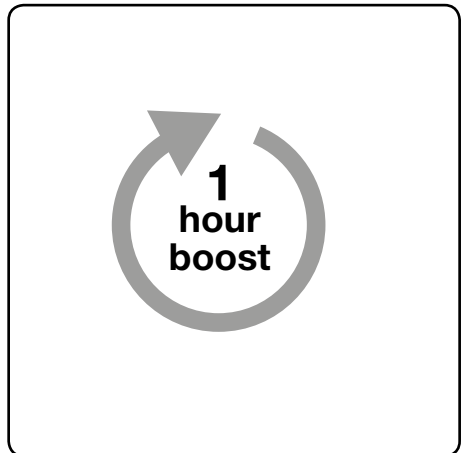
When a single green light flashes, recharge the battery.



The battery can be charged on or off the main unit.

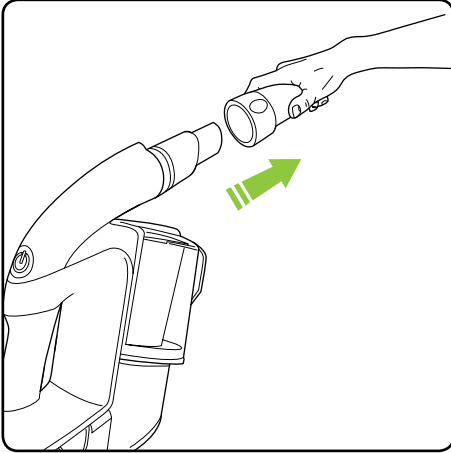


After 4 hours the LEDs turn solid green and charging is complete.

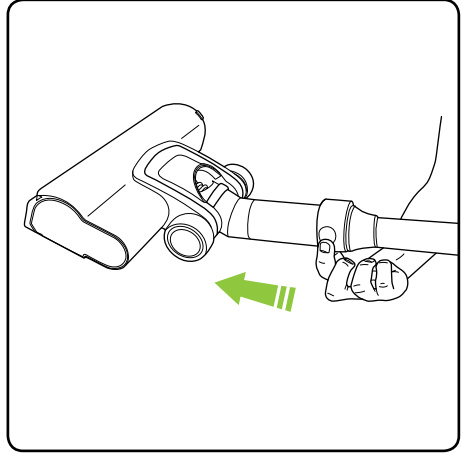


It is OK to charge for 1 hour for a burst of cleaning.

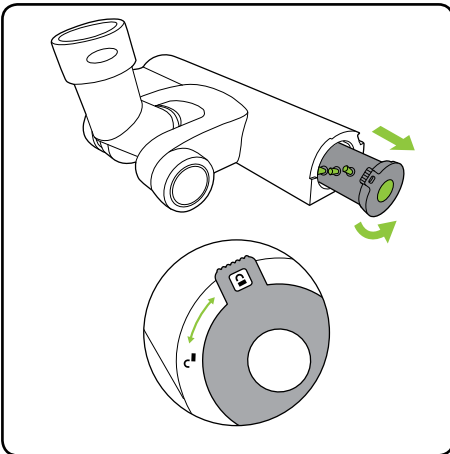
Removing and cleaning the brush bar



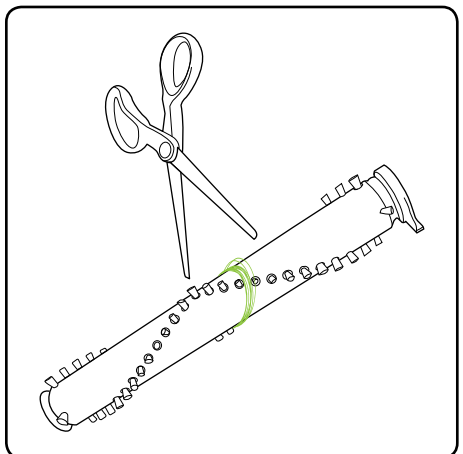
Remove the extension tube from the Power Floor by pulling gently on the green locking ring.



Before you remove the brush bar, you will need to remove the Power Floor head from the extension tube. Gently pull on the green locking ring attached to the Power Head to remove.



Before you remove the brush bar, you will need to remove both the battery and Power Floor head from the product. Rotate the latch on the side of the Power Floor head to the 'unlock' position and pull out the brush bar.

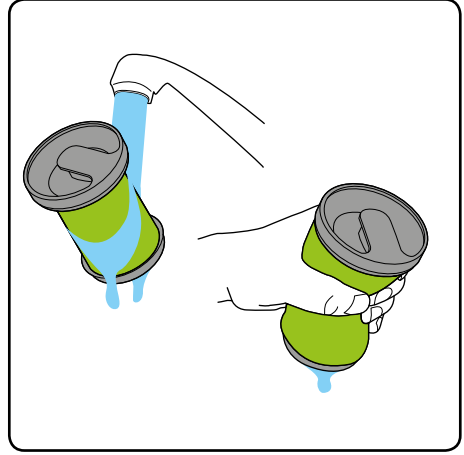


To remove hair from the brush bar, run an open pair of scissors down the groove to cut the hair, then pull it out. Never operate the Power Floor head without the brush bar in.

Cleaning the filter



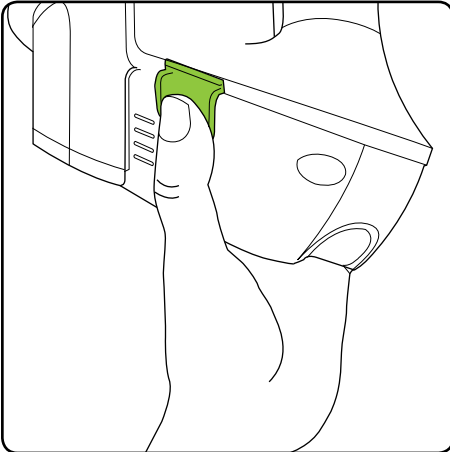
Remove the filter by pulling it from the top of the bin. Tap the dirt from the filter and tip any dirt from the filter housing. Wash the filter if necessary.



Wash the filter under a tap, squeeze it out then let it **dry completely** before using it. Recommended water temp 40°C/104°F, do not use any detergent. (You can buy more from your local distributor).

Never put the bin back without the filter inside. You could damage the motor.

Removing the battery

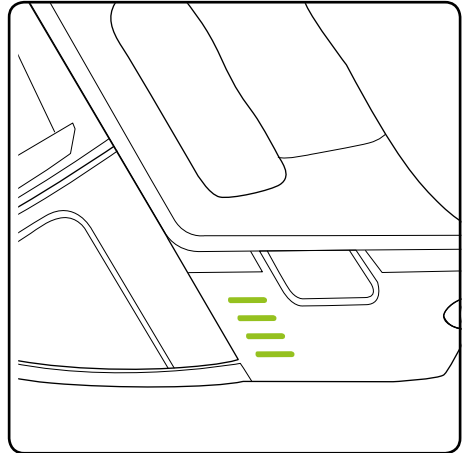


Press the green buttons and pull to remove the battery. The battery can be charged on or off the main unit. Spare batteries can be purchased from your local distributor.

State of Charge

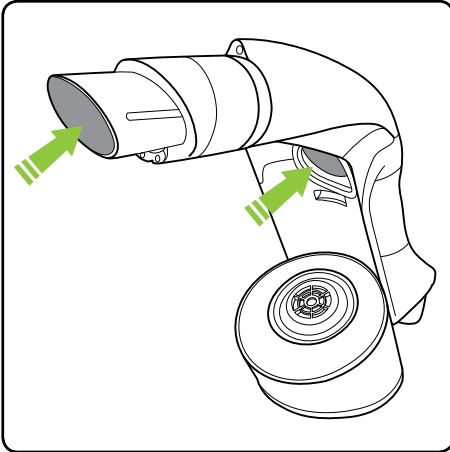


The battery state of charge indicator shows how much charge the Power Floor has. As you use the product, the green lights will turn off in a downwards direction.

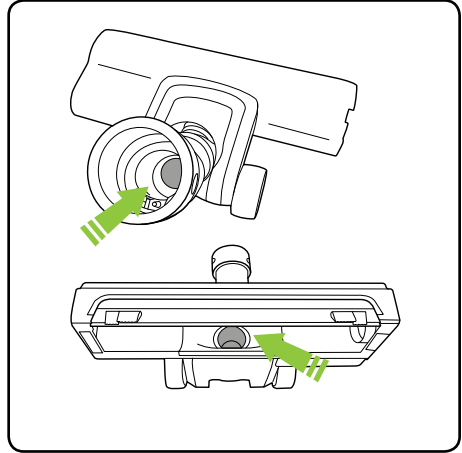


While the battery is on charge, the LEDs will pulsate and in turn illuminate. When the battery is fully charged all of the LEDs will be solid green.

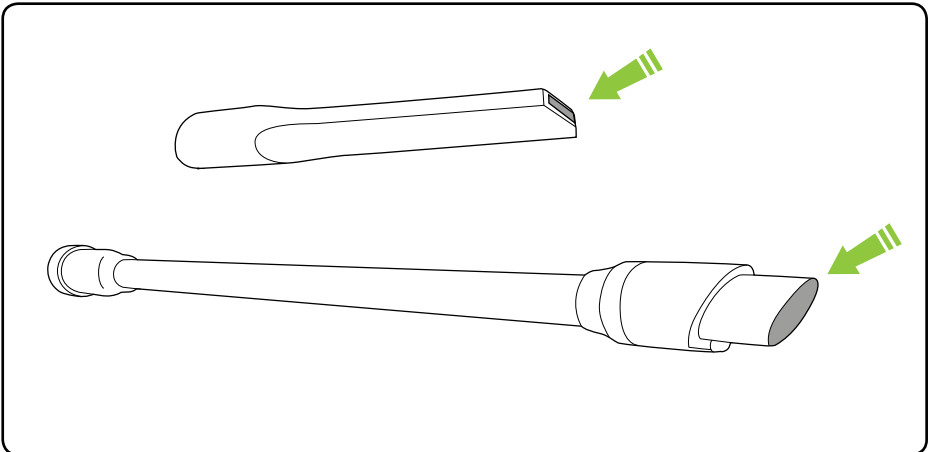
If the suction is low when the bin is empty and filter is clean...
you have a blockage.



Remove the battery & bin from the body and look through both ends of the tube. Remove any blockages.



The Power Floor head can also get blocked. To check for blockages thoroughly, remove the brush bar. (See page 22).



The extension tube and crevice tool can sometimes block too.

Product Care

Your Gtech Power Floor doesn't need much maintenance: keep the filter clean, check for blockages and charge the battery. Wipe it with a dry cloth if it gets dirty, including the area under the bin. Never wash it with liquid, run it under a tap or use it without the filter.

Troubleshooting

Power Floor is not cleaning well	<ol style="list-style-type: none">1. Empty the bin2. Clean the holes in the filter housing3. Wash the filter4. Check for blockages5. Remove hair from brushbar
Power Floor has stopped or won't work	<ol style="list-style-type: none">6. Charge the battery (check the socket works and is turned on)7. It might be blocked – check items 1 to 4 above
4 Red lights displayed on battery	<ol style="list-style-type: none">8. Brush bar jammed9. Turn off Power Floor, remove the battery and clear the blockage
If this doesn't solve your problem don't worry, we will help. Please refer to the back of this manual for your local distributor's contact details.	

GTECH POWER FLOOR TECHNICAL SPECIFICATION

Battery model	113A1003
Battery	22V 2000mAh Li-Ion
Charging period	4 hours
Battery charger output	27V DC 500mA
Weight (with active nozzle)	1.6kg

WARRANTY – TERMS AND CONDITIONS

If your Gtech vacuum cleaner breaks, don't worry, we're here to help. Contact your local distributor for assistance.

The warranty on your vacuum cleaner is 2 years from date of purchase.


WHAT ISN'T COVERED

Gtech or its authorised agents does not guarantee the repair or replacement of a product as a result of:

- Normal wear and tear (e.g. filters, brush bar)
- Accidental damage, faults caused by negligent use or care, misuse, neglect, careless operation or handling of the vacuum cleaner which is not in accordance with the vacuum cleaner operating manual.
- Blockages - please refer to the operating manual for details of how to unblock your vacuum cleaner.
- Use of the vacuum cleaner for anything other than the normal domestic household purposes.
- Use of parts and accessories which are not Gtech genuine components.
- Faulty installation (except where installed by Gtech or its authorised agents)
- Repairs or alterations carried out by parties other than Gtech or its authorised agents.

SUMMARY

- The guarantee becomes effective at the date of purchase (or the date of delivery if this is later).
- You must provide proof of delivery/purchase before any work can be carried out on the vacuum cleaner. Without this proof, any work carried out will be chargeable. Please keep your receipt or delivery note.
- All work will be carried out by Gtech or its authorised agents.
- Any parts which are replaced will become the property of Gtech.
- The repair or replacement of your vacuum cleaner is under guarantee and will not extend the period of guarantee.

The  symbol indicates that this product is covered by legislation for waste electrical and electronic products (EN2002/96/EC).

When the vacuum has reached the end of its life, it and the Li-Ion battery it contains should not be disposed of with general household waste. The battery should be removed from the vacuum and both should be disposed of properly at a recognised recycling facility.

Call your local council, via amenity site, or recycling centre for information on the disposal and recycling of electrical products.



FOR HOUSEHOLD USE ONLY

TÄRKEÄT SUOJATOIMET:



TÄRKEÄÄ: LUE KAIKKI OHJEET ENNEN KÄYTTÖÄ. SÄILYÄ OHJEET TULEVAA KÄYTTÖÄ VARTEN.



Älä käytä ulkona tai kosteilla pinnoilla.



VAROITUS: Yleisiä varotoimenpiteitä tulee noudattaa aina sähkölaitteita käytettäessä. Näihin kuuluvat seuraavat tulipalon, sähköiskun tai vammautumisen riskiä vähentävät toimenpiteet:

Henkilökohtainen turvallisuus:

- Säilytä kuivassa paikassa sisätiloissa lasten ulottumattomissa.
- Käytä aina vastuullisesti. Tätä laitetta voivat käyttää valvonnan alaisena tai laitteen turvalliseen käyttöön opastettuna, riskit tiedostaen, 8 vuotta täyttäneet lapset ja henkilöt, joiden liikuntakyvyssä, aisteissa tai henkisessä tilassa on rajoituksia. Sama koskee vähäisen kokemuksen tai tietämyksen omaavia henkilöitä.
- Älä anna lasten leikkiä laitteella. Laitetta käyttävien tai sitä huoltavien lasten tulee olla valvonnan alaisina.
- Käytä vain valmistajan suosittelemia, tässä käyttöohjeessa kuvailtuja lisävarusteita. Väärinkäytökset tai muiden kuin suositeltujen lisäosien ja -varusteiden käyttö voi aiheuttaa vammoja.
- Noudata erityistä varovaisuutta siivotessasi portaita.
- Pidä laite ja lisävarusteet loitolla kuumilta pinnoilta.
- Älä tuki tai peitä laitteen aukkoja tai estä ilman kulkua. Pidä aukot avoinna, älä päästä niihin pölyä, nukkaa, kankaita, sormia (tai muita ruumiinosia).
- Pidä hiukset, roikkuvat vaatekappaleet, sormet ja kaikki vartalonosat loitolla aukoista ja liikkuvista osista.
- Power Floor ei pysy pystyssä ilman tukea. Aseta se käyttökertojen välillä makuulle lattialle sopivaan paikkaan, niin ettei siihen kaaduta tai sen päälle astuta.

- Power Flooria voidaan käyttää lattiatasoa korkeampien ja vaikeasti saavutettavien paikkojen siivoamiseen. Lattiaa korkeammalle kohdistuvassa siivoamisessa tulee noudattaa erityistä varovaisuutta.

Sähköturvallisuus:

- Käytä vain Gtechin toimittamia akkuja ja latureita.
- Älä muokkaa laturia millään tavoin.
- Laturi on suunniteltu tietylle jännitteelle. Tarkista aina, että verkkojännite on sama kuin ohjeavolaatassa. Tietylle akkuyksikölle soveltuva laturi voi aiheuttaa tulipaloriskin toisen akkuyksikön kanssa käytettynä. Älä käytä laturia ikinä toisen laitteen kanssa tai yritä ladata tätä tuotetta toisella laturilla.
- Tarkasta laturin johto ennen käyttöä vaurion tai kulumisen merkkien varalta. Vaurioitunut tai sotkuinen laturin johto lisää tulipalon ja sähköiskun riskiä.
- Älä väärinkäytä laturin johtoa.
- Älä ikinä kanna laturia johdon varassa.
- Älä vedä johtoa sen poistamiseksi pistorasiasta. Tartu pistokkeeseen ja vedä poistaaksesi se pistorasiasta.
- Älä kääri johtoa laturin ympäri säilytyksen ajaksi.
- Pidä laturin johto loitolla kuumilta pinnoilta ja terävistä reunoista.
- Virtalähteen johtoa ei voi vaihtaa uuteen. Jos johto vaurioituu, laturi tulee hävittää ja vaihtaa uuteen.
- Älä käsittele laturia tai laitetta kostein käsin.
- Älä säilytä tai lataa laitetta ulkotiloissa.

- Laturi tulee poistaa pistorasiasta ennen akun irrottamista, puhdistamista tai laitteen huoltoa.
- Varmista, että laite on pois päältä ennen moottoroidun harjapalan liittämistä tai irrottamista.

Akun turvaohjeet:

- Tämä laite sisältää Li-Ion-akkuja; **älä polta akkuja tai altista niitä korkeille lämpötiloille, sillä ne saattavat räjähtää.**
- Älä hävitä laitetta polttamalla, vaikka se olisi vakavasti vahingoittunut. Akut voivat räjähtää tuleessa.
- Akusta ulos tuleva neste saattaa aiheuttaa ärsytystä tai palovammoja.
- Häätätapauksessa hae ammattiapua välittömästi!
- Akun kennot voivat vuotaa äärimmäisissä olosuhteissa. Älä koske nesteisiin, joita akusta vuotaa. Jos nestettä joutuu iholle, pese se välittömästi pois saippualla ja vedellä. Jos nestettä joutuu silmiin, huuhto niitä välittömästi puhtaalla vedellä vähintään 10 minuutin ajan ja hakeudu sairaanhoitoon. Käytä käsieneitä käsitellessäsi akkuja ja hävitä se paikallisten säännösten mukaisesti.
- Akun napojen oikosulku voi aiheuttaa palovammoja tai tulipalon.
- Kun akkuyksikkö ei ole käytössä, pidä se loitolla paperiliittimistä, kolikoista, avaimista, nauloista, ruuveista tai muista pienistä metalliesineistä, jotka voisivat muodostaa yhteyden akun napojen välille.
- Kun hävität laitteen, poista akku ja hävitä se turvallisesti paikallisten säännösten mukaisesti.

Huolto:

- VAROITUS – Vähentääksesi liikkuvien osien aiheuttamaa loukkaantumiseriskää, poista akku ennen huoltotoimenpiteitä.
- Ennen kuin käytät laitetta ja kun käytät sitä sen saatua iskun, tarkasta kuluman tai vaurioitumisen merkit ja korjaa, mikäli tarpeen.
- Älä käytä laitetta, mikäli jokin sen osa on vaurioitunut tai viallinen.
- Vain valtuutetun huoltajan tai soveltuvan ammattipätevyyden omaavan henkilön

tulee tehdä korjaustyötä, ja ne tulee tehdä soveltuvia turvamääräyksiä noudattaen. Epäpätevien henkilöiden korjaustyöt voivat olla vaarallisia.

- Älä ikinä muokkaa laitetta millään tavoin, sillä tämä saattaa lisätä henkilövahingon riskiä.
- Käytä vain Gtechin toimittamia tai suosittelemia vara- tai lisäosia.

Käyttötarkoitus:

- Tämä laite on suunniteltu vain kotitalouksien pölynimurikäyttöön.
- Älä imuroi nesteitä tai käytä kosteilla pinnoilla.
- Älä imuroi mitään syttyvää, palavaa tai savuavaa.
- Käytä vain tässä ohjekirjassa kuvatulla tavalla.
- Älä käytä betonilla, öljysoralla tai muilla karheilla pinnoilla.
- Harjakappale voi vaurioittaa tiettyjä lattiapintoja. Ennen kuin imuroit lattiaa tai mattoja, tarkasta lattiapäällysteen valmistajan suositukset siivous- ja puhdistusohjeista.
- Saattaa vahingoittaa herkkiä tekstiilejä tai verhoiluja. Harvaan kudottuihin tekstiileihin sekä irrallisiin lankoihin tulee soveltaa erityistä varovaisuutta. Mikäli epäilet, testaa ensin kohtaan, joka ei ole selkeästi näkyvillä.
- Power Floorissa on jatkuvasti pyörivä harjakappale. Älä jätä Power Floorin suulaketta yhteen kohtaan ikinä pitkäksi ajaksi, sillä tämä voi vaurioittaa puhdistettavaa aluetta.

VAROITUS:

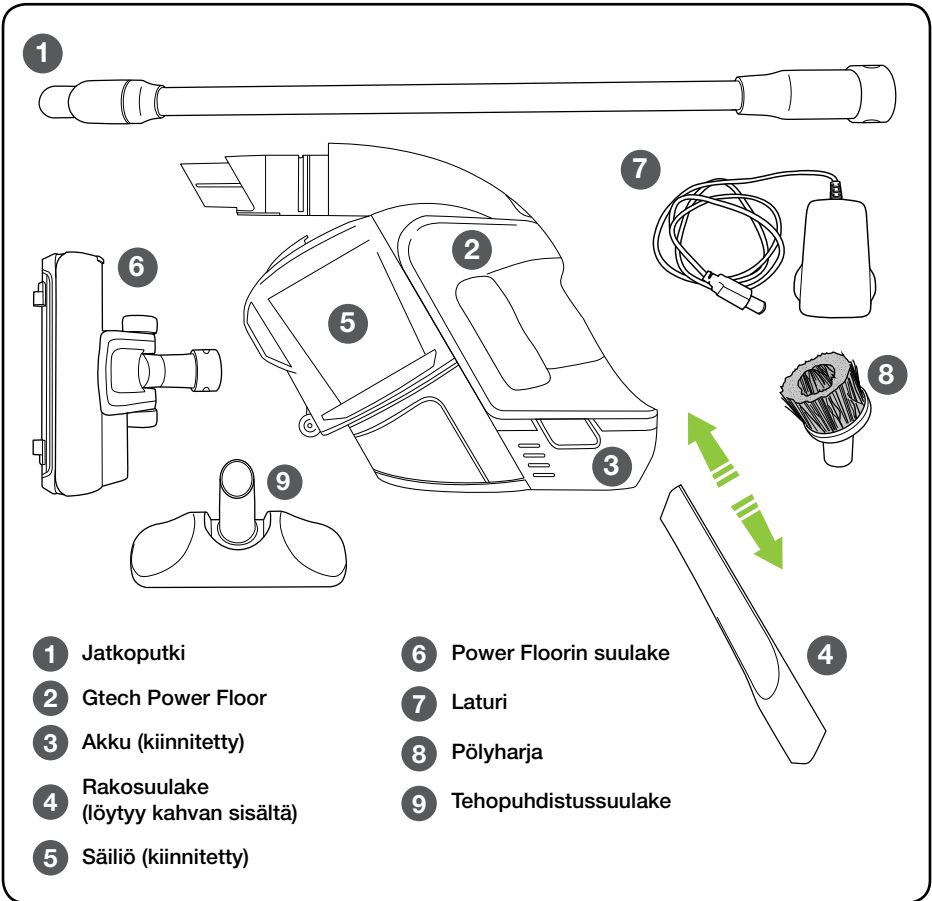
- **Älä käytä laitteen pintojen puhdistamiseen vettä, liuottimia tai kiillotteita. Puhdista kuivalla kankaalla.**
- **Älä ikinä upota yksikköä veteen, äläkä puhdista astianpesukoneessa.**
- **Älä ikinä käytä laitetta, mikäli suodatin ei ole paikallaan.**
- **Vain kotitalouskäyttöön.**

Kiitos, että valitsit Gtech Power Floorin

“Perustin Gtechin helppokäyttöisten ja työstään loistavasti suorituvien tuotteiden luomiseksi. Mielenpito on meille tärkeä. Käytä hetki aikaa kirjoittaaksesi arvostelu Power Floorista sen kaupan verkkosivulle, jolta ostit tuotteen. Käytämme palautettasi tuotteidemme ja palveluidemme kehittämiseen ja kertoaksemme muille ihmisille, miltä Gtech-perheeseen kuuluminen tuntuu.”

Nick Grey – Keksijä, Gtechin omistaja

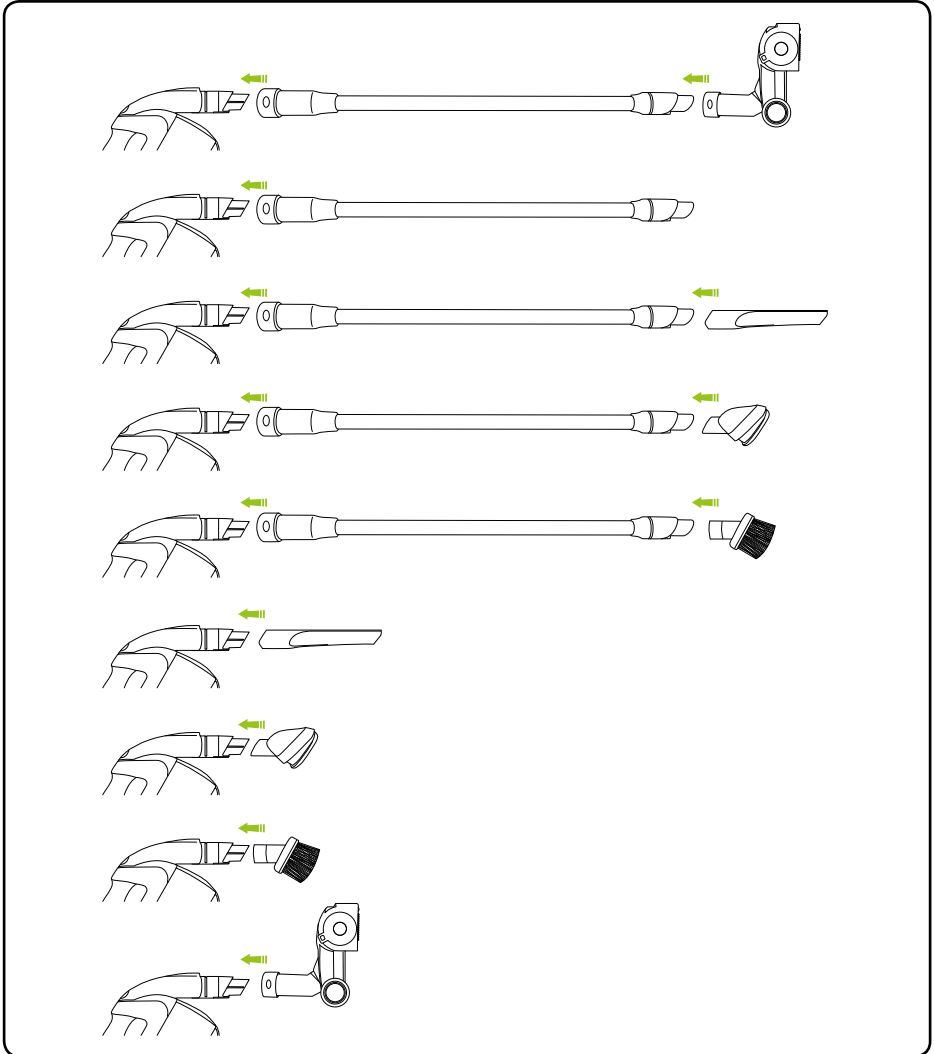
Pakkauksen sisältö



TUOTTEEN SARJANUMERO:

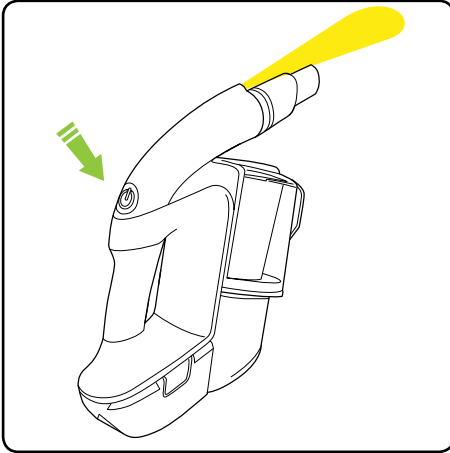
Número löytyy tuotteen pohjasta

Suulakeasetukset

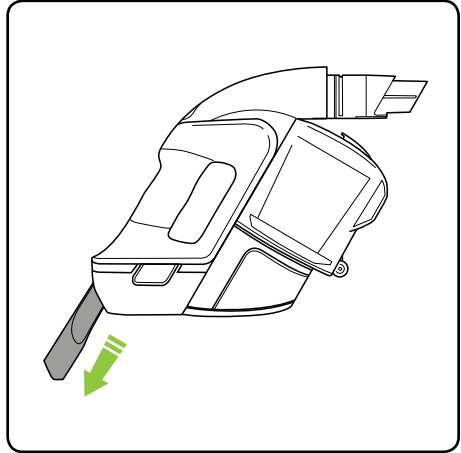


Power Floorilla on useita eri asetusmahdollisuuksia. Katso tästä kaaviokuvasta, miten eri suulakkeet kiinnitetään ja miten niitä käytetään.

Käyttö

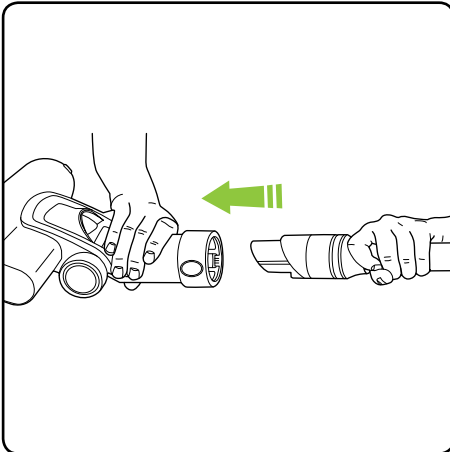


Paina kahvan yläpuolella olevaa painiketta kytkeäksesi Power Floor päälle tai pois.

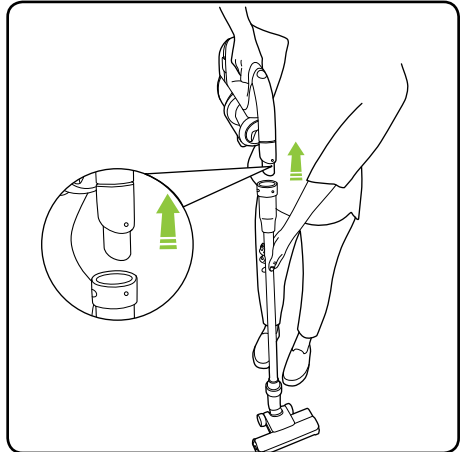


Rakosuulake löytyy kahvan sisältä.

Power Floorin suulakeyhdistelmän kokoaminen

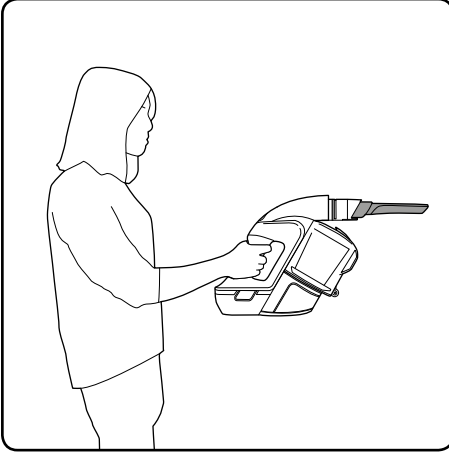


Virran tulee olla pois päältä suulakkeita vaihdettaessa. Kiinnitä Power Floorin suulake jatkoputkeen. Akku tulee irrottaa liitäntöjä vaihdettaessa.

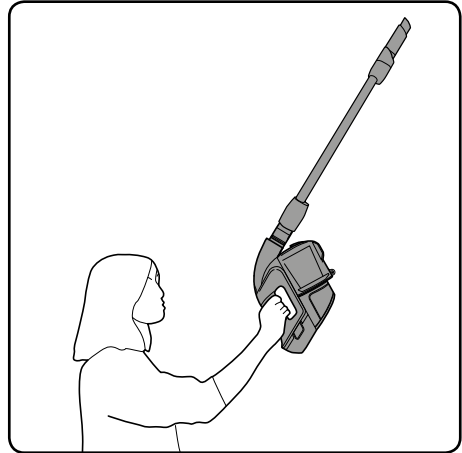


Kytke Power Floor jatkoputkeen. Varmista, että valkoiset pisteet ovat samassa linjassa. Jatkoputki napsahtaa paikoilleen oikein kytkettäessä.

Yli lattiakorkeuden siivoaminen

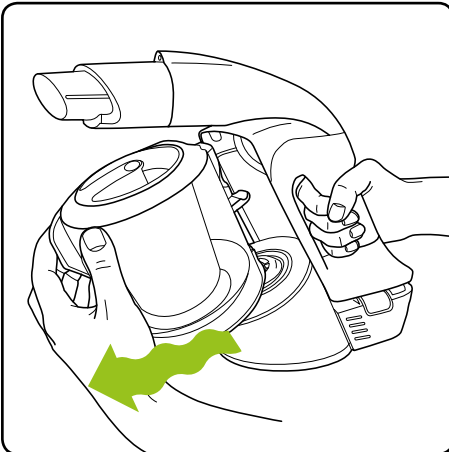


Siivotaksesi kohteita lattiaa korkeammalla, voit asentaa rakosuulakkeen tai pölyharjan lähietäisyydellä työskentelyyn...

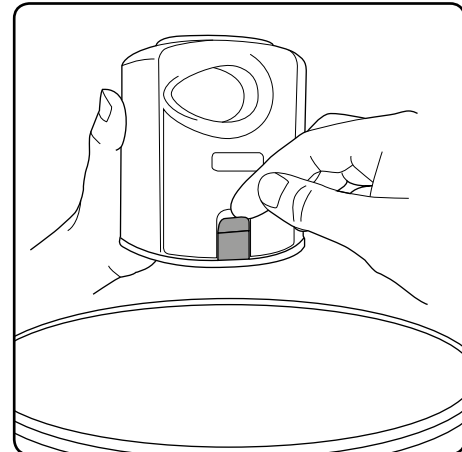


...tai asentaa jatkoputken korkeiden kohteiden siivouksen lisäosalla varustettuna.

Säiliön tyhjennys



Säiliössä ei ole salpaa, säiliön voi vetää irti. Tämä on helpompaa, jos heilutat sitä hieman vetäessäsi.

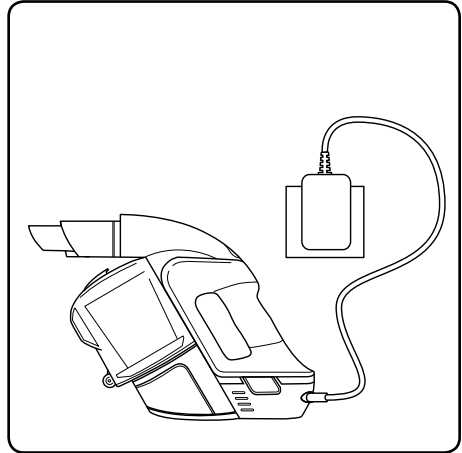


Pidä Power Floorin säiliötä roskakorin yllä ja avaa salpa tyhjentääksesi säiliö roskista.

Akun lataaminen



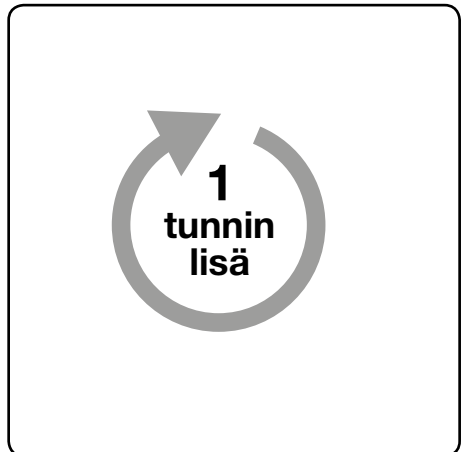
Lataa akku yksittäisen vihreän valon vilkkuessa.



Ladattaessa akku voi olla kiinni keskusyksikössä tai siitä irti.

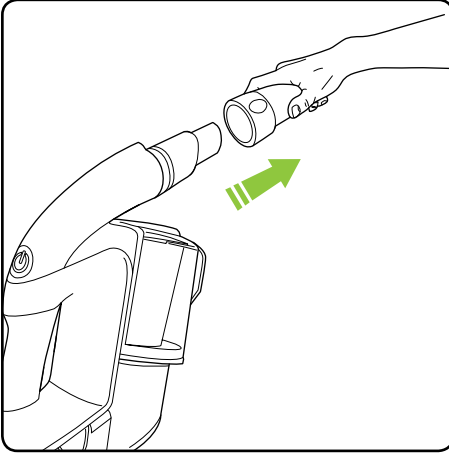


Neljän tunnin jälkeen LED-valot vaihtuvat palamaan vihreinä ja lataus on valmis.

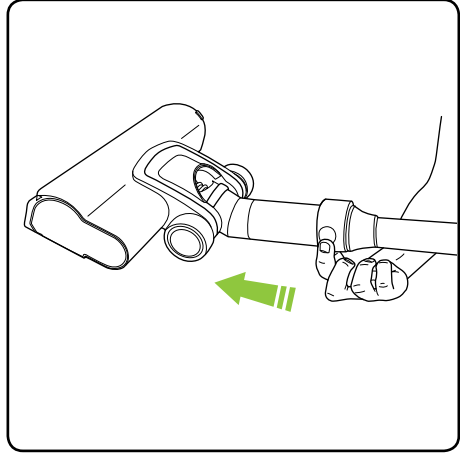


Akkua voi ladata tunnin ajan lyhyttä siivousta varten.

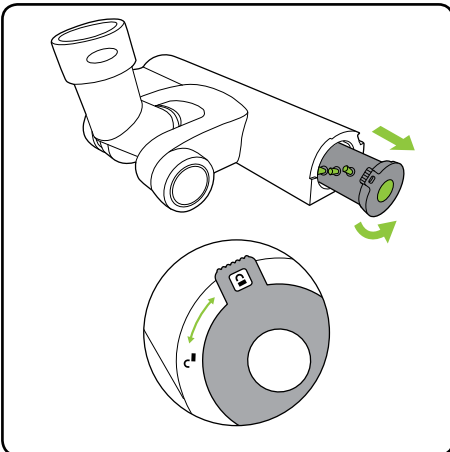
Harjatangan poisto ja puhdistus



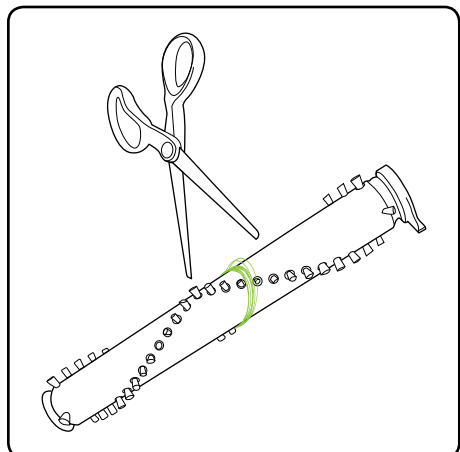
Irrota jatkoputki Power Floorin vetämällä vihreästä lukitusrenkaasta varovasti.



Ennen harjakappaleen irrottamista, sinun tulee irrottaa Power Floorin suulake jatkoputkesta. Tehdäksesi tämä, vedä suulakkeessa kiinni olevaa vihreää lukitusrengasta varoen.



Ennen harjakappaleen irrottamista, sinun tulee irrottaa sekä akku että suulake laitteesta. Pyöritä salpaa Power Floorin suulakkeessa avattuun "unlock"-tilaan ja vedä harjakappale ulos.

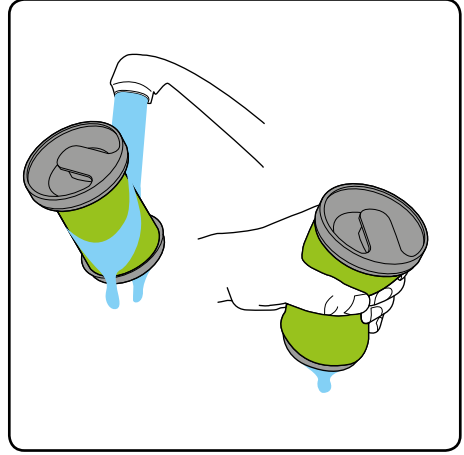


Poistaaksesi karvat harjakappaleesta, liikuta avatussa asennossa olevia saksia kierrettä myöten leikatakseksi ja vetääksesi karvat ulos. Älä ikinä käytä Power Flooria ilman että harjakappale on sisällä.

Suodattimen puhdistus



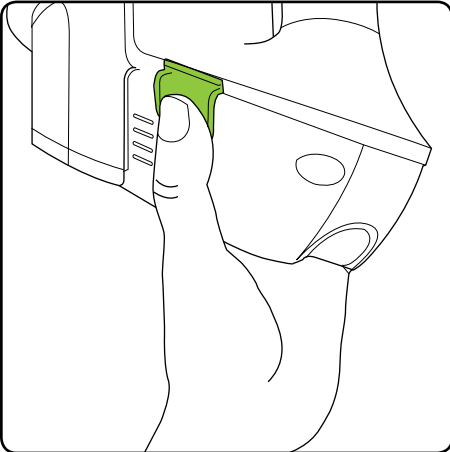
Irrota suodatin vetämällä se säiliön irti säiliön päältä. Poista lika suodattimesta koputtamalla ja kaada lika pois suodatinkapselista. Mikäli tarpeen, pese suodatin.



Pese suodatin vesihanalla. Purista se ulos ja anna sen jälkeen **kuivua kokonaan** ennen käyttöä. Veden suosituslämpötila on 40°C/104°F. Älä käytä pesuainetta. (Saat ylimääräisiä lähimmältä jälleenmyyjältä).

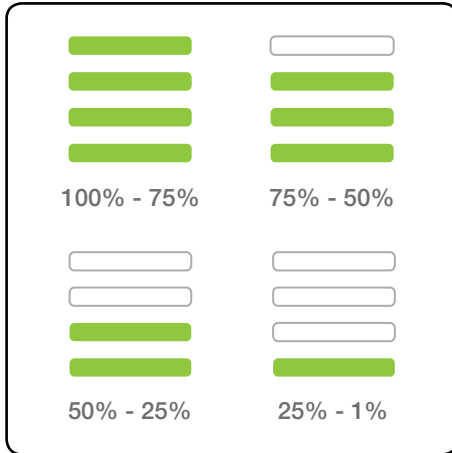
Älä aseta säiliötä takaisin paikalleen ilman suodatinta. Tämä voi vahingoittaa moottoria.

Akun poistaminen

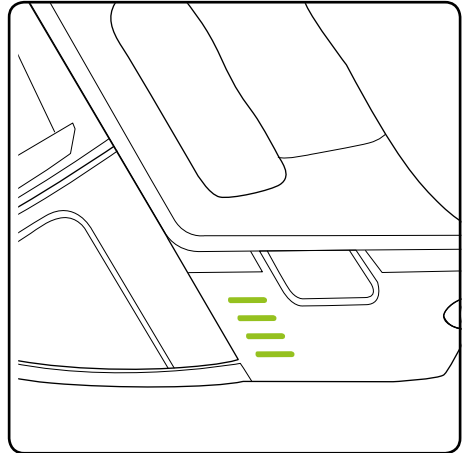


Paina vihreitä painikkeita ja vedä irrottaaksesi akku. Ladattaessa akku voi olla kiinni keskusyksikössä tai siitä irti. Jos tahdot ostaa vara-akun, ota yhteyttä paikalliseen jälleenmyyjään (yhteystiedot ovat tämän ohjekirjan takaosassa).

Latauksen tila

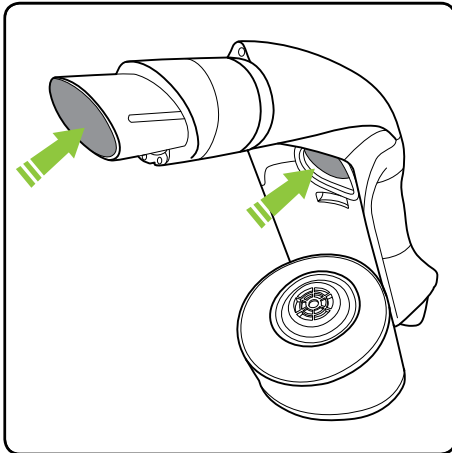


Latauksen tilan mittari näyttää, paljonko Power Floorissa on latausta jäljellä. Tuotetta käyttäessäsi vihreät valot sammuvat alaspäin laskevassa järjestyksessä.

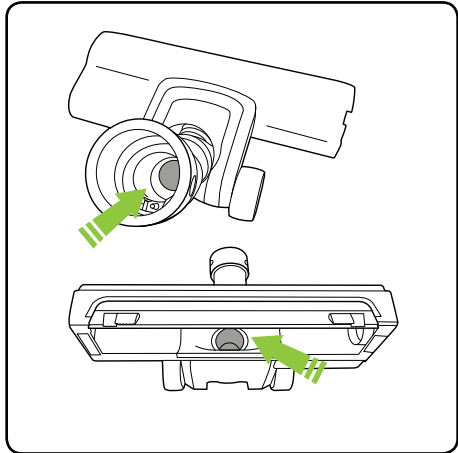


Akun ollessa latauksessa kaikki LED-valot palavat vilkkuvat hitaasti. Akun ollessa täysin ladattu kaikki LED-valot palavat tasaisen vihreinä.

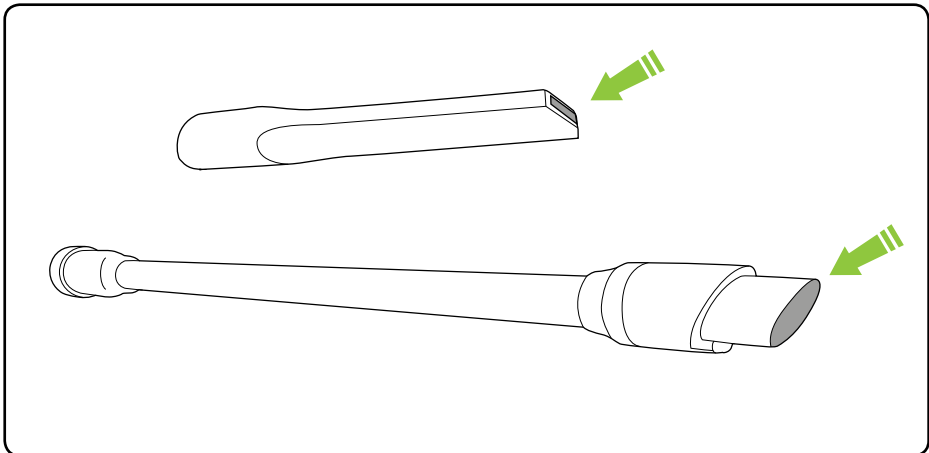
Jos imuteho on matala säiliön ollessa tyhjä ja suodattimen ollessa puhdas... kyse on tukoksesta.



Irrota akku ja säiliö rungosta. Tarkasta putken molemmat päät. Irrota tukokset.



Myös Power Floorin suulake voi tukkeutua. Käydäksesi mahdolliset tukokset kokonaan läpi, irrota harjakappale. (Katso sivu 35).



Myös jatkoputki ja rakosuulake voivat toisinaan tukkeutua.

Hoito-ohjeet

Gtech Power Floor ei tarvitse paljon hoitoa. Pidä suodatintuota puhtaana, tarkasta tukokset ja lataa akku. Pyyhi tuote kuivalla kankaalla jos se likaantuu, myös säiliön alta. Älä ikinä pese sitä nesteillä tai vesiastian alla. Älä käytä ilman suodatinta.

Vianetsintä

Power Floor ei puhdistu tehokkaasti	<ol style="list-style-type: none"> 1. Tyhjennä säiliö 2. Puhdista suodatinkotelon reiät 3. Pese suodatin 4. Tarkasta mahdolliset tukokset 5. Irrota karvat ja hiukset harjakappaleesta
Power Floor on sammunut tai ei toimi	<ol style="list-style-type: none"> 6. Lataa akku (tarkasta pistokkeen toiminta ja että virta on päällä) 7. Se saattaa olla tukossa - tarkasta kohdat 1 - 4 yltä
Akussa palaa 4 punaista valoa	<ol style="list-style-type: none"> 8. Harjakappale on jumissa 9. Sammuta Power Floor, irrota akku ja poista tukokset
<p>Mikäli tämä ei ratkaise ongelmaasi, ei huolta, me autamme. Paikallisen jälleenmyyjäsi tiedot löytyvät tämän ohjeen takaosasta.</p>	

GTECH POWER FLOOR TEKNISET MÄÄRITELMÄT

Akun malli	113A1003
Akku	22V 2000mAh Li-Ion
Latausjakso	4 tuntia
Laturin ulostulo	27V DC 500mA
Paino (aktiivisuulakkeen kanssa)	1,6kg

TAKUU - KÄYTTÖEHDOT

Jos Gtech-imurisi rikkoutuu, älä huoli, me autamme sinua. Ota yhteyttä paikalliseen jälleenmyyjään saadaksesi apua.

Imurisi takuu on 2 vuotta ostopäivästä lähtien.


MITÄ TAKUU EI KATA

Gtech tai sen valtuuttamat edustajat eivät takaa tuotteen korjaamista tai vaihtamista seuraavissa tapauksissa:

- Normaali kuluminen (esim. suodattimet, harjapalkki).
- Tapaturmainen vahingoittuminen, viat, jotka johtuvat välinpitämättömästä käytöstä, väärinkäytöstä, laiminlyönnistä, huolimattomasta käytöstä tai imurin käsittelystä, joka ei ole imurin käyttöohjeen mukainen.
- Tukokset - katso käyttöohjeesta lisätietoja, miten poistaa imurisi tukokset.
- Imurin käyttö muuhun kuin normaaliin kotikäyttöön.
- Osien ja lisävarusteiden käyttö, jotka eivät ole Gtechin aitoja osia.
- Virheellinen asennus (paitsi jos Gtech tai sen valtuuttamat edustajat ovat asentaneet sen).
- Jos tuotetta on korjannut tai muuttanut joku muu kuin Gtech tai sen valtuuttama edustaja.

TIIVISTELMÄ

- Takuu tulee voimaan ostopäivänä (tai toimituspäivänä, jos se on myöhemmin).
- Sinun on annettava todiste toimituksesta/ostosta ennen kuin imurille tehdään mitään. Ilman tätä todistusta, kaikki tehty työ veloitetaan. Säilytä kuitti tai toimitustodiste.
- Gtech tai sen valtuuttamat edustajat tekevät kaikki korjaustyöt.
- Kaikista korvatuista osista tulee Gtechin omaisuutta.
- Imurisi korjaaminen tai vaihtaminen tapahtuu takuuajana, eikä takuuajaa pidennetä.

 Symboli osoittaa, että tätä tuotetta koskee sähköisten ja elektronisten laitteiden lainsäädäntö (EN2002/96/EC).

Kun imurin käyttöikä on päättynyt, ei sitä eikä sen sisältämää Li-Ion-akkuja tule hävittää tavallisen kotitalousjätteen mukana. Akku tulee poistaa imurista ja sekä imuri että akku tulee poistaa käytöstä toimittamalle ne asianmukaiseen kierrätyspisteeseen.

Sähkölaitteiden hävittämisestä ja kierrättämisestä saat lisätietoa ottamalla yhteyttä paikallisiin jätehuoltoviranomaisiin.



VAIN KOTITALOUSKÄYTTÖÖN

VIKTIGE SIKKERHETSFORSKRIFTER:



**VIKTIG: LES ALLE INSTRUKSJONENE FØR BRUK.
TA VARE PÅ BRUKSANVISNINGEN FOR FREMTIDIG BRUK.**



Ikke bruk utendørs eller på våte overflater.



ADVARSEL: Grunnleggende sikkerhetsregler bør alltid overholdes ved bruk av elektrisk apparat for å redusere faren for brann, elektrisk støt eller alvorlig skade:

Personlig sikkerhet:

- Oppbevares innendørs på et tørt sted utilgjengelig for barn.
- Brukes alltid på ansvarlig vis. Dette apparatet kan brukes av barn fra 8 år, og av personer med redusert fysisk, sansemessig eller mental kapasitet, eller begrenset erfaring og kunnskap, hvis de har fått opplæring i, eller instruksjoner, om bruken av apparatet på en sikker måte og forstår farene som er involvert.
- Ikke la barn leke med apparatet; hold oppsikt med barn som bruker eller vedlikeholder apparatet.
- Bruk kun produsentens anbefalte tilbehør som beskrevet i denne bruksanvisningen; misbruk eller bruk av annet tilbehør eller vedlegg enn de som anbefales, kan utgjøre en risiko for personskade.
- Vær ekstra forsiktig når du rengjør trapper.
- Hold apparatet og tilbehøret vekk fra varme overflater.
- Ikke blokker apparatåpningene eller hindre luftstrømmen; Hold åpninger fri for objekter, inkludert støv, lo, klær, fingre (og alle kroppsdelene).
- Hold hår, løstsittende klær, fingre og alle kroppsdelene vekk fra åpninger og bevegelige deler.
- Power Floor står ikke oppreist av seg selv. Mellom bruk, legg den flatt på gulvet på et passende sted, slik ingen kan snuble eller trække på den.
- Power Floor kan brukes til gulvrengjøring og steder hvor det er vanskelig å komme til. Ekstra forsiktighet bør tas når du bruker Power Floor for rengjøring over gulvet.

Elektrisk sikkerhet:

- Bruk kun batterier og ladere som leveres av Gtech.
- Laderen må aldri modifiseres på noen måte.
- Laderen er designet for en bestemt spenning. Kontroller alltid at nettspenningen er den samme som det som er oppgitt på etiketten. En lader som passer for en type batteripakke kan skape brannfare når den brukes sammen med et annet batteri. Bruk aldri laderen sammen med et annet apparat eller forsøk å lade dette produktet med en annen lader.
- Før bruk, kontroller laderens ledning for tegn på skade eller aldring. En skadet eller viklet ladekabel øker risikoen for brann og elektrisk støt.
- Ikke utsett laderens ledning for store belastninger.
- Bær aldri laderen etter ledningen.
- Ikke dra i ledningen for å koble fra en stikkontakt; Ta tak i støpselet og trekk for å koble fra.
- Ikke surr ledningen rundt laderen når den skal lagres.
- Hold ladeledningen unna varme overflater og skarpe kanter.
- Strømledningen kan ikke byttes ut. Hvis ledningen er skadet, må laderen kasseres og erstattes.
- Ikke bruk laderen eller trimmeren når hendene dine er våte.
- Ikke oppbevar eller lad apparatet utendørs.
- Laderen må fjernes fra kontakten før du tar ut batteriet, rengjør eller vedlikeholder apparatet.

- Forsikre deg om at apparatet er slått av før du kobler til eller kobler fra den motoriserte børstestangen.

Batterisikkerhet:

- Dette apparatet inneholder Li-Ion batterier; **Ikke brenn batteriene eller eksponer dem for høye temperaturer, siden de da kan eksplodere.**
- Ikke brenn apparatet selv om det er alvorlig skadet. Batteriene kan eksplodere i en brann.
- Væske fra batteriet kan forårsake irritasjon eller brannskader.
- I en nødssituasjon, kontakt profesjonell hjelp umiddelbart!
- Lekkasje fra battericeller kan forekomme under ekstreme forhold. Ikke rør væske som lekker ut av batteriet. Hvis væsken kommer på huden, vask straks med såpe og vann. Hvis væsken kommer i øynene, skyll dem straks med rent vann i minst 10 minutter og oppsøk lege. Bruk hansker til å håndtere batteriet og kast det omgående i henhold til lokale bestemmelser.
- Kortslutning av batteriklemmene kan forårsake brannskader eller brann.
- Når batteriet ikke er i bruk, hold det vekk fra binders, mynter, nøkler, spikere, skruer eller andre små metallobjekter som kan skape en forbindelse fra en terminal til en annen.
- Når du kaster apparatet, fjern batteriet og kast det på en sikker måte i henhold til lokale forskrifter.

Service:

- **FORSIKTIG** - For å redusere risikoen for skade fra bevegelige deler, fjern batteriet før vedlikehold.
- Kontroller for tegn på slitasje og skader og reparer eller bytt etter behov, før du bruker maskinen.
- Ikke bruk apparatet hvis en del er skadet eller defekt.
- Reparasjoner skal utføres av en servicetekniker eller en kvalifisert person i samsvar med gjeldende

sikkerhetsforskrifter. Reparasjoner av ukvalifiserte personer kan være farlig.

- Ikke endre apparatet på noen måte, siden dette kan øke risikoen for personskade.
- Bruk bare reservedeler eller tilbehør som leveres eller anbefales av Gtech.

Tiltenkt bruk:

- Dette apparatet er kun beregnet for tørr støvsuging i hjemmet.
- Ikke sug opp væske eller bruk på våte overflater.
- Ikke sug opp noe som er brannfarlig, brennende eller som røyker.
- Bruk kun som beskrevet i denne bruksanvisningen.
- Ikke bruk på betong, asfalt eller andre grove overflater.
- Børstestangen kan skade visse gulvflater. Før du støvsuger gulv, tepper eller tepper, må du kontrollere gulvprodusentens anbefalte rengjøringsanvisning.
- Kan skade delikat stoff eller møbeltrekk. Det må tas hensyn til løsevevde tepper eller hvor det er løse tråder. Hvis du er i tvil, prøv på et lite synlig område først.
- Power Floor har en konstant roterende børstestang. Forlat aldri Power Floor hodet på ett sted i lengre tid, da dette kan skade området som rengjøres.

ADVARSEL:

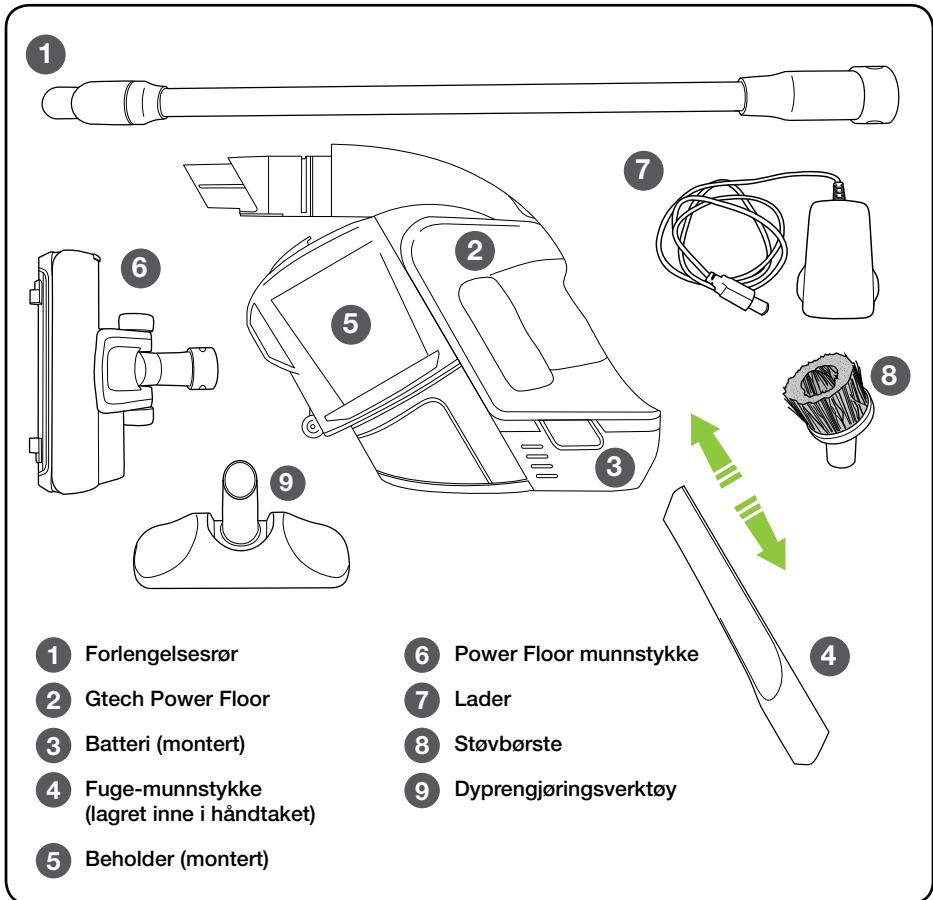
- **Ikke bruk vann, løsemidler eller poleringsmidler for å rengjøre utsiden av apparatet; tørk med en tørr klut.**
- **Senk aldri enheten i vann og ikke rengjør i en oppvaskmaskin.**
- **Bruk aldri apparatet uten at filteret er montert.**
- **Kun til husholdningsbruk.**

Takk for at du valgte en Gtech Power Floor

“Jeg startet Gtech for å skape fornuftige, brukervennlige produkter som gjør en god jobb. Din mening er viktig for oss. Vennligst ta deg tid til å skrive en vurdering av Power Floor på nettsiden til butikken du kjøpte den fra. Vi vil bruke tilbakemeldingen din til å forbedre våre produkter og tjenester og for at andre skal få vite hvordan det er å være en del av Gtech-familien.”

Nick Grey - Oppfinner og eier av Gtech

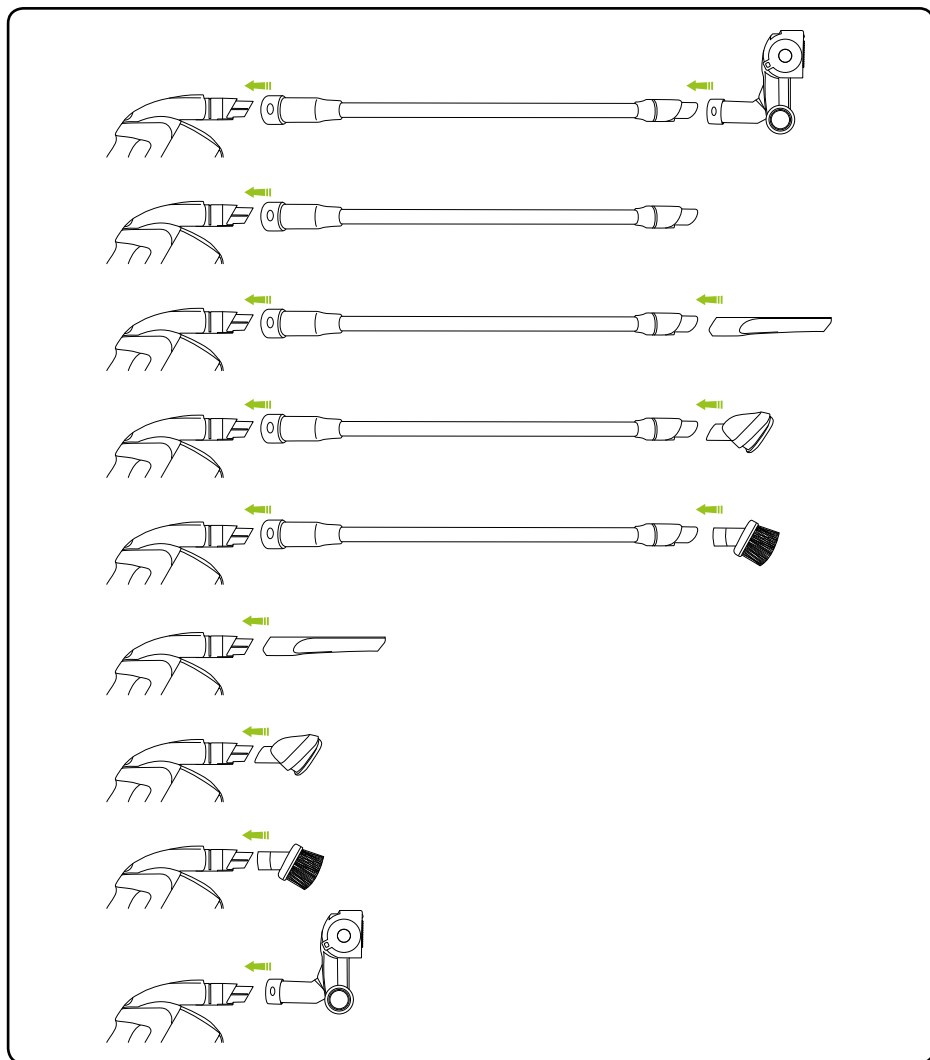
Esken inneholder



PRODUKTETS SERIENUMMER:

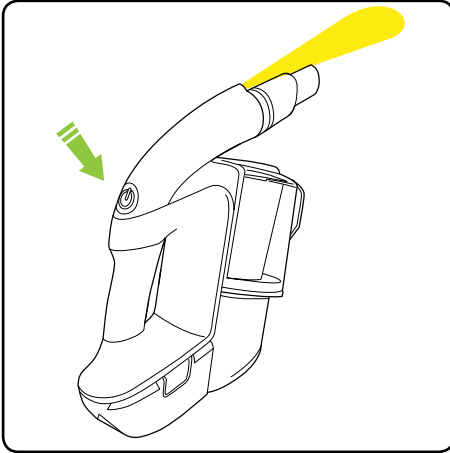
Du finner dette på undersiden av produktet ditt

Konfigurasjon av verktøy

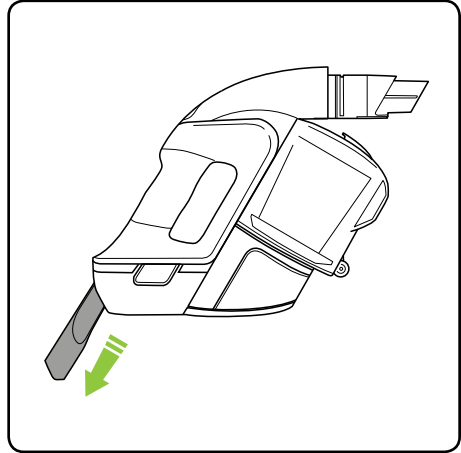


Det er mange konfigurasjoner for Power Floor. Se dette diagrammet for å se hvordan hvert verktøy kan festes og brukes.

Betjening

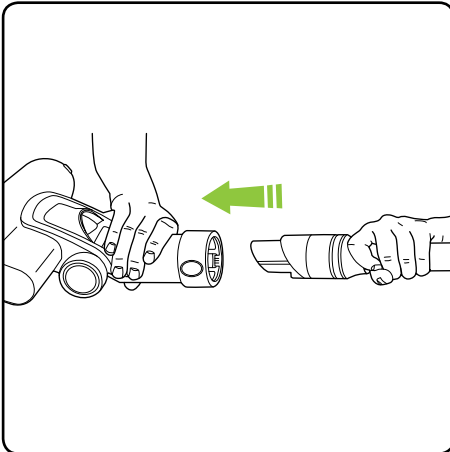


Trykk på knappen over håndtaket for å slå på og av strømforsyningen.

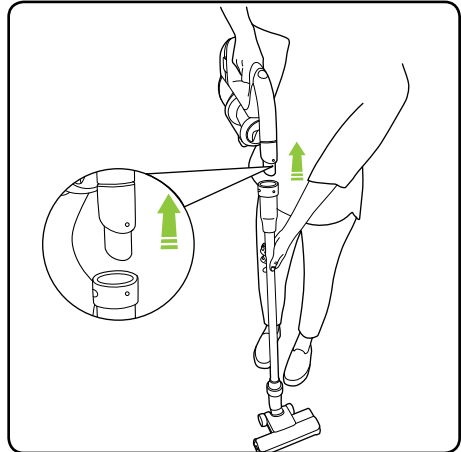


Sperreverktøyet er lagret inne i håndtaket.

Montering av Power Floor munnstykke

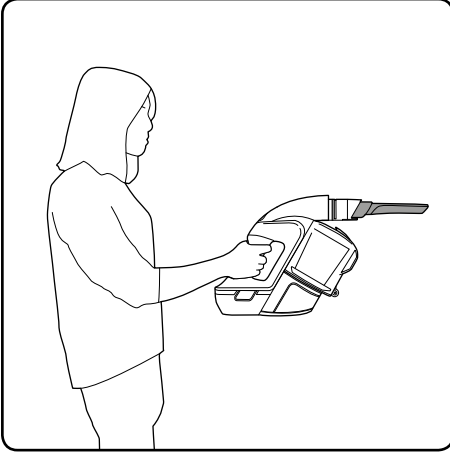


Strømmen må være skrudd av når du bytter verkøy. Ta Power Floor munnstykket og koble det på forlengelsesrøret. Batteriet bør fjernes når du bytter tilbehør.

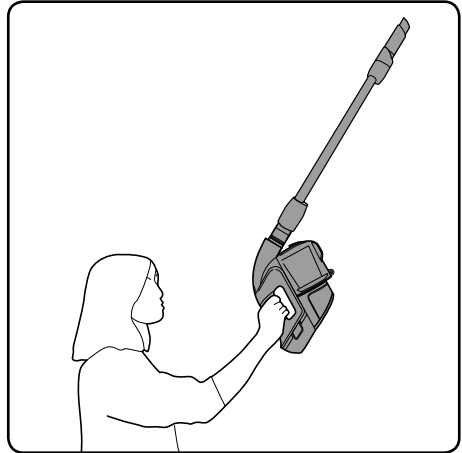


Fest Power Floor til forlengelsesrøret og sørg for at de hvite prikkene er justert. Forlengelsesrøret klikker på plass når det er riktig montert.

Rengjøring over gulvhøyde

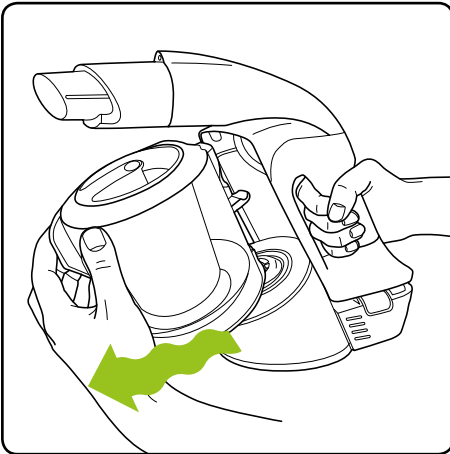


For rengjøring over gulvhøyde kan du bruke sperreverktøyet eller støvbørsten for mer detaljert arbeid...

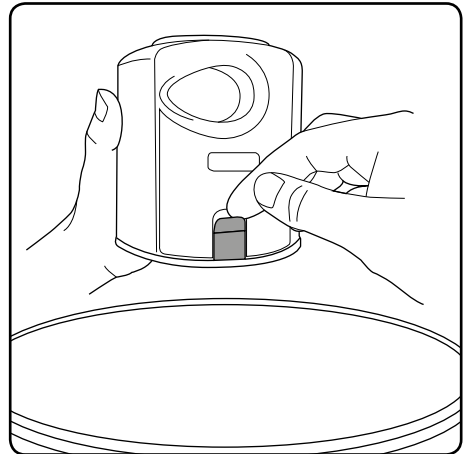


... eller koble til forlengelsesrøret med et tilbehør for rengjøring i høyden.

Tøm beholderen



Det er ingen lås, så beholderen kan dras rett av. Det er lettere hvis du vrir den mens du trekker.

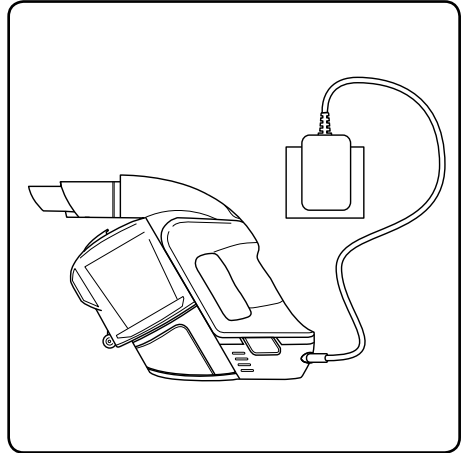


Hold Power Floor-beholderen over en søppelbøtte og slipp låsen for å tømme den.

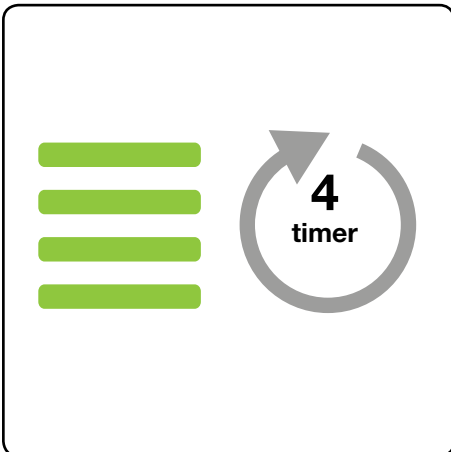
Lading av batteri



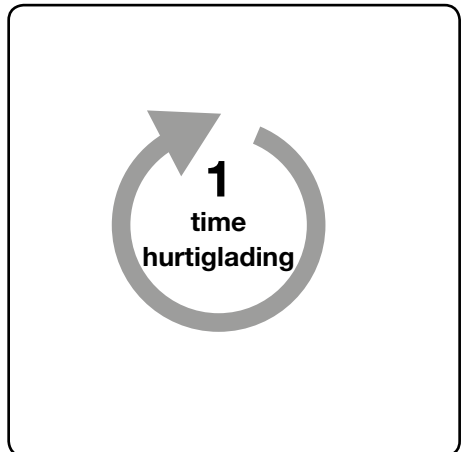
Når det kun er ett grønt lys som blinker, må du lade batteriet.



Batteriet kan lades på eller av hovedenheten.

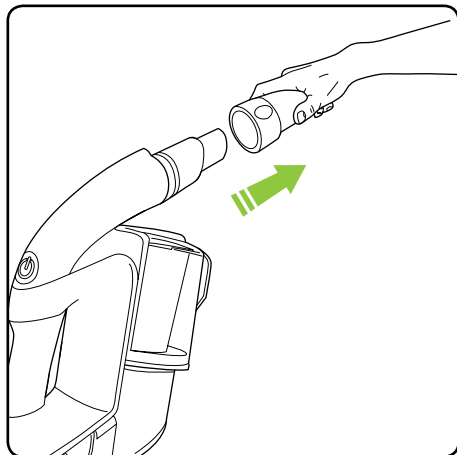


Etter fire timer vil LED-lysene være grønne og batteriet er fulladet.

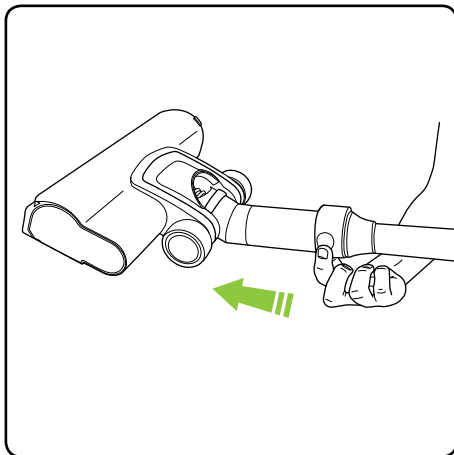


Det er OK å lade i en time for en rask rengjøring.

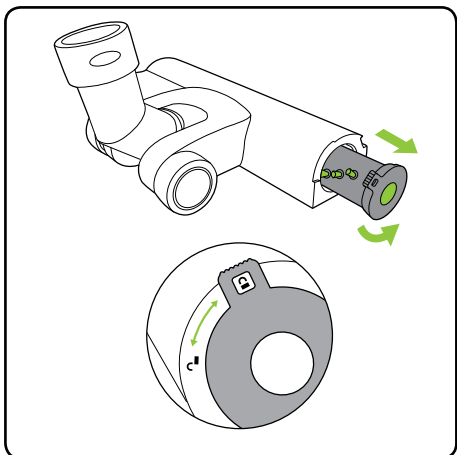
Fjern og rengjør børstestangen



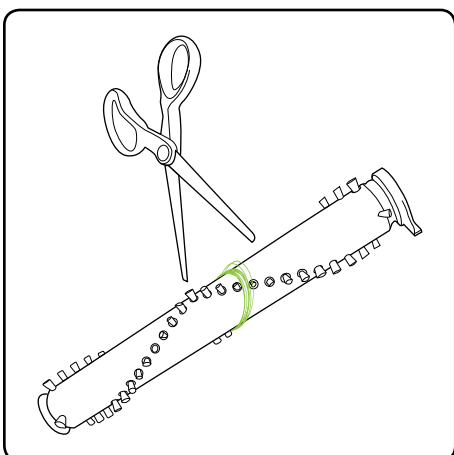
Fjern forlengelsesrøret fra Power Floor ved å trekke forsiktig på den grønne låseringen.



Før du fjerner børstestangen, må du fjerne Power Floor-munnstykket fra forlengelsesrøret. Trekk forsiktig i den grønne låseringen som er festet til Power Floor-munnstykket for å fjerne.

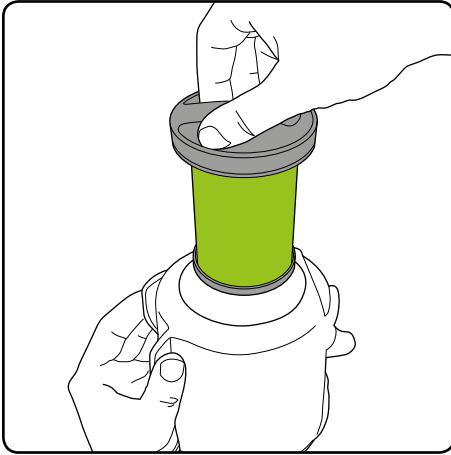


Før du fjerner børstestangen, må du fjerne både batteriet og Power Floor-munnstykket fra produktet. Vri låsen på siden av Power Floor-munnstykket til "låse"-posisjonen og trekk ut børstestangen.

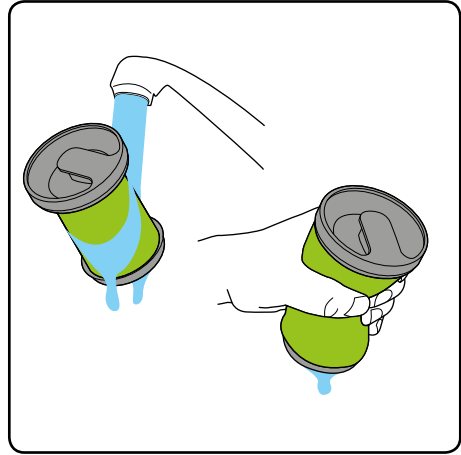


For å fjerne hår fra børstestangen bør du bruke en saks og la den gå langs sporet for å kutte håret, for så å trekke den ut. Bruk aldri Power Floor-munnstykket uten børstestangen.

Rengjøring av filteret



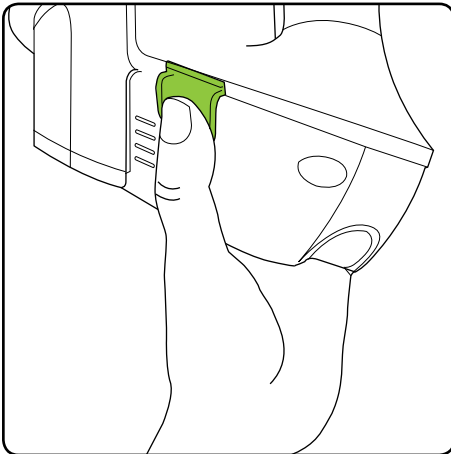
Fjern filteret ved å løfte det fra toppen av beholderen. Ta vekk rusk fra filteret og tøm eventuelt støv fra filterhuset. Vask filteret om nødvendig.



Vask filteret med rennende vann, klem det ut og la det deretter **tørke helt** før du bruker det igjen. Anbefalt vanntemperatur er 40 °C/104 °F, ikke bruk noe vaskemiddel. (Du kan få flere fra din lokale distributør).

Sett aldri beholderen tilbake uten filter. Du kan skade motoren.

Fjerne batteriet

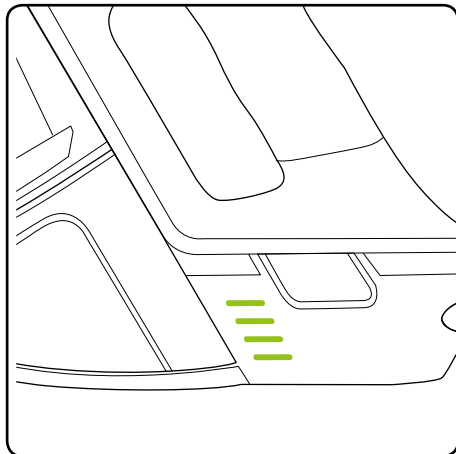


Trykk på de grønne knappene og dra for å fjerne batteriet. Batteriet kan lades på eller av hovedenheten. Hvis du vil kjøpe et ekstras batteri, kontakt din lokale distributør (se kontaktdetaljer på baksiden av denne bruksanvisningen).

Ladeindikator

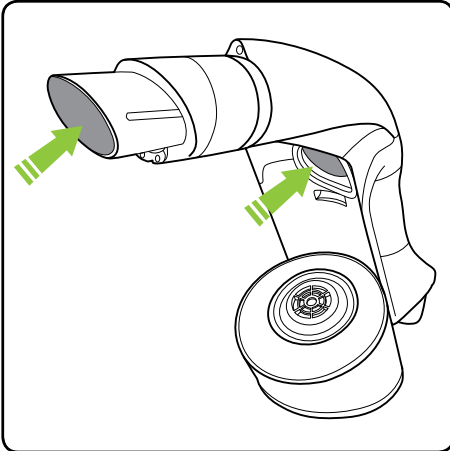


Batteriets ladestatus-indikator viser hvor mye strøm Power Floor har. Når du bruker produktet, vil de grønne lysene gradvis skrus av.

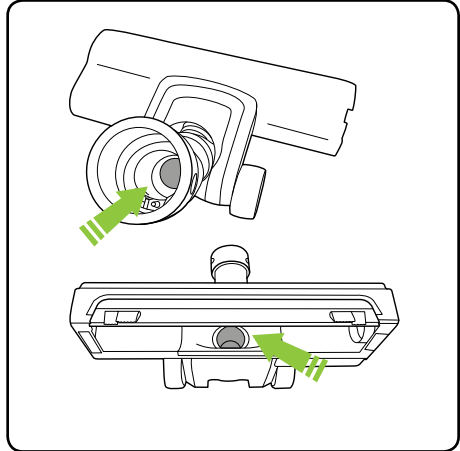


Når batteriet lades, vil LED-lysene pulsere og etterhvert lyse. Når batteriet er fulladet vil alle LED-lysene være grønne.

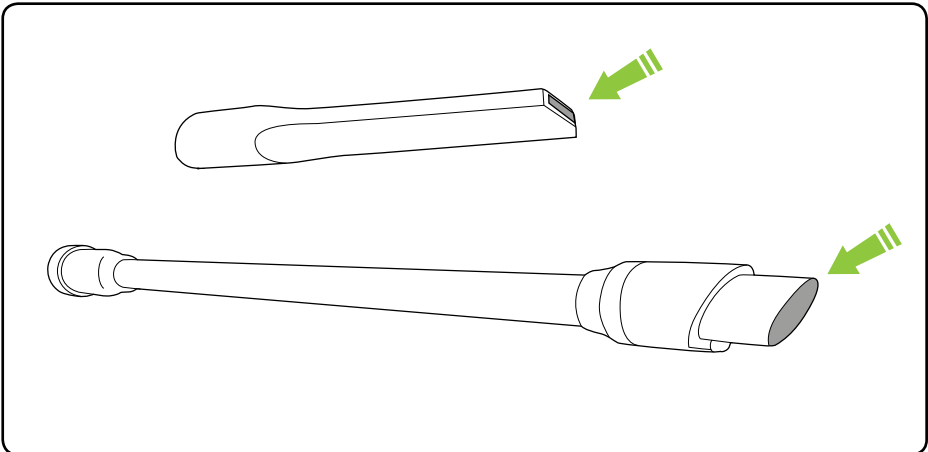
Hvis sugekraften er lav når beholderen er tom og filteret er rent... har du en blokkering.



Fjern batteriet & beholderen og se gjennom begge endene av røret. Fjern eventuelle blokkeringer.



Power Floor-munnstykket kan også bli blokkert. For å se næyere etter blokkeringer, fjern børstestangen. (Se side 48).



Forlengelsesrøret og sprekkeverktøyet kan noen ganger også bli blokkert.

Produktpleie

Gtech Power Floor trenger ikke mye vedlikehold: hold filteret rent, kontroller for blokkeringer og lad batteriet. Tørk det med en tørr klut hvis den blir skitten, inkludert området under beholderen. Vask det aldri med væske, ta det under springen eller bruk den uten filter.

Feilsøking

Power Floor rensar ikke godt	<ol style="list-style-type: none">1. Tøm beholderen2. Rengjør hullene i filterhuset3. Vask filteret4. Sjekk for blokkeringer5. Fjern hår fra børstestangen
Power Floor har stoppet eller vil ikke fungere	<ol style="list-style-type: none">6. Lad batteriet (kontroller at kontakten fungerer og er slått på)7. Det kan være blokkert - se punktene 1 til 4 ovenfor
4 Røde lys vises på batteriet	<ol style="list-style-type: none">8. Børstestangen sitter fast9. Slå av Power Floor, fjern batteriet og fjern blokkeringen
Hvis det ikke løser problemet, ikke vær bekymret, vi hjelper deg. Kontaktinformasjon til din lokale distributør finnes på baksiden av denne bruksanvisningen.	

GTECH POWER FLOOR TEKNISKE SPESIFIKASJONER

Batterimodell	113A1003
Batteri	22V 2000mAh Li-Ion
Ladetid	4 timer
Batteriladerens effekt	27V DC 500mA
Vekt (med aktiv dyse)	1,6kg

GARANTI - VILKÅR OG BETINGELSER


Hvis din Gtech støvsuger går i stykker trenger du ikke bekymre deg, vi er her for å hjelpe deg. Kontakt din lokale distributør for å få hjelp.

Garantien på støvsugeren din gjelder i 2 år fra kjøpsdato.

HVA ER IKKE DEKKET AV GARANTIEEN SAMMENDRAG

Gtech eller dets autoriserte forhandlere garanterer ikke for reparasjon eller erstatning av et produkt som et resultat av:

- Normal slitasje (f. eks. filter, børstehode)
- Utilisitet skade, feil forårsaket av uaktsom bruk eller vedlikehold, feil bruk, forsømmelse, uforsiktig bruk, eller bruk av støvsugeren som ikke er i samsvar med dens bruksanvisning.
- Blokkering - vennligst se i bruksanvisningen for mer informasjon om hvordan du kan fjerne blokkeringer i støvsugeren.
- Bruk av støvsugeren for alt annet enn normal bruk i husholdningen.
- Bruk av deler eller tilbehør som ikke er originale Gtech deler.
- Feilmontering (utenom hvis den er utført av Gtech eller noen av deres autoriserte samarbeidspartnere).
- Reparasjoner eller endringer utført av andre enn Gtech eller noen av deres autoriserte samarbeidspartnere.

Symbolet  indikerer at dette produktet er omfattet av lovgivning om avfall av elektriske og elektroniske produkter (EN2002/96/EC).

Når støvsugeren har nådd sin levetid, skal den og Li-Ion-batteriet ikke kastes sammen med vanlig husholdningsavfall. Batteriet skal fjernes fra støvsugeren, og begge skal leveres på et egnet returpunkt.

- Garantien trer i kraft ved kjøpsdato (eller leveringsdato dersom den er senere).
- Du må fremvise leveringsbilag/kvittering for noe arbeid kan utføres på støvsugeren. Uten denne dokumentasjonen vil alt arbeid som utføres, være fakturerbart. Pass på å ta vare på kvittering eller leveringsbilag.
- Alt arbeid vil utføres av Gtech eller dets autoriserte samarbeidspartnere.
- Alle deler som erstattes vil bli Gtechs eiendom.
- Reparasjon eller erstatning av din støvsuger er beskyttet av garanti og vil ikke strekke seg utover garantiperioden.

Ring kommunen din, renovasjonsverket eller gjenvinningsstasjon for informasjon om avfall og gjenvinning av elektriske produkter.



KUN TIL HUSHOLDNINGSBRUK

VIKTIGA SÄKERHETSFÖRESKRIFTER:



VIKTIGT: LÄS ALLA INSTRUKTIONER FÖRE ANVÄNDNING. BEHÅLL INSTRUKTIONER FÖR FRAMTIDA BEHOV.



Använd inte utomhus eller på våta ytor.



WARNING: Grundläggande säkerhetsåtgärder bör alltid följas vid användning av en elektrisk apparat för att minska risken för brand, elektriska stötar eller allvarliga skador:

Personlig säkerhet:

- Förvaras inomhus på en torr plats utom räckhåll för barn.
- Använd alltid ansvarsfullt. Denna enhet kan användas av barn från 8 år och uppåt, och av personer med nedsatt fysisk, sensorisk eller mental förmåga eller brist på erfarenhet och kunskap, om de har fått tillsyn eller instruktioner om användningen av enheten på ett säkert sätt, och förstår farorna som är involverade.
- Låt inte barn leka med apparaten. Övervaka barn som använder eller underhåller apparaten.
- Använd endast tillverkarens rekommenderade tillbehör enligt beskrivningen i denna bruksanvisning. Missbruk eller användning av andra tillbehör eller tillbehör än de rekommenderade kan innebära risk för personskada.
- Var försiktig vid rengöring av trappor.
- Håll apparaten och tillbehören borta från heta ytor.
- Blockera inte apparatens öppningar eller hindra luftflödet. Håll öppningar fria från föremål, inklusive damm, ludd, kläder, fingrar (och alla delar av kroppen).
- Håll hår, lösa kläder, fingrar och alla kroppsdelar borta från öppningar och rörliga delar.
- Power Floor står inte upprätt utan stöd. Mellan användningarna förvara platt mot golvet på ett lämpligt ställe så att det inte blir en snubbelrisk eller trampas på.

- Power Floor kan användas för rengöring över golvhöjd och på svåråtkomliga platser. Extra försiktighet bör vidtas vid användning av Power Floor för rengöring över golvhöjd.

Elsäkerhet:

- Använd endast batterier och laddare som levereras av Gtech.
- Modifiera aldrig laddaren på något sätt.
- Laddaren har utformats för en viss spänning. Kontrollera alltid att nätspänningen är densamma som den som anges på märkningen. En laddare som passar för en typ av batteripaket kan skapa brandrisk vid användning med ett annat batteri. Använd aldrig laddaren med en annan apparat eller försök att ladda denna produkt med en annan laddare.
- Kontrollera särskilt noga att laddningskabeln inte har några sprickor eller andra tecken på skador. Skadade eller tilltrasslade sladdar ökar risken för elstötar.
- Missbruka inte sladden på något sätt.
- Bär aldrig laddaren i sladden.
- Dra inte i sladden för att dra ur kontakten. Ta tag i kontakten för att dra ut sladden.
- Vira inte sladden runt laddaren vid förvaring.
- Håll sladden borta från värme, olja, skarpa kanter och rörliga delar.
- Nätkabeln kan inte bytas ut. Om sladden är skadad ska laddaren kasseras och bytas ut.
- Hantera inte laddaren med blöta händer.
- Förvara och ladda inte utrustningen utomhus.

- Laddaren måste tas bort från uttaget innan batteriet avlägsnas, tvättas eller när underhåll görs.
- Kontrollera att apparaten är avstängd innan du kopplar in eller lossar den motoriserade borststängan.

Batterisäkerhet:

- Denna apparat innehåller Li-jonbatterier. **Bränn inte batteriet eller utsett det för höga temperaturer då det kan explodera.**
- Bränn inte apparaten, även om den är allvarligt skadad. Batterierna kan explodera i en brand.
- Batterivätskan kan förorsaka hudirritation eller brännskador.
- Vid en nödsituation kontakta professionell hjälp omedelbart!
- Läckor i batteriet kan uppstå vid extrema förhållanden. Rör inte någon vätska som läcker ut ur batteriet. Om vätskan kommer i kontakt med hud, tvätta omedelbart med tvål och vatten. Om vätskan kommer in i ögonen, skölj dem omedelbart med rent vatten i minst 10 minuter och sök läkarvård. Använd handskar för att hantera batteriet och kassera omedelbart i enlighet med lokala föreskrifter.
- Att kortsluta batterikontakterna kan förorsaka brännskador eller brand.
- När batteripaketet inte används ska det hållas borta från små metallföremål såsom gem, mynt, nycklar, spikar och skruvar som kan kortsluta batterikontakterna.
- När du slänger produkten, ta först bort batteriet och gör dig av med detta enligt lokala bestämmelser.

Service:

- **VARNING** - För att minska risken för skador från rörliga delar, ta bort batteriet före service.
- Innan du använder apparaten och efter eventuell kollision, kontrollera om det finns tecken på slitage eller skador och reparera vid behov.
- Använd inte apparaten om någon del är skadad eller defekt.

- Reparationer bör utföras av en serviceagent eller en kvalificerad person i enlighet med gällande säkerhetsbestämmelser. Reparationer av okvalificerade personer kan vara farliga.
- Ändra aldrig apparaten på något sätt, eftersom det kan öka risken för personskador.
- Använd endast reservdelar eller tillbehör som tillhandahålls eller rekommenderas av Gtech.

Avsedd användning:

- Denna apparat har endast konstruerats för torrdammsugning.
- Sug inte upp vätskor eller använd den på våta ytor.
- Sug inte upp något som är brandfarligt, brinnande eller ryker.
- Använd endast enligt beskrivningen i denna bruksanvisning.
- Använd inte på betong, asfalt eller andra grova ytor.
- Borststängan kan skada vissa golytor. Innan du dammsuger golv, mattor eller heltäckningsmattor, kontrollera golvtillverkarens rekommenderade rengöringsanvisningar.
- Kan skada känsliga tyger eller klädsel. Aktning bör tas på lösvävda mattor eller där det finns lösa trådar. Om du tvivlar, testa först på ett oansenligt område.
- Power Floor har en ständigt roterande borststäng. Lämna aldrig golvhuvudet på en plats under längre tid eftersom det kan skada det område som rengörs.

VARNING:

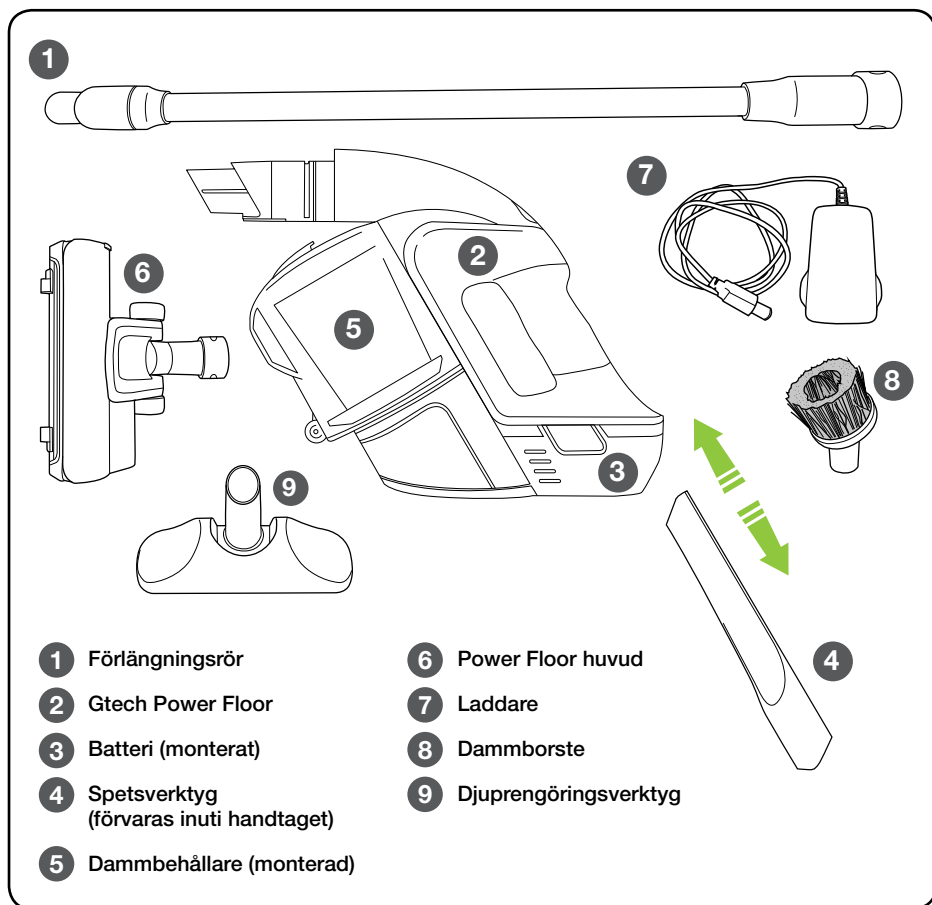
- **Använd inte vatten, lösningsmedel eller polemedel för att rengöra utsidan av apparaten. Torka av med en torr trasa.**
- **Doppa aldrig enheten i vatten och rengör inte i diskmaskin.**
- **Använd aldrig apparaten utan att filtret är monterat.**
- **Endast för hushållsanvändning.**

Tack för att du valt en Gtech Power Floor

“Jag startade Gtech för att skapa förnuftiga, lättanvändliga produkter som gör ett bra jobb. Din åsikt är viktig för oss. Ta dig gärna tid att skriva en recension av din Power Floor på hemsidan för butiken där du köpte den. Vi kommer att använda din feedback för att förbättra våra produkter och tjänster och låta andra människor veta hur det är att vara en del av Gtech-familjen.”

Nick Grey - Uppfinnare och ägare av Gtech

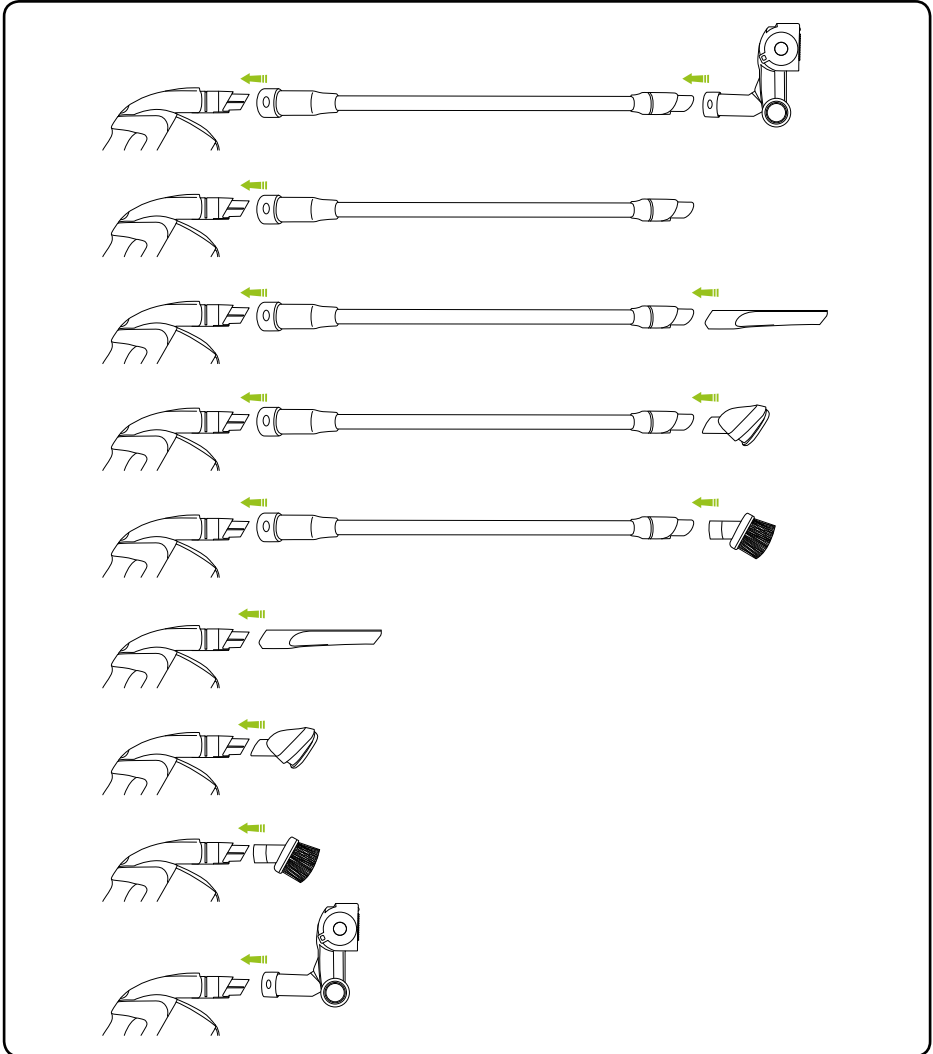
Vad finns i lådan



PRODUKTSERIENUMMER:

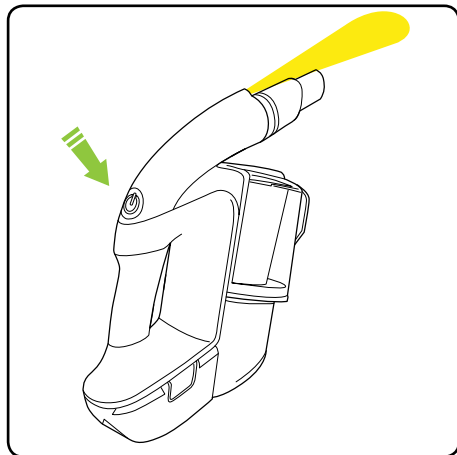
Du hittar det här på undersidan av din produkt

Konfigurationer

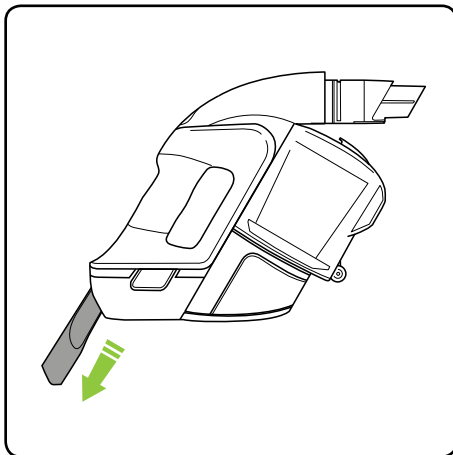


Det finns många konfigurationer för Power Floor. Det här diagrammet visar hur varje verktyg kan fästas och användas.

Drift

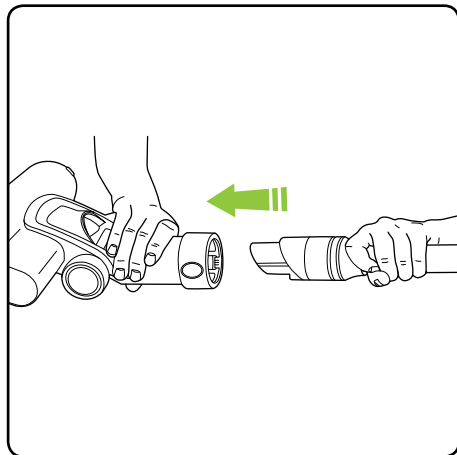


Tryck på knappen ovanför handtaget för att slå på och av Power Floor.

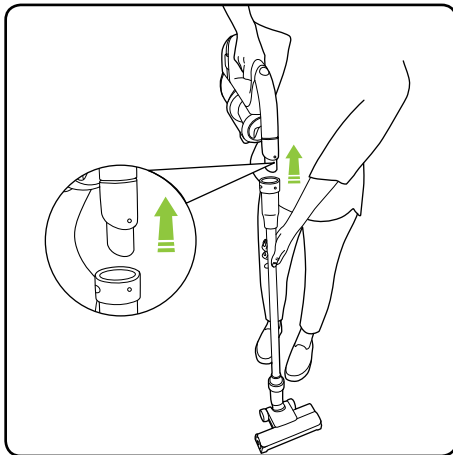


Spetsverktøget förvaras inuti handtaget.

Power Floor huvudmontering

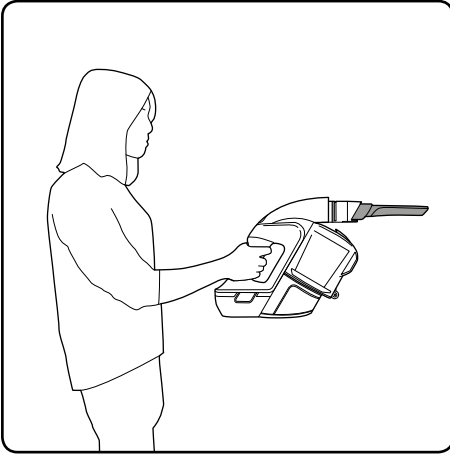


Strömmen måste vara avstängd när du byter verktyg. Ta Power Floor-huvudet och fäst det på förlängningsröret. Batteriet ska tas bort vid byte av tillbehör.

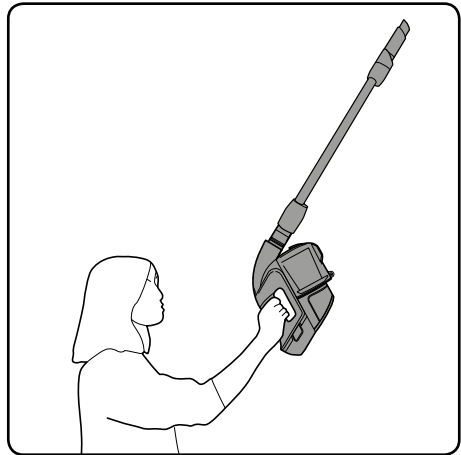


Fäst Power Floor på förlängningsröret, se till att de vita punkterna är på samma plats. Förlängningsröret klickar på plats när det är korrekt monterat.

Rengöring över golvhöjd

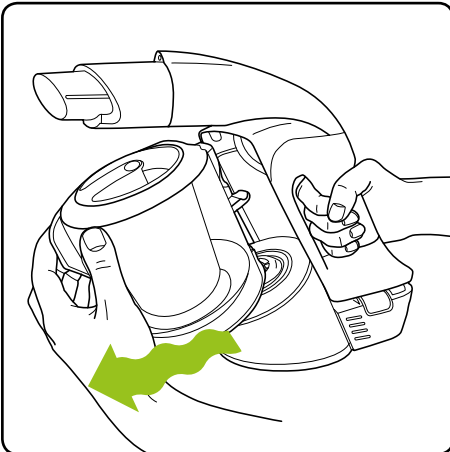


För rengöring över golvhöjd kan du montera spetsverktyget eller dammborsten för nära arbeten...

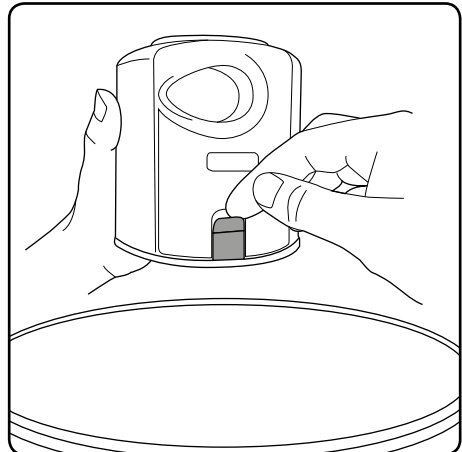


...eller montera förlängningsröret med ett tillbehör för rengöring högt upp.

Tömning av dammbehållaren



Det finns ingen spärr, dammbehållaren dras bara av. Det är lättare om du vrider den lite när du drar i den.

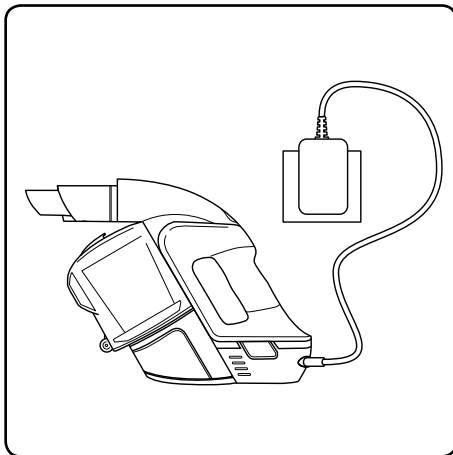


Håll Power Floor-dammbehållaren över en soptunna och släpp upp låset för att tömma den.

Laddning av batteri



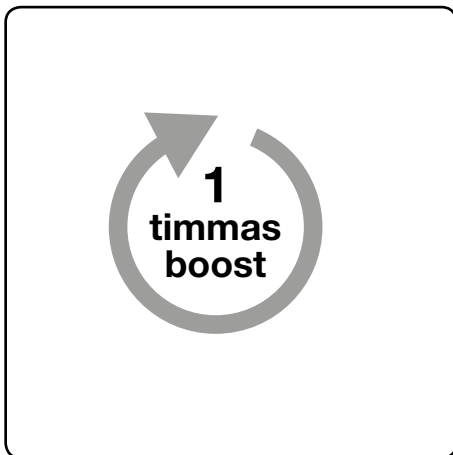
När ett enda grönt ljus blinkar, ladda batteriet.



Batteriet kan laddas i eller borttagen från huvudenheten.

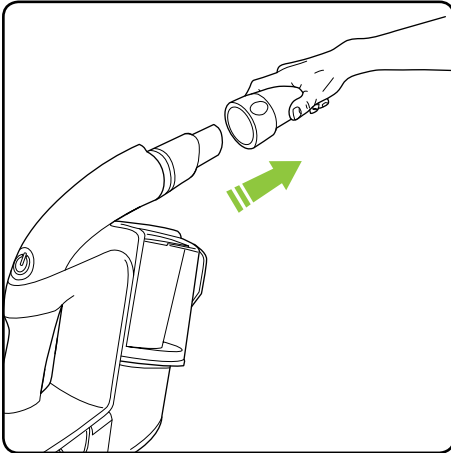


Efter fyra timmar lyser LED-lamporna grönt och laddningen är klar.

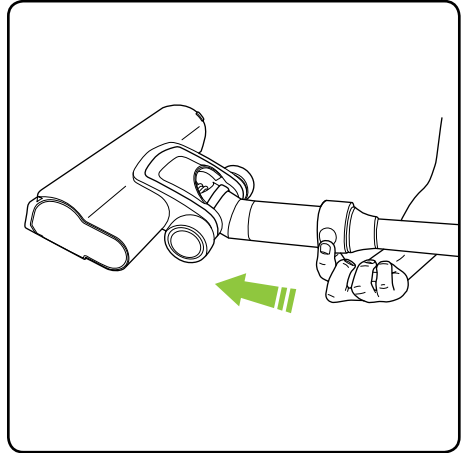


Det är OK att ladda i 1 timme innan en snabbstädning.

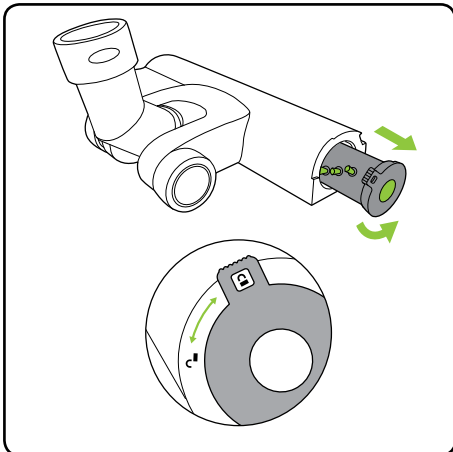
Avlägsna och rengör borststängan



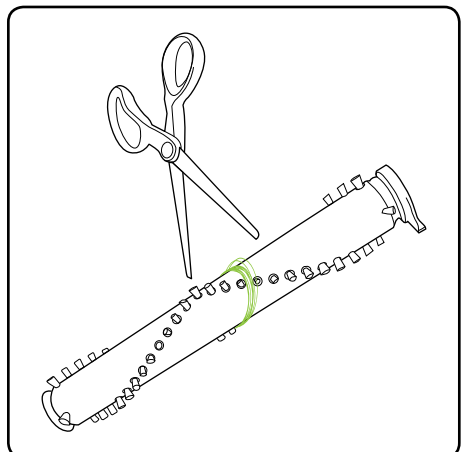
Ta bort förlängningsröret från Power Floor genom att dra försiktigt på den gröna låsringen.



Innan du tar bort borststängan måste du ta bort Power Floor-huvudet från förlängningsröret. Dra försiktigt på den gröna låsringen som är ansluten till Power Head för att ta bort det.

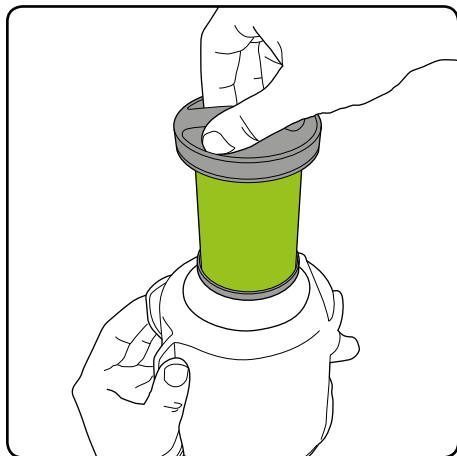


Innan du tar bort borststängan måste du ta bort både batteriet och Power Floor-huvudet från produkten. Vrid spärren på sidan av Power Floor-huvudet till läget "låsa upp" och dra ut borststängan.

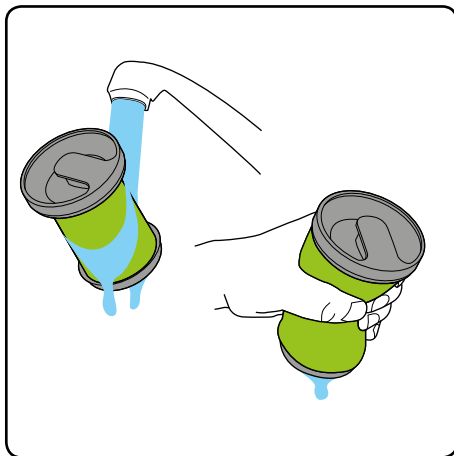


För att ta bort håret från borststängan, dra en öppen sax i spåret för att klippa håret och dra sedan ut det. Använd aldrig Power Floor-huvudet utan borststängan.

Rengöring av filter



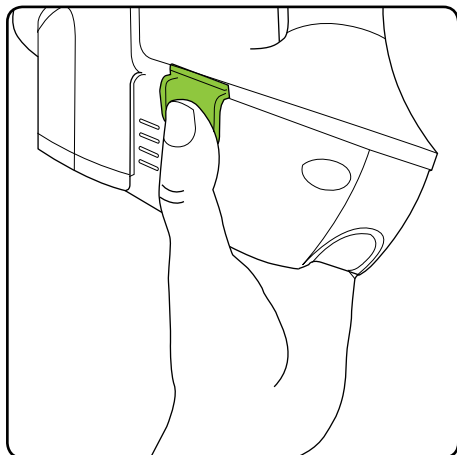
Ta bort filtret genom att dra det från toppen av dammbehållaren. Knacka bort smutset från filtret och tippa ut eventuell smuts från filterhuset. Tvätta filtret om det behövs.



Tvätta filtret under en kran, vrid ut det och låt det **torka helt** innan du använder det. Rekommenderad vattentemp 40°C/104°F, använd inte tvättmedel. (Du kan få fler fler från din lokala distributör).

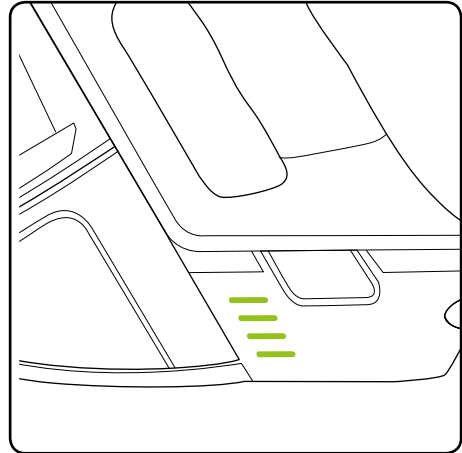
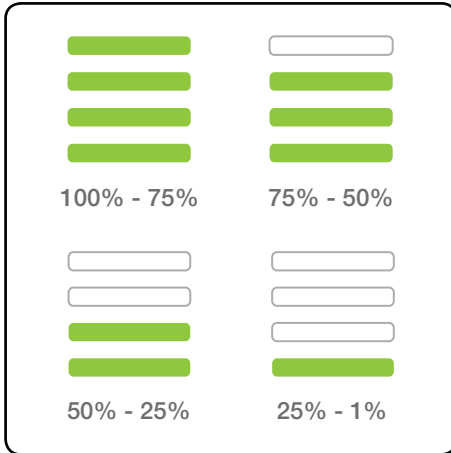
Sätt aldrig in dammbehållaren utan ett filter. Du kan skada motorn.

Ta bort batteriet



Tryck på de gröna knapparna och dra för att ta bort batteriet. Batteriet kan laddas i eller borttaget från huvudenheten. Om du vill köpa ett reservbatteri, kontakta din lokala återförsäljare (se kontaktuppgifter på baksidan av den här handboken).

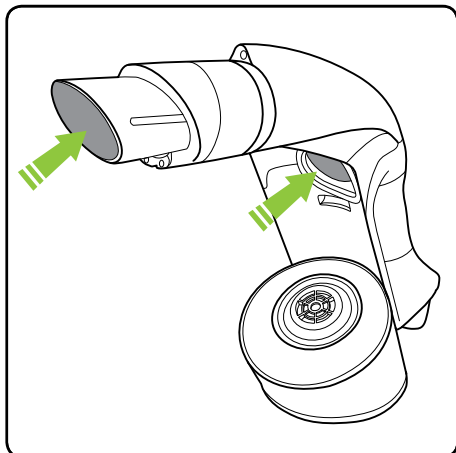
Laddningsstatus



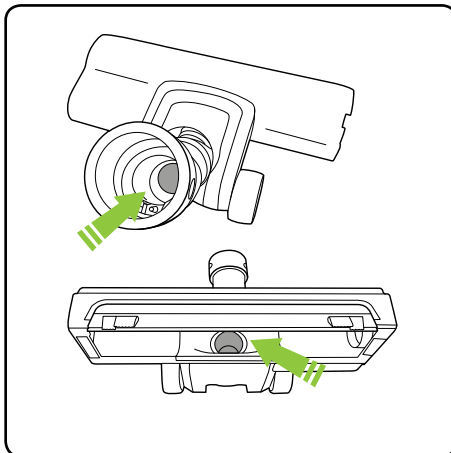
Batteriladdningsindikatorn visar hur mycket laddning Power Floor har. När du använder produkten stängs de gröna lamporna av i ett led nedåt.

Medan batteriet laddas, lyser och blinkar lysdioderna. När batteriet är fulladdat kommer alla LED-lamporna att lysa grönt.

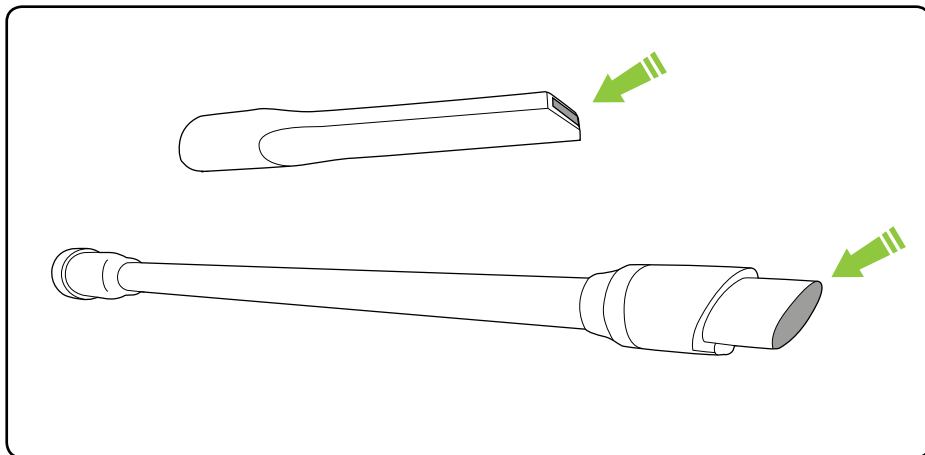
Om suget är lågt när behållaren är tom och filtret är rent... har du en blockering.



Ta bort batteriet och dammbehållaren och titta igenom båda ändarna av röret. Ta bort eventuella blockeringar.



Huvudet på Power Floor kan också bli blockerat. För att kontrollera blockeringen noggrant, ta bort borststängan. (Se sidan 61)



Förlängningsröret och spetsverktyget kan ibland också blockeras.

Produktvård

Din Gtech Power Floor behöver inte mycket underhåll: håll filtret rent, kontrollera för blockeringar och ladda batteriet. Torka av den med en torr trasa om den blir smutsig, inklusive området under behållaren. Tvätta den aldrig med vätska, håll under rinnande vatten eller använd den utan filtret.

Felsökning

Power Floor rengör inte väl	<ol style="list-style-type: none"> 1. Töm dammbehållaren 2. Rengör hålen i filterhuset 3. Tvätta filtret 4. Kontrollera eventuella blockeringar 5. Ta bort hår från borststången
Power Floor har stannat eller fungerar inte	<ol style="list-style-type: none"> 6. Ladda batteriet (kontrollera att eluttaget fungerar och är påslaget) 7. Den kan vara blockerat - kolla punkterna 1 till 4 ovan
4 röda lampor som visas på batteriet	<ol style="list-style-type: none"> 8. Borststången har fastnat 9. Stäng av Power Floor, ta ur batteriet och ta bort blockeringen
<p>Om detta inte löser ditt problem oroa dig inte, vi hjälper dig. Detaljer för din lokala distributör finns på baksidan av den här handboken.</p>	

GTECH POWER FLOOR TEKNISK SPECIFIKATION

Batterimodell	113A1003
Batteri	22V 2000mAh Li-Ion
Laddningstid	4 timmar
Batteriladdare effekt	27V DC 500mA
Vikt (med aktivt munstycke)	1,6kg

GARANTI - ALLMÄNNA VILLKOR

Om din Gtech-dammsugare går sönder, oroa dig inte, vi är här för att hjälpa. Kontakta din lokala distributör för hjälp.

Garantin på din dammsugare är 2 år från inköpsdatum.

VAD SOM INTE OMFATTAS

Gtech och dess auktoriserade ombud garanterar inte reparation eller utbyte av en produkt till följd av:

- Normalt slitage (t ex filter, borststäng)
- Oavsiktliga skador, fel som orsakats av oaktsam användning eller missbruk, försummelse, vårdslös drift eller hantering av dammsugaren som inte överensstämmer med dammsugarens bruksanvisning.
- Blockeringar - se användarhandboken för detaljer om hur du tar bort det som blockerar dammsugaren.
- Användning av dammsugaren för något annat än det normala hushållsändamålet.
- Användning av delar och tillbehör som inte är äkta Gtech-komponenter.
- Felaktig installation (utom när den är installerad av Gtech eller dess auktoriserade agenter)
- Reparationer eller ändringar utförda av andra än Gtech eller dess auktoriserade ombud.

SAMMANFATTNING

- Garantin träder i kraft vid inköpsdatum (eller leveransdatum om detta är senare).
- Du måste tillhandahålla bevis på leverans/inköp innan arbetet kan utföras på dammsugaren. Utan detta bevis kommer allt utfört arbete att debiteras. Vänligen behåll ditt kvitto eller leveransbrev.
- Allt arbete kommer att utföras av Gtech eller dess auktoriserade ombud.
- Alla delar som ersätts kommer att bli Gtechs egendom.
- Reparationen eller bytet av dammsugaren är under garanti och förlänger inte garantitiden.



Symbolen indikerar att denna produkt omfattas av lagstiftning för avfall som utgörs av eller innehåller elektriska eller elektroniska produkter (EN2002/96/EC).

När dammsugaren har nått slutet av sin livslängd, ska den och Li-jonbatteriet inte kasseras med allmänt hushållsavfall. Batteriet ska tas bort från dammsugaren och båda ska kasseras på ett korrekt sätt vid en återvinningsanläggning.

Ring din kommun, via serviceplats eller återvinningscenter för information om bortskaffande och återvinning av elprodukter.



ENDAST FÖR HUSHÅLLSANVÄNDNING

Noter
Notes
Merkinnät
Merknader
Anteckningar



Grey Technology Limited