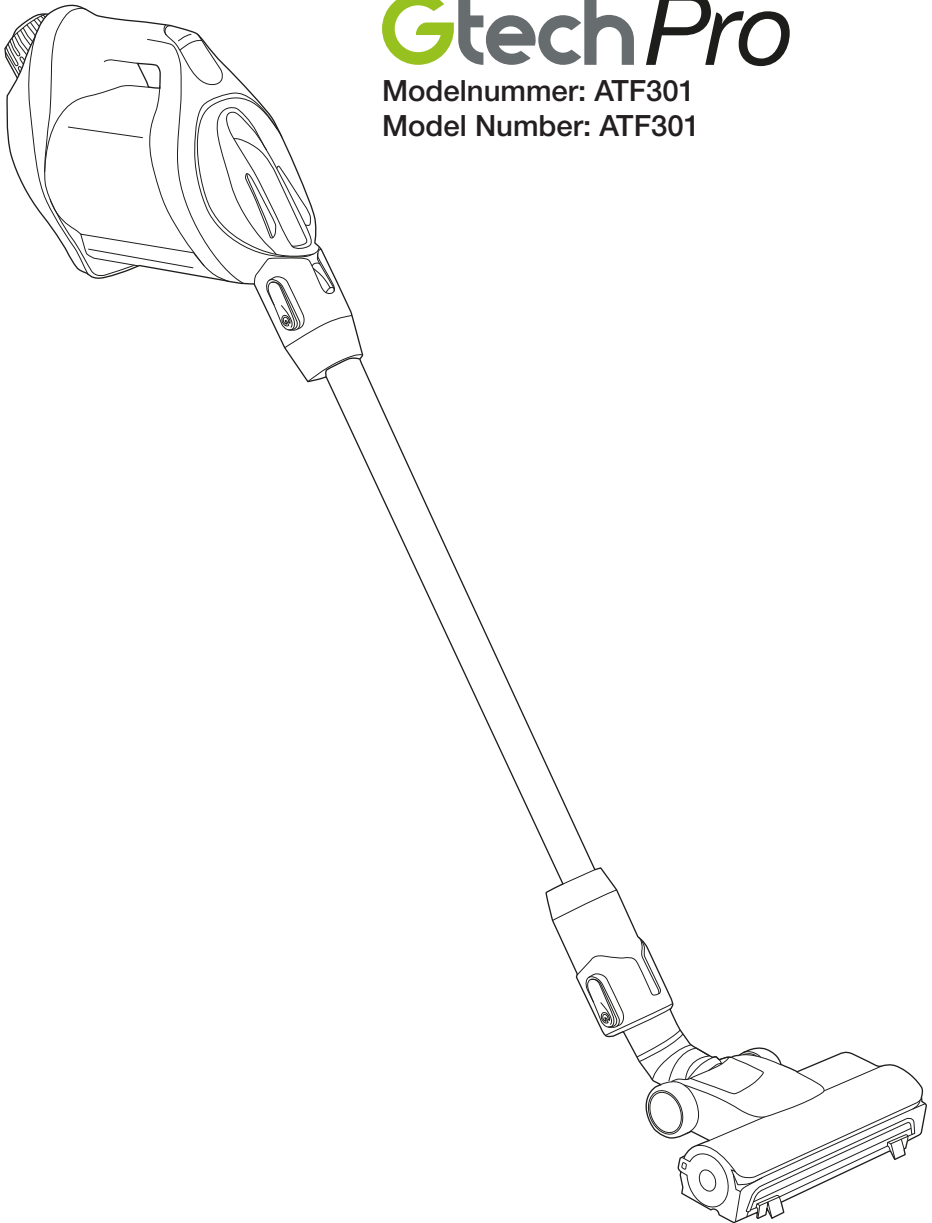


# GtechPro

Modelnummer: ATF301

Model Number: ATF301



**BRUGSVEJLEDNING  
OPERATING MANUAL**

# VIGTIGE SIKKERHEDSFORANSTALTNINGER:



**VIGTIGT:** LÆS ALLE INSTRUKTIONERNE INDEN BRUG.  
GEM INSTRUKTIONERNE TIL FREMTIDIG REFERENCE.



MÅ IKKE ANVENDES I REGNVEJR, ELLER EFTERLADES UDENFOR MENS DET REGNER.



**ADVARSEL:** Grundlæggende sikkerhedsforanstaltninger bør altid overholdes, når man anvender en elektrisk enhed, inklusiv det følgende, for at reducere risiko for brand, elektrisk stød, eller personskader:

## Personlig sikkerhed:

- Opbevares indendørs på et tørt sted uden for børns rækkevidde.
- Skal altid bruges på en ansvarlig måde. Denne enhed kan anvendes af børn fra 8 år og op, samt personer med reducerede fysiske, følefølelser, eller mentale evner, eller mangel på erfaring og kendskab, hvis de er under overvågning, eller har modtaget instruktioner i anvendelse af enheden på sikker vis, og hvis de forstår de involverede farer.
- Børn må ikke lege med enheden; hold øje med børn der anvender eller vedligeholder enheden.
- Anvend kun fabrikantens anbefalede udstyr som beskrevet i denne vejledning; misbrug eller anvendelse af tilbehør eller udstyr andet end det anbefalede, kan forårsage personlige kvæstelser
- Vær ekstra opmærksom når der gøres rent på trapper.
- Hold enheden og tilbehør væk fra varme overflader
- Bloker ikke enhedens åbninger eller luftstrømme, hold åbningerne fri for objekter, inklusiv støv, fnuller, tøj, fingre. (og alle andre dele af kroppen).
- Vær særdeles opmærksom på at holde hår væk fra børstehovedet og andre bevægende dele, men også løstsiddende tøj, fingre og andre kropsdele.
- Gtech Pro kan ikke stå oprejst uden konstant støtte. Mellem anvendelse skal den placeres et passende sted, fladt på gulvet så den ikke er en snubelfare, eller man kan komme til at træde på den.

## Elektrisk sikkerhed:

- Anvend kun batterier og opladere der leveres af Gtech.

- Opladeren må aldrig ændres.
- Opladeren er designet til en specifik spænding. Kontroller altid, at spændingsforsyningen er den samme som angivet på mærkepladen.
- En oplader der er designet til en type batteripakke, kan skabe en brandrisiko hvis den anvendes med en anden batteripakke; anvend aldrig en oplader med en anden enhed, eller forsøg at oplade dette produkt med en anden oplader.
- Før anvendelse, skal opladerledningen kontrolleres for tegn på skader eller slitage. En beskadiget eller en sammenviklet opladerledning kan øge risikoen for brand og elektrisk stød.
- Opladerledningen må ikke misbruges.
- Opladeren må aldrig bæres i ledningen
- Træk ikke i ledningen for at fjerne den fra stikkontakten, men tag fat i stikket, og træk for at tage stikket ud.
- Ledningen må ikke snoes rundt om opladeren under opbevaring.
- Hold opladerledningen væk fra varme overflader og skarpe kanter.
- El-ledningen kan ikke udskiftes. Hvis ledningen er beskadiget, skal opladeren kasseres og udskiftes.
- Håndter ikke opladeren eller enheden med våde hænder.
- Enheden må ikke opbevares eller oplades udendørs.
- Opladeren skal fjernes fra stikkontakten før batteriet fjernes, eller inden enheden rengøres eller vedligeholdes.
- Man skal sikre at enheden er slukket før tilbehøret og det motoriserede børstehoved tilsluttes eller frakobles.

## Batterisikkerhed:

- Denne enhed kommer med Li-Ion

batterier; du må ikke brænde batterierne eller udsætte dem for høje temperaturer, da de kan eksplodere.

- Væske der siver ud fra batteriet, kan give irritationer eller forbrændinger.
- I en nødsituation, skal man omgående få professionel hjælp!
- Lækager fra battericellerne kan opstå under ekstreme forhold. Rør ikke nogen form for væsker der lækker fra batteriet. Hvis væsken kommer i berøring med huden, skal området omgående vaskes med sæbe og vand. Hvis væsken kommer ind i øjnene, skal de omgående skylles med rent vand i mindst 10 minutter, og derefter skal der søges lægehjælp. Anvend handsker når batteriet håndteres, og bortskaf det omgående i overensstemmelse med lokale reguleringer.
- Afkortning af batteriterminalerne kan forårsage forbrændinger eller brand.
- Når batteripakken ikke er i brug, skal den holdes væk fra papirklips, mønter, nøgler, søm, skruer eller andre små metalobjekter der kan danne forbindelse fra en terminal til en anden.
- Når du bortskaffer enheden skal du fjerne batteriet, og bortskaffe batteriet sikkert, i henhold til lokale regler.

### Service:

- FORSIGTGT - for at mindske risikoen for skader fra bevægelige dele, skal batteriet fjernes før service.
- Før anvendelse af enheden, og efter enhver påvirkning, skal den kontrolleres for tegn på slitage eller skader, og repareres hvis nødvendigt.
- Anvend ikke enheden hvis nogen dele er beskadigede eller defekte.
- Reparationer bør udføres af en serviceagent, eller en passende kvalificeret person, i overensstemmelse med relevante sikkerhedsreguleringer. Reparationer udført af ukvalificerede personer kan være farligt
- Gtech Pro kan anvendes til rengøring over gulvet, samt steder der er svært tilgængeligt. Man skal være ekstra forsigtig under brug af Gtech Pro til rengøring over gulvoverfladen.
- Enheden må aldrig ændres, eftersom det

kan øge risikoen for personlige kvæstelser.

- Anvend kun reservedele eller tilbehør der er leveret af, eller anbefalet af Gtech.
- Hvis enheden ikke fungerer efter hensigten, er blevet tabt, efterladt udendørs eller tabt ned i vand, skal den returneres til et servicecenter.

### Tilsigtet brug:

- Denne enhed er udelukkende designet til tør støvsugning i private husstande.
- Støvsug ikke væsker op, eller anvend på våde overflader.
- Støvsug ikke noget op der er brandbart, brænder eller ryger.
- Anvend kun som beskrevet i denne vejledning.
- Anvend ikke på beton, asfalterede overflader, eller andre grove overflader.
- Børstehovedet kan beskadige visse gulvoverflader. Før gulve, tæpper eller gulvtæpper støvsuges, skal man kontrollere fabrikantens anbefalede rengøringsinstruktioner.
- Kan beskadige delikate stoffer eller møbelbetræk. Man skal være opmærksom ved tekstiler med løse vævninger, eller steder med løse tråde. Hvis man er i tvivl, kan man først afprøve enheden på et diskret sted.
- Gtech Pro har et børstehoved der roterer konstant. Rengøringshovedet må aldrig efterlades et sted i en længere periode, eftersom det kan beskadige gulvoverfladen.

### ADVARSEL:

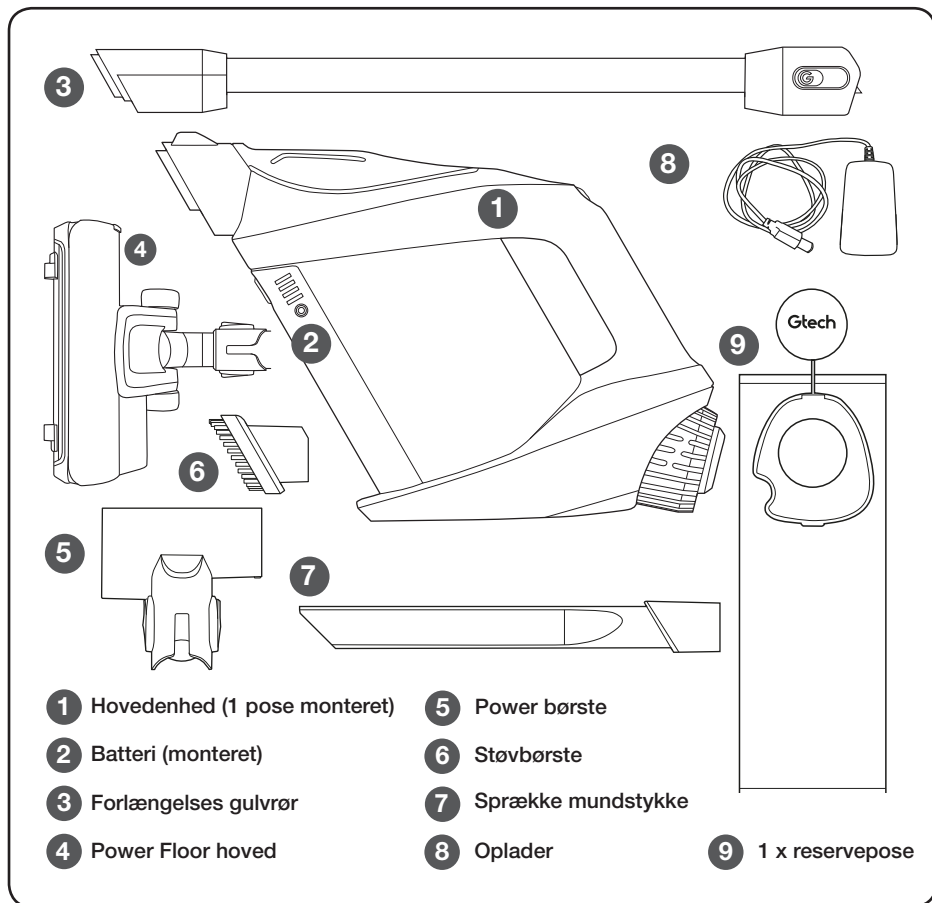
- Anvend ikke vand, opløsningsmidler, eller pudsemidler til at rengøre enhedens ydre, den skal gøres ren med en tør klud.
- Enheden må aldrig sænkes i vand, og må ikke rengøres i en opvaskemaskine.
- Brug kun originale Gtech poser, batterier, oplader osv.
- Anvend ikke uden pose.
- Brug aldrig forlængelsesrøret uden et påsat værktøj.
- Kun beregnet til private husstande.

## Tak for du har valgt en Gtech Pro

“Jeg startede Gtech for at udvikle fornuftige produkter, der var nemme at anvende, og som gør et godt stykke arbejde. Din mening er vigtig for os. Brug venligst et øjeblik på at skrive en bedømmelse af din Gtech Pro, på hjemmesiden tilhørende den butik du har købt den fra. Vi vil bruge din tilbagemelding til at forbedre vores produkter og services, og lade andre mennesker vide, hvad det vil sige at være en del af Gtech familien.”

Nick Grey – Opfinder, Ejer af Gtech

## Hvad er der i kassen



## PRODUKT SERIENUMMER:

Du kan finde dette på undersiden af dit produkt

## Betjening

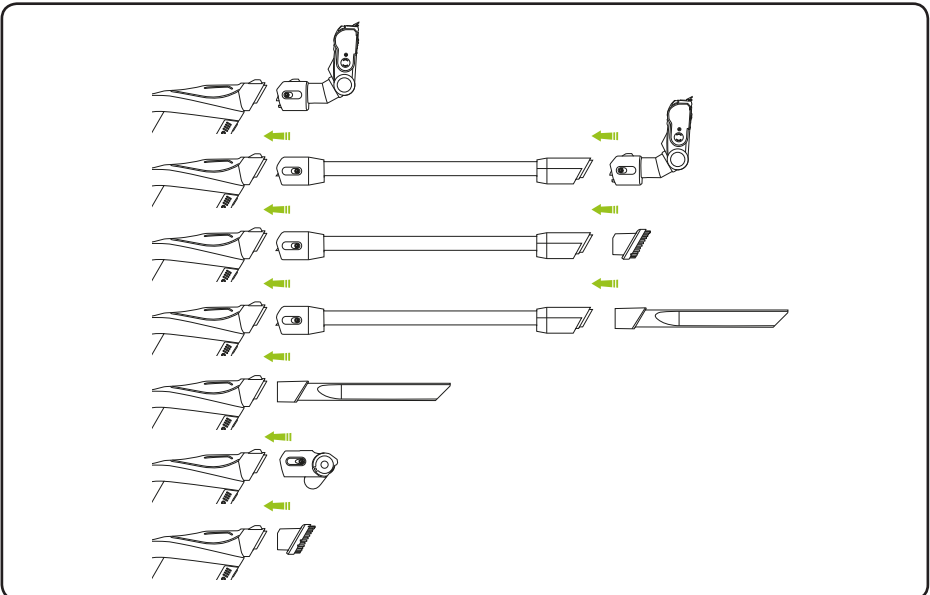


Tryk på knappen over håndtaget for at tænde og slukke for Gtech Pro.

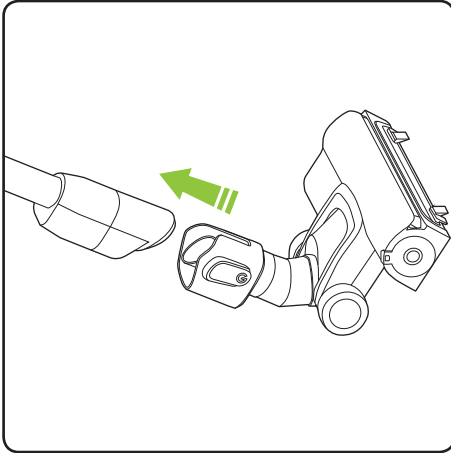


Gtech Pro har 2 strømstillinger: Max-tilstand (højere sugekraft og kortere køretid) og Eco-tilstand (lavere sugekraft og længere køretid). Skift tilstand ved at skubbe kontakten placeret foran til/fra-knappen. Gtech Pro tænder i den tilstand den sidst blev brugt.

## Mundstykke konfigurationer



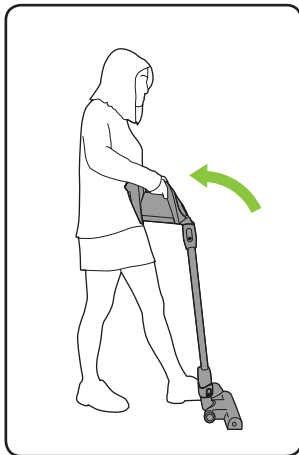
## Power Floor hovedmonteringsenhed



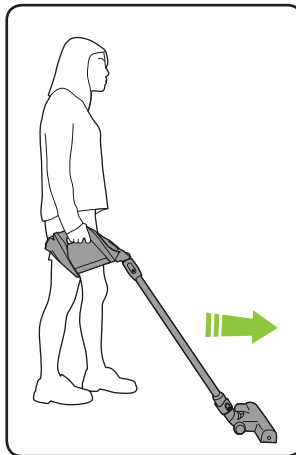
Strømmen skal være slukket når der skiftes mundstykke. Tag Power Floor hovedet og fastgør det til forlængelsesrøret.



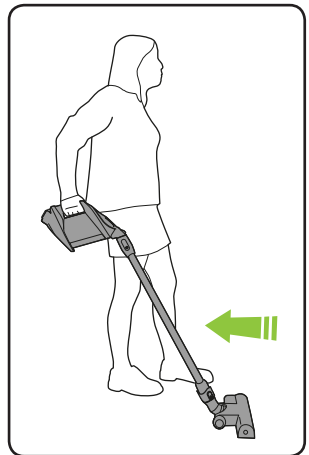
Fastgør forlængelsesrøret til Gtech Pro.



Placer forsigtigt din fod på hovedet af støvsugeren og træk kroppen tilbage mod dig selv. Du vil høre et klik.

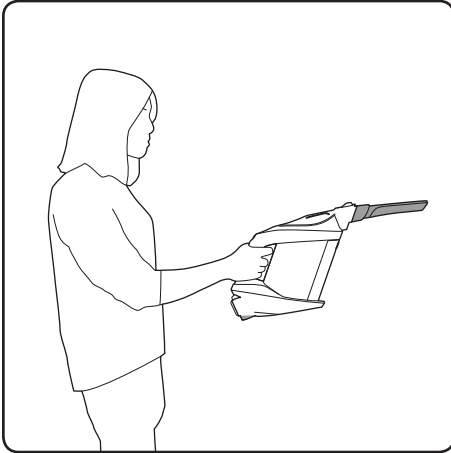


En fremadgående bevægelse vil opsamle større stykker snavs.

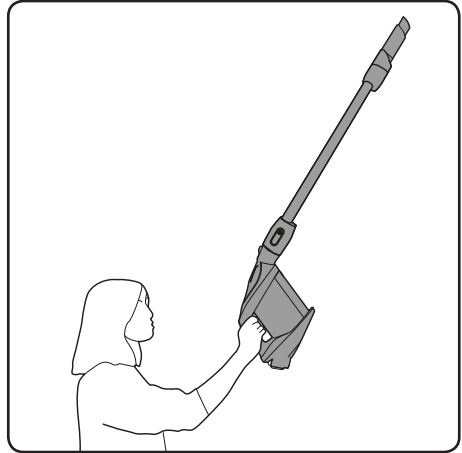


Ved at trække støvsugeren tilbage mod dig selv, aktiveres AirLOC og opsamler fine partikler.

## Rengøring over gulvoverfladen

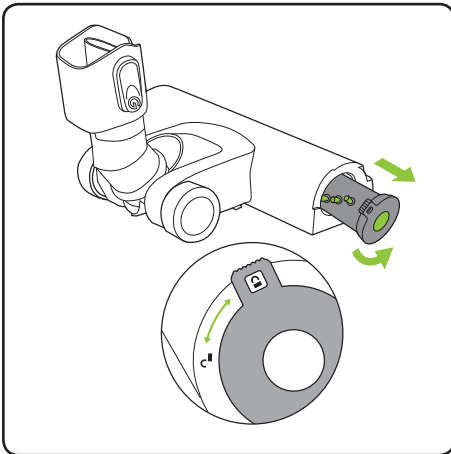


For rengøring over gulvoverfladen, kan du anvende sprække mundstykket eller støvbørsten hvis det er tæt på...

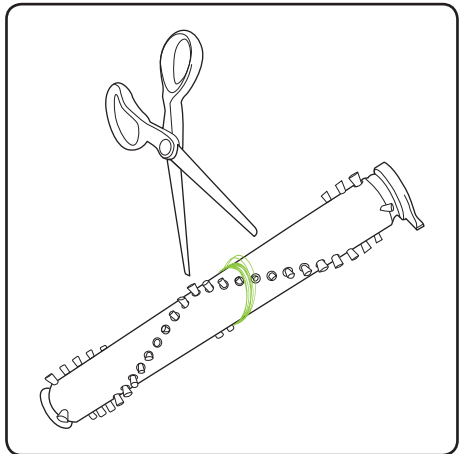


... eller monter forlængelsesrøret sammen med et af de ekstra mundstykker, for rengøring højere oppe.

## Afmontering og rengøring af børstehoved

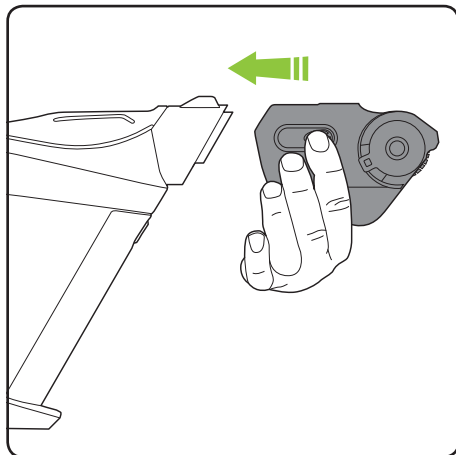


Før du fjerner børstehovedet, skal du fjerne Power Floor hovedet fra forlængelsesrøret. Roter låsemekanismen på siden af Power Floor hovedet så den er i 'åben' position, og træk børstehovedet ud.

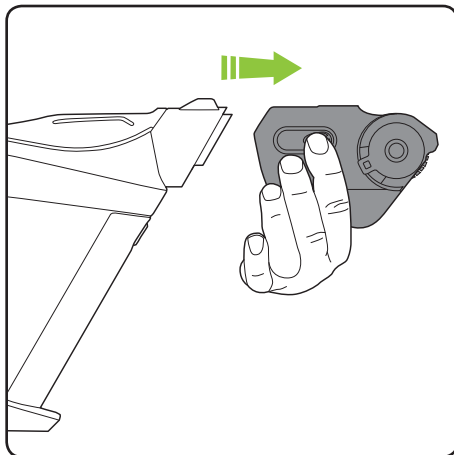


For at fjerne hår fra børstehovedet, skal man klippe med en saks langs revnen for at klippe hårene over, og derefter trække dem af. Power Floor hovedet må aldrig anvendes uden børstehovedet.

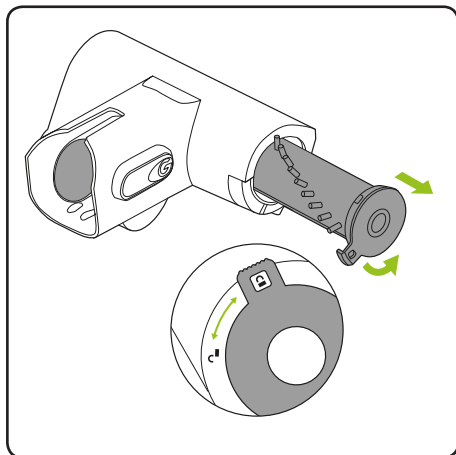
## Power børste



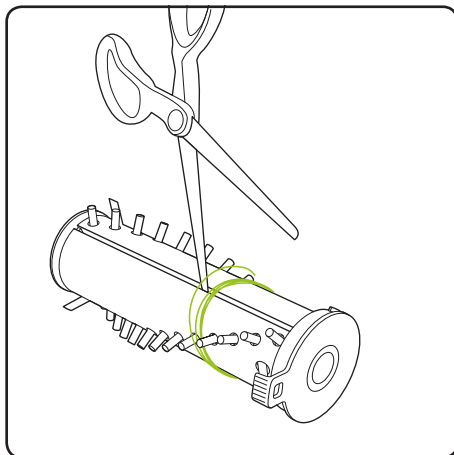
For påsætning af power børste, skal den indrettes i forhold til og føres ind over Gtech Pro mundstykket. Strømmen skal være slukket når der skiftes tilbehør. (Strømknappen vil nu aktivere power børsten og også sugsevnen.)



For at aftage power børsten, tryk på låsemekanismerne på siderne af power børsten og træk den af hovedenheden.



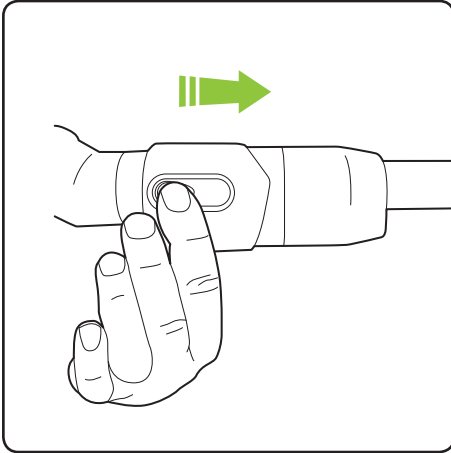
For at rengøre børstehovedet, skal du først fjerne power børsten fra Gtech Pro. Roter låsemekanismen fra låsen, så den står på åben position, og træk børstehovedet ud for at fjerne det.



For at fjerne hår fra børstehovedet, skal man klippe med en saks langs revnen for at klippe hårene over, og derefter trække dem af. Betjen aldrig power børsten uden børstehovedet.

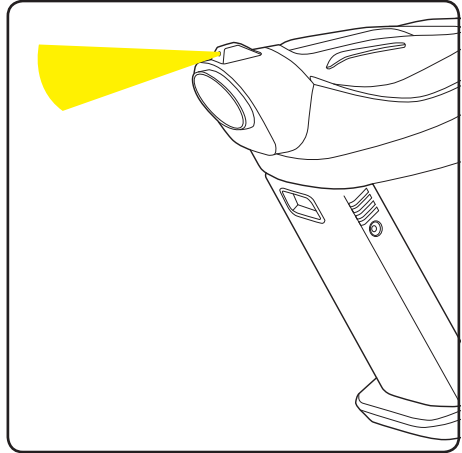


## Sådan fjernes mundstykker



For at fjerne forlængelsesrøret og floorhoved, tryk på knapperne på siden af mundstykkerne og træk dem væk fra enheden.

## LED-lamper

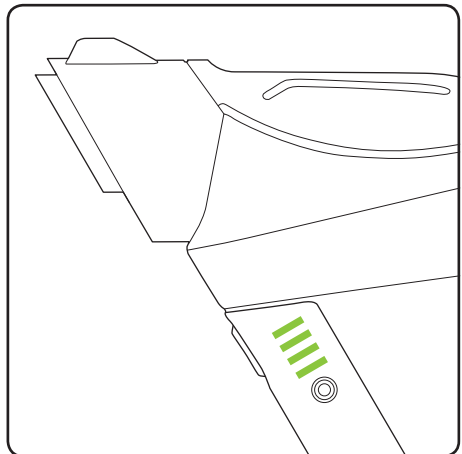


Der er en lampe på toppen af Gtech Pro til at oplyse området der rengøres.

## Status for opladning



Batteriets status for opladning indikator viser hvor meget strøm Gtech Pro har. Idet du anvender produktet, vil de grønne lys blive slukket i en nedadgående retning.

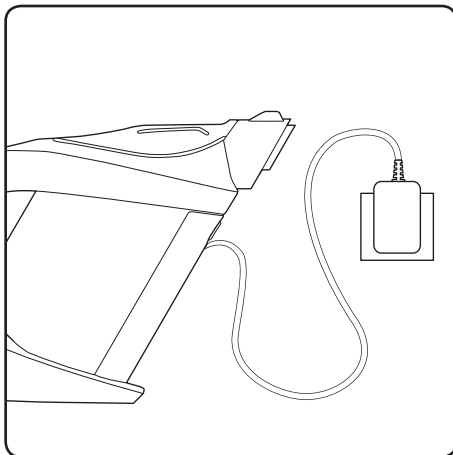


Mens batteriet oplades, vil LED'erne blinke, og derefter skiftevis lyse op. Når batteriet er fuldt opladet, vil alle LED'erne lyse grønt.

## Batteriopladning



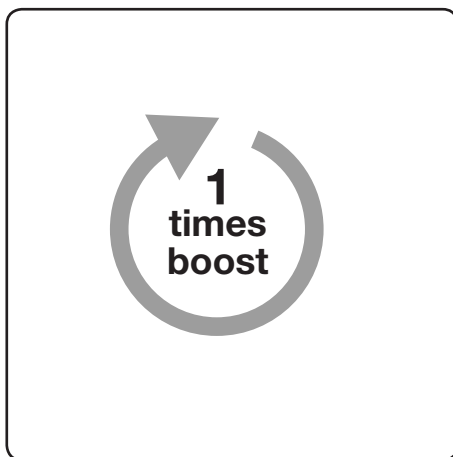
Når et enkelt grønt lys blinker, skal batteriet oplades.



Sæt opladeren til stikkontakten, og forbind den til batteriet.

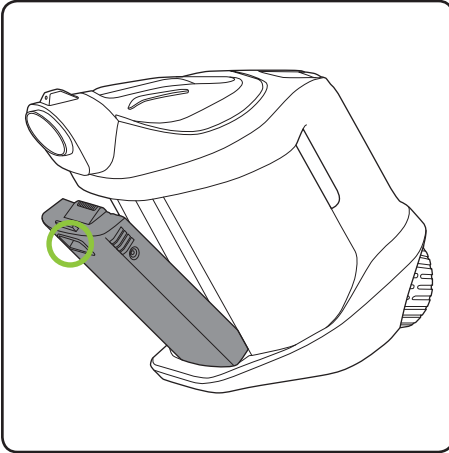


Efter 4 timer vil LED'erne blive grønne, og opladningen er gennemført.

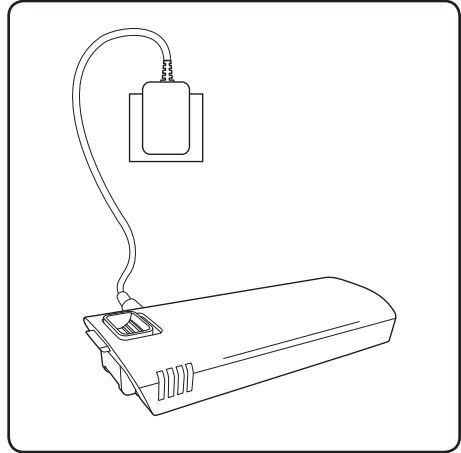


Det er OK at oplade i 1 time, til en hurtig rengøring.

## Fjern batteriet

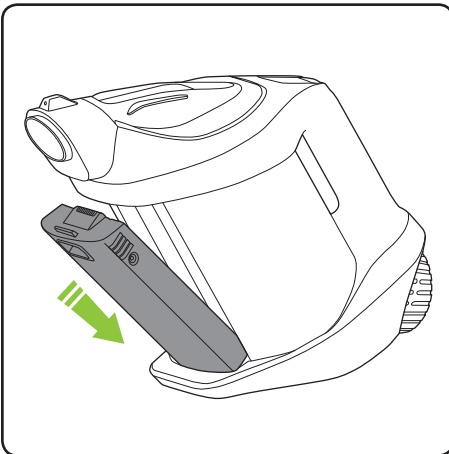


Træk i låsemekanismen i toppen af batteriet for at fjerne det.

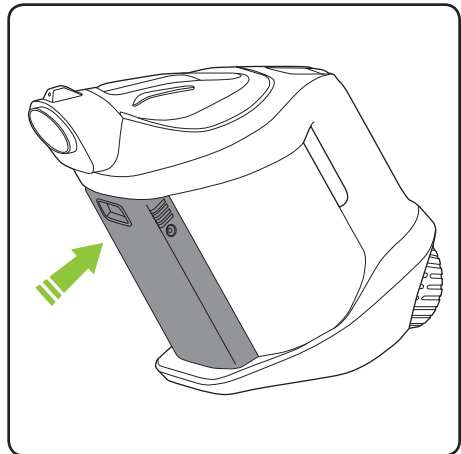


Batteriet kan oplades på eller væk fra hovedenheden.

## Isætning af batteriet

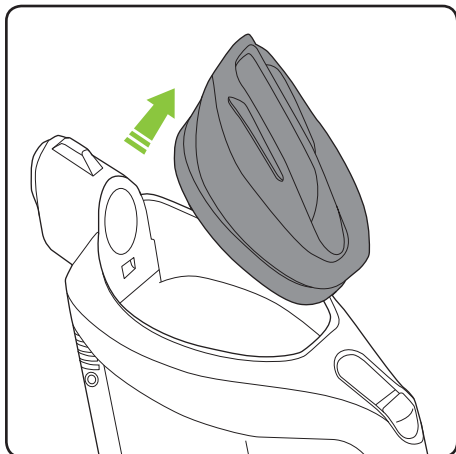


For at isætte batteriet skal det føres ind på forsiden af Gtech Pro med bunden først og med låsemekanismen vendende udad.

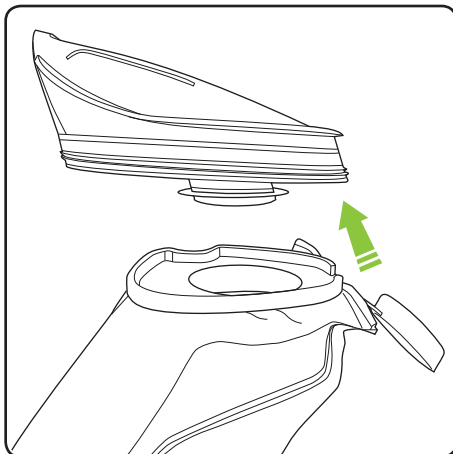


Skub batteriet indtil det klikker på plads. Kontakt din lokale forhandler hvis du ønsker at købe et ekstra batteri.

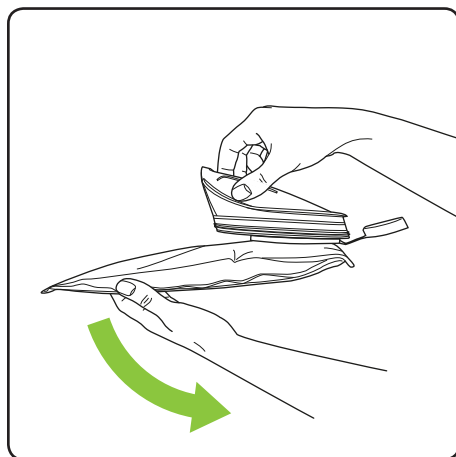
## Poseinstallation



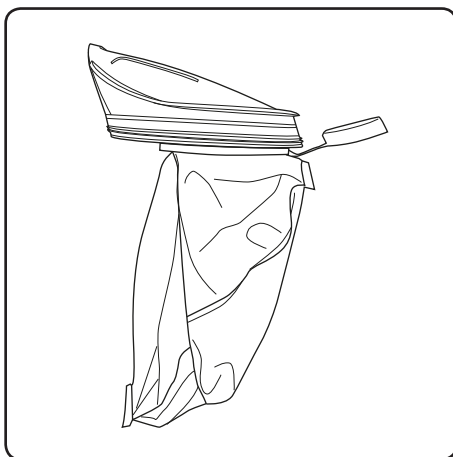
Fjern låget ved at trække det forsigtigt opad.



Sæt posekraven på røret under låget og tryk det fast opad.



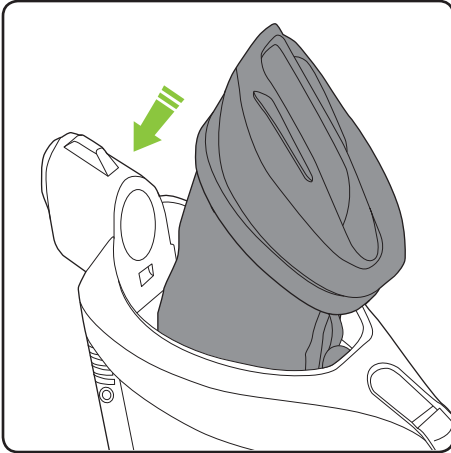
Nye poser har en tendens til at folde, når de påsættes første gang. Træk posen ned, så den sidder lodret.



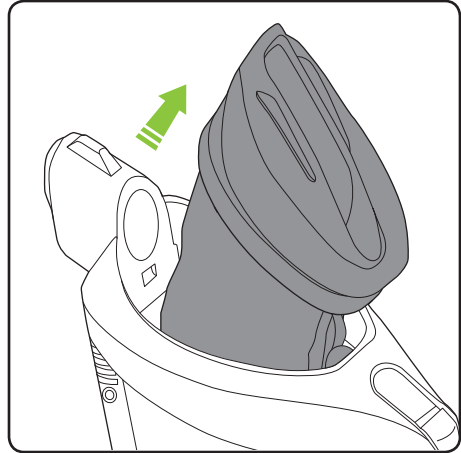
For at opnå maksimal udnyttelse af posen er det vigtigt, at udvide posen før den påsættes.

**Brug ikke støvsugeren uden en pose; Den kan beskadige motoren og vil ugyldiggøre din garanti.**

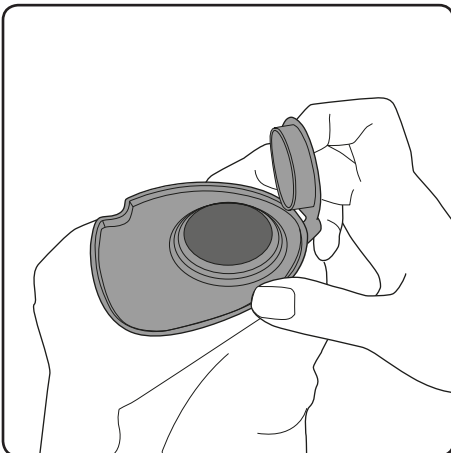
## Fjernelse af posen



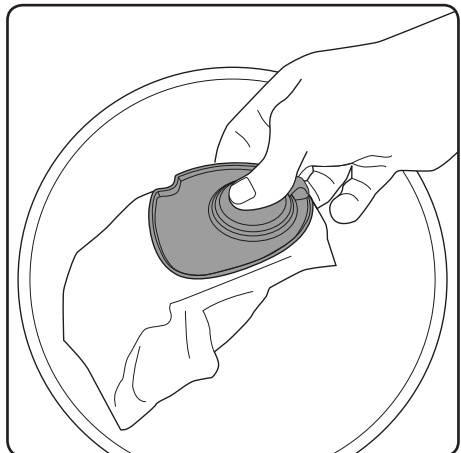
Så snart posen er påsat og rettet ud, sættes låget på hovedenheden igen og det kontrolleres at posehætten også er indsat.



Når posen er fuld løftes låget og fjernes fra Gtech Pro med posen påsat.



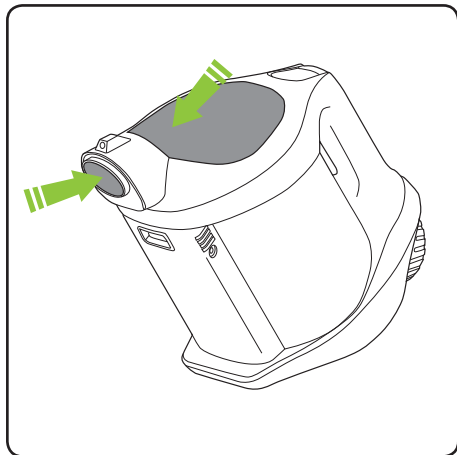
Fjern forsigtigt posen fra Gtech Pro låget for at undgå at mase indholdet. Indsæt posehætten for at sikre indholdet.



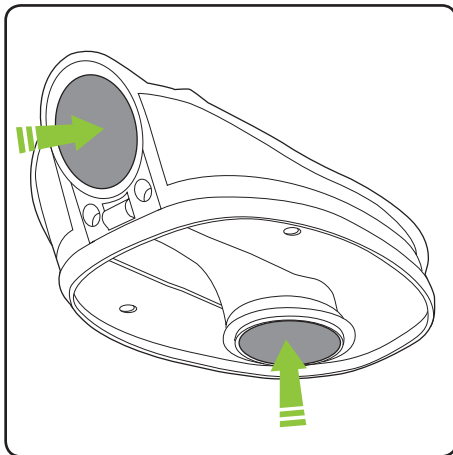
Bortskaf posen og udskift den med en ny. (Du kan købe flere poser hos din lokale forhandler)

**Poser må ikke genbruges, da dette kan beskadige og reducere ydeevnen for Gtech Pro.**

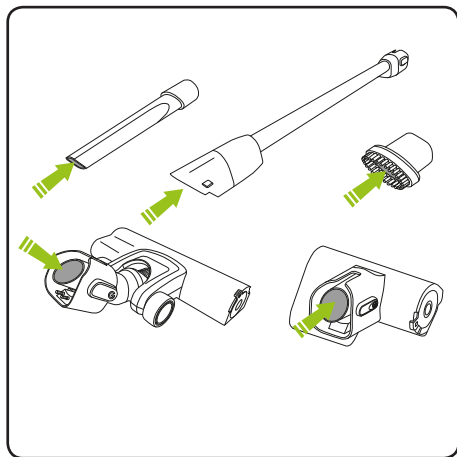
Hvis sugeevnen er lav, når posen er tom, og der er påsat en ny pose, er der en blokering.



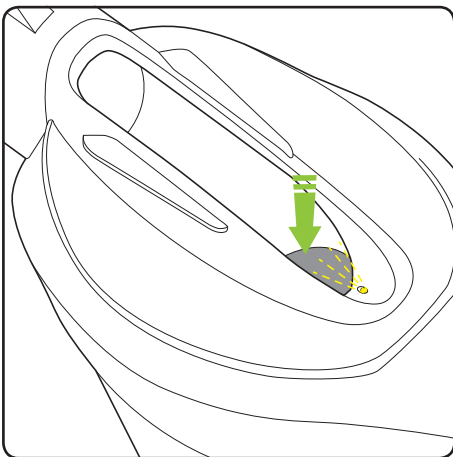
Fjern batteriet og låget og se gennem mundstykket. Fjern eventuelle blokeringer.



Fjern posen fra låget. Kontroller for blokeringer i låget. Fjern eventuelle blokeringer.



Mundstykkerne kan nogle gange også blokere.



En lampe over vinduet i toppen af låget gør det muligt at se ned i posen for at se om posen er fuld eller om der er en blokering.

## Produktpleje

Din Gtech Pro kræver ikke meget vedligeholdelse: Hold den ren, kontroller efter blokeringer, fjern hår fra børstehovedet, og oplad batteriet. Rengør med en tør klud hvis den bliver beskidt. Vask den aldrig med væsker, skyl den aldrig under en løbende vandhane og brug den aldrig uden posen. Kontroller regelmæssigt om posen er fuld.

## Fejlfinding

Gtech Pro støvsuger ikke ordentligt	<ol style="list-style-type: none"> <li>1. Udskift posen</li> <li>2. Kontroller om der er blokeringer</li> <li>3. Fjern hår fra børstehovedet</li> </ol>
Gtech Pro er stoppet, eller vil ikke fungere	<ol style="list-style-type: none"> <li>1. Oplad batteriet (kontroller at stikkontakten fungerer og er tændt)</li> <li>2. Den kan være blokeret – se side 14</li> </ol>
4 Røde lys vises på batteriet	<ol style="list-style-type: none"> <li>1. Børstehoved er blokeret.</li> <li>2. Sluk din Gtech Pro, fjern batteriet og ryd blokeringen.</li> </ol>
Bare rolig, hvis dette ikke løser dit problem, vil vi hjælpe dig. Detaljer til din lokale forhandler er på bagsiden af denne vejledning.	

## GTECH PRO TEKNISKE SPECIFIKATIONER

Batterimodel	109A0015
Batteri	22V 2000mAh Li-Ion
Opladningsperiode	4 timer
Batterioplader output	27V DC 500mA
Vægt (med standard mundstykke)	2.4kg

## GARANTI – VILKÅR OG BETINGELSER

Hvis din Gtech støvsuger går i stykker, så bare rolig, vi er her for at hjælpe dig. Kontakt din lokale forhandler for at få hjælp.

### HVAD ER IKKE DÆKKET


Gtech eller dens autoriserede agenter garanterer ikke reparation eller udskiftning af et produkt, som et resultat af:

- Normal slitage (f.eks. filtre, børstehoved)
- Skade ved uheld, fejl forårsaget af skødesløs brug eller vedligeholdelse, misbrug, forsømmelse, skødesløs betjening eller håndtering af støvsugeren, som ikke er i overensstemmelse med støvsugerens brugsvejledning.
- Blokeringer – se venligst betjeningsvejledningen for oplysninger om, hvordan du fjerner blokeringer i din støvsuger.
- Brug af støvsugeren til hvilket som helst andet formål end normale husholdningsrengøring.
- Brug af uoriginale dele og tilbehør, som ikke er Gtech-komponenter
- Mangelfuld installation (undtagen hvor den installeres af Gtech eller dennes autoriserede agenter)
- Reparationer eller ændringer udført af andre end Gtech eller deres autoriserede agenter.

### OVERSIGT

- Garantien træder i kraft på købsdatoen (eller leveringsdatoen, hvis den er senere).
- Du skal fremvise leverings-/købsbevis for der kan udføres arbejde på støvsugeren. Uden dette bevis vil der blive opkrævet betaling for enhver reparation. Gem venligst din kvittering eller følgeseddel.
- Alt arbejde vil blive udført af Gtech eller deres autoriserede agenter.
- Alle dele som udskiftes vil blive Gtechs ejendom.
- Reparationen eller udskiftningen af din støvsuger er under garanti og vil ikke overstige garantiperioden.



Symbolet  indikerer at produktet er dækket af affaldslovgivningen for elektriske og elektroniske produkter (EN2002/96/EC).

Når støvsugeren har nået enden af sin levetid, skal Li-Ion batteriet som det indeholder ikke bortskaffes sammen med almindeligt husholdningsaffald. Batteriet skal fjernes fra støvsugeren, og begge skal bortskaffes korrekt gennem en anerkendt genbrugsstation.

Kontakt din lokale kommune eller genbrugscenter for information vedrørende bortskaffelse og genbrug af elektriske produkter.



## KUN BEREGNET TIL PRIVATE HUSSTANDE



# IMPORTANT SAFEGUARDS:



**IMPORTANT: READ ALL INSTRUCTIONS BEFORE USE. RETAIN INSTRUCTIONS FOR FUTURE REFERENCE.**



Do not use in rain or leave outdoors whilst raining.



**WARNING:** Basic safety precautions should always be observed when using an electrical appliance, including the following to reduce the risk of fire, electrical shock, or injury:

## Personal Safety:

- Store indoors in a dry place out of the reach of children.
- Always use responsibly. This appliance can be used by children aged from 8 years and above and persons with reduced physical, sensory or mental capabilities or lack of experience and knowledge if they have been given supervision or instruction concerning use of the appliance in a safe way and understand the hazards involved.
- Don't let children play with the appliance; supervise children using or maintaining the appliance.
- Use only manufacturer's recommended attachments as described in this manual; misuse or use of any accessory or attachment other than those recommended, may present a risk of personal injury.
- Take extra care when cleaning stairs.
- Keep the appliance and accessories away from hot surfaces.
- Do not block the appliances openings or hinder air flow; keep openings free of any objects including dust, lint, clothing, fingers (and all parts of the body).
- Particularly keep hair away from the brush bar and other moving parts, but also loose clothing, fingers and other body parts.
- The Gtech Pro does not stay upright without constant support. Between uses, lie flat on the floor in a suitable location so that it does not become a trip hazard or can be stepped on.

## Electrical safety:

- Only use batteries and chargers supplied by Gtech.
- Never modify the charger in any way.
- The charger has been designed for a specific voltage. Always check that the mains voltage is the same as that stated on the rating plate.
- A charger that is suitable for one type of battery pack may create a risk of fire when used with another battery pack; never use the charger with another appliance or attempt to charge this product with another charger.
- Before use, check the charger cord for signs of damage or ageing. A damaged or entangled charger cord increases the risk of fire and electric shock.
- Do not abuse the charger cord.
- Never carry the charger by the cord.
- Do not pull the cord to disconnect from a socket; grasp the plug and pull to disconnect.
- Don't wrap the cord around the charger when storing.
- Keep the charger cord away from hot surfaces and sharp edges.
- The supply cord cannot be replaced. If the cord is damaged the charger should be discarded and replaced.
- Do not handle the charger or the appliance with wet hands.
- Do not store or charge the appliance outdoors.
- The charger must be removed from the socket before removing the battery, cleaning or maintaining the appliance.
- Ensure the appliance is off before connecting or disconnecting the accessories and motorised brush bar.

## Battery safety:

- This appliance includes Li-Ion batteries; do not incinerate batteries or expose to high temperatures, as they may explode.
- Liquid ejected from the battery may cause irritation or burns.
- In an emergency situation contact professional help immediately!
- Leaks from the battery cells can occur under extreme conditions. Do not touch any liquid that leaks from the battery. If the liquid gets on the skin wash immediately with soap and water. If the liquid gets into the eyes, flush them immediately with clean water for a minimum of 10 minutes and seek medical attention. Wear gloves to handle the battery and dispose of immediately in accordance with local regulations.
- Shorting the battery terminals may cause burns or fire.
- When the battery pack is not in use, keep it away from paper clips, coins, keys, nails, screws or other small metal objects that could make a connection from one terminal to another.
- When you dispose of the appliance remove the battery and dispose of the battery safely in accordance with local regulations.

## Service:

- **CAUTION** – To reduce the risk of injury from moving parts, remove battery before servicing.
- Before using the appliance and after any impact, check for signs of wear or damage and repair as necessary.
- Do not use the appliance if any part is damaged or defective.
- Repairs should be carried out by a service agent or a suitably qualified person in accordance with relevant safety regulations. Repairs by unqualified persons could be dangerous.
- The Gtech Pro can be used for above floor cleaning & hard to reach places. Extra care should be taken when using the Gtech Pro for above floor cleaning.

- Never modify the appliance in any way as this may increase the risk of personal injury.
- Only use replacement parts or accessories provided or recommended by Gtech.
- If appliance is not working as it should, has been dropped, damaged, left outdoors, or dropped into water, return it to a service centre.

## Intended use:

- This appliance has been designed for domestic dry vacuum cleaning only.
- Do not pick up liquids or use on wet surfaces.
- Do not pick up anything that is flammable, burning or smoking.
- Use only as described in this manual.
- Don't use on concrete, tarmacadam or other rough surfaces.
- The brush bar may damage certain floor surfaces. Before vacuuming flooring, rugs or carpets, check the flooring manufacturer's recommended cleaning instructions.
- May damage delicate fabrics or upholstery. Care should be taken on loose-weave fabrics or where there are loose threads. If in doubt please test on an inconspicuous area first.
- The Gtech Pro has a constantly rotating brush bar. Never leave the cleaning head in one spot for an extended period of time as this may damage the floor surface.

## WARNING:

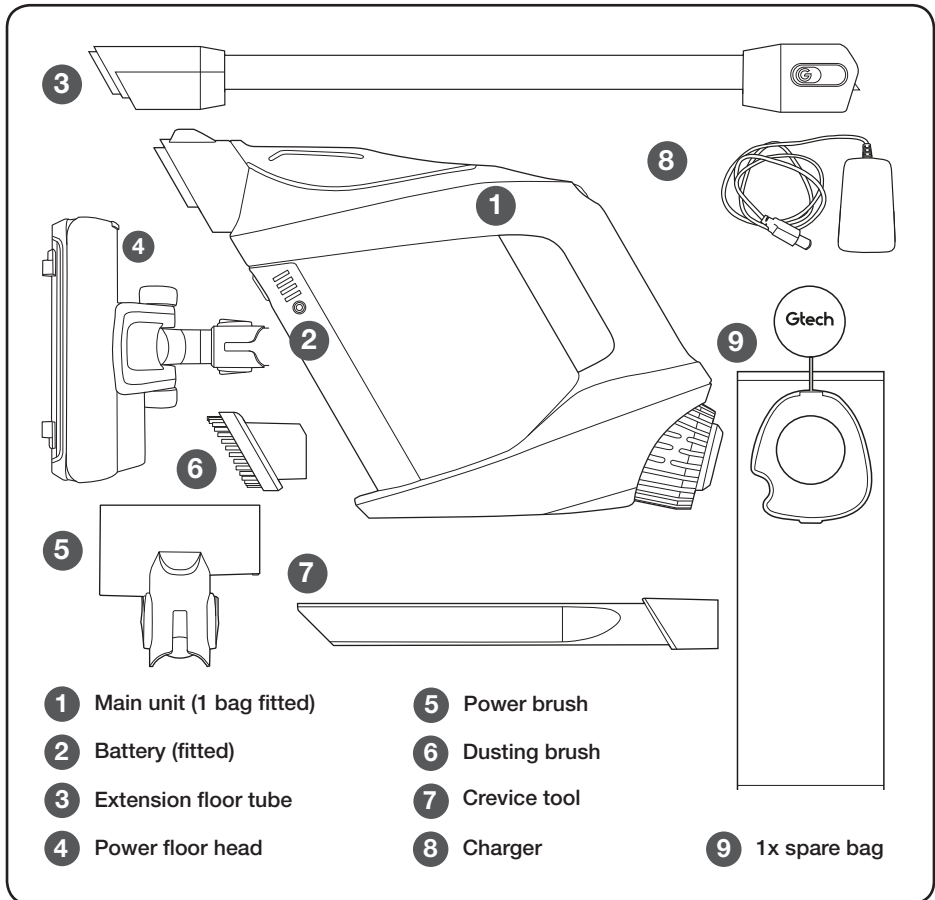
- **Do not use water, solvents, or polishes to clean the outside of the appliance; wipe clean with a dry cloth.**
- **Never immerse the unit in water and do not clean in a dish washer.**
- **Only use authentic Gtech bags, batteries, charger etc.**
- **Do not use without bag fitted.**
- **Never use the extension tube without a tool attached.**
- **For household use only.**

## Thank you for choosing a Gtech Pro

"I started Gtech to create sensible, easy to use products, which do a great job. Your opinion is important to us. Please take the time to write a review of the Gtech Pro on the website of the store you bought it from. We will use your feedback to improve our products and services and let other people know what it's like to be part of the Gtech family."

Nick Grey – Inventor, Owner of Gtech

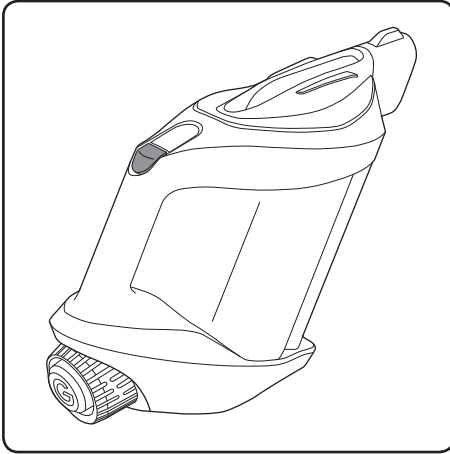
## What's in the box



## PRODUCT SERIAL NUMBER:

You can find this on the underside of your product

## Operation

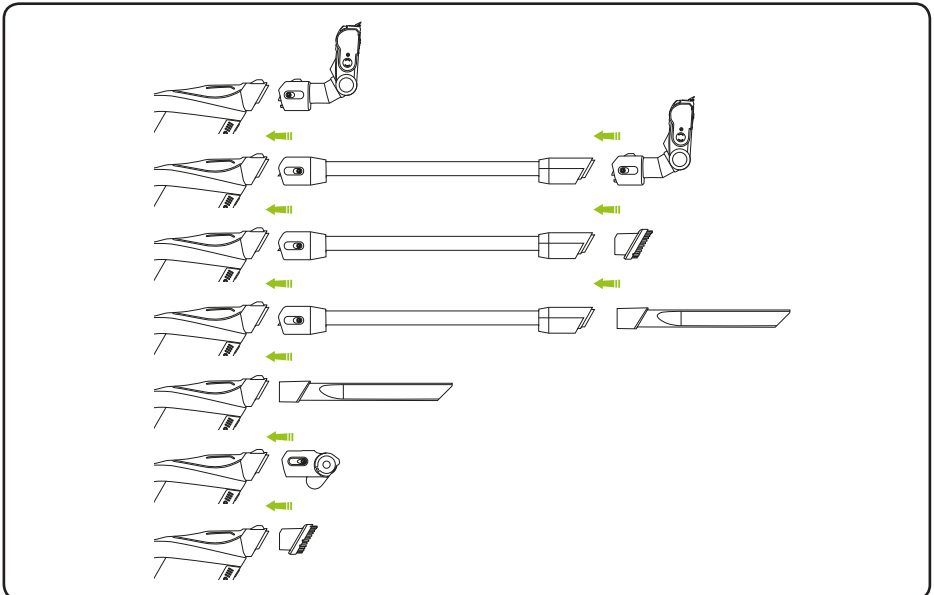


Press the large button above the handle to turn the Gtech Pro on and off.

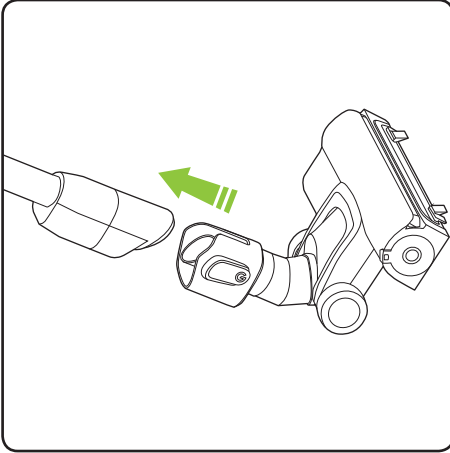


The Gtech Pro has 2 power settings: Max mode (higher suction power and shorter runtime) and Eco mode (lower suction power and longer runtime). Change modes by sliding the switch located in front of the on/off button. The Gtech Pro will turn on in the mode it was last used.

## Tool configurations



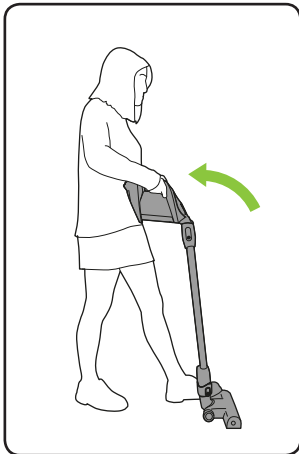
## Power floor head assembly



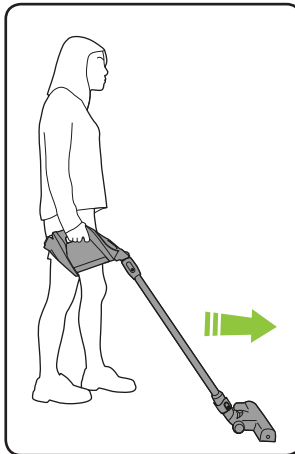
The power must be off while changing tools. Take the power floor head and attach it to the extension tube.



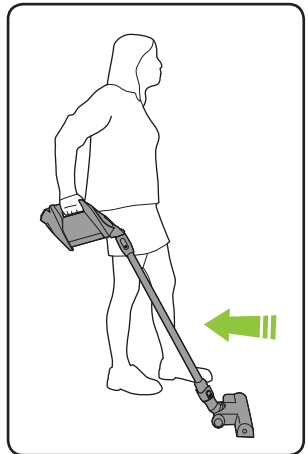
Attach the extension tube to the Gtech Pro.



Place your foot gently on the head of the vacuum and pull the body back towards you. You will hear a click.

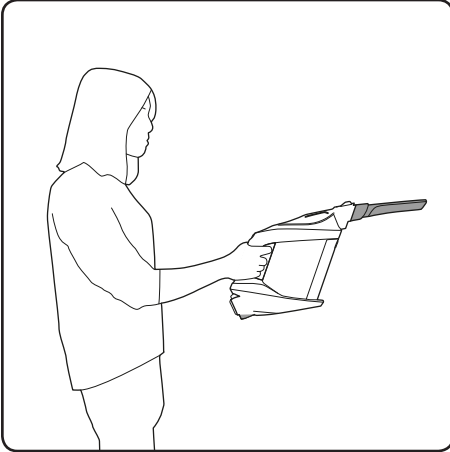


A forward motion will pick up larger pieces of debris.

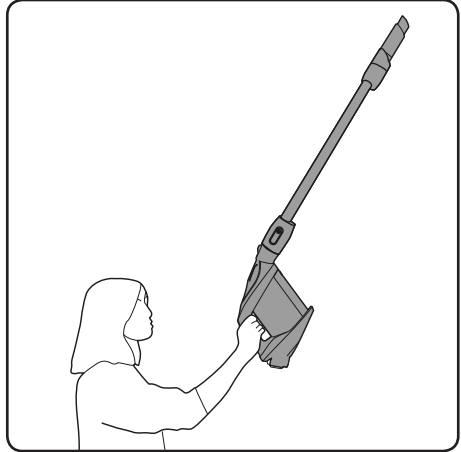


Pulling the vacuum back towards you activates the AirLOC and picks up fine particles.

## Above the floor cleaning

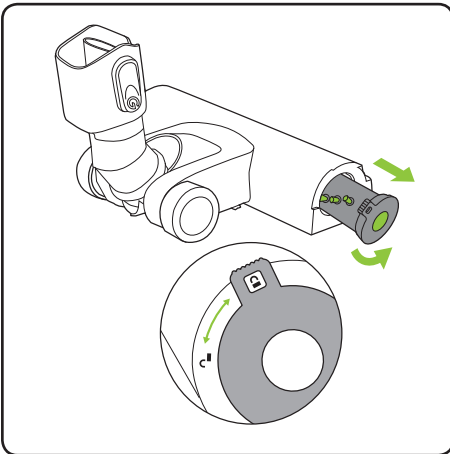


For above the floor cleaning you can fit the crevice tool or dusting brush for close-to work...

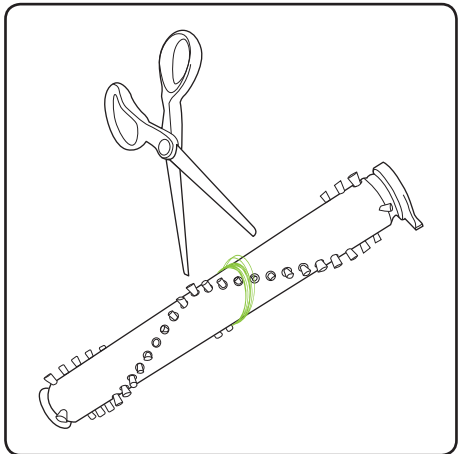


...or fit the extension tube with an accessory for high-up cleaning.

## Removing and cleaning the brush bar

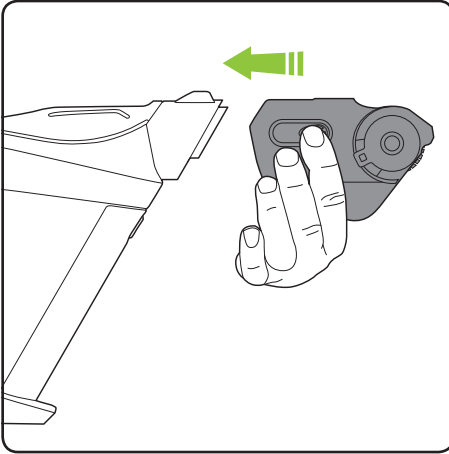


Before you remove the brush bar, you will need to remove the power floor head from the extension tube. Rotate the latch on the side of the powered floor head to the 'unlock' position and pull out the brush bar.

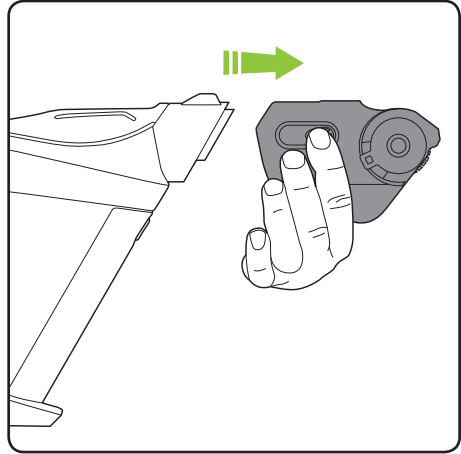


To remove hair from the brush bar, run an open pair of scissors down the groove to cut the hair, then pull it out. Never operate the power floor head without the brush bar in.

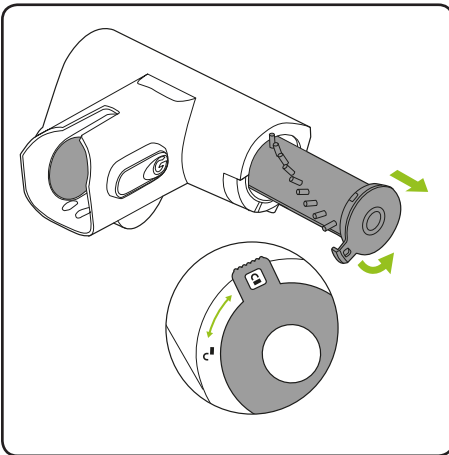
## Power brush



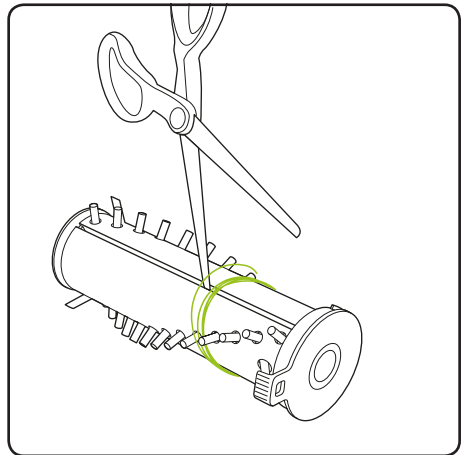
To attach the power brush line up and slot it over the Gtech Pro nozzle. The power must be off when changing accessories. (The power button will now activate the power brush as well as the suction.)



To remove the power brush, press the latches on the sides of the power brush and pull it away from the main unit.

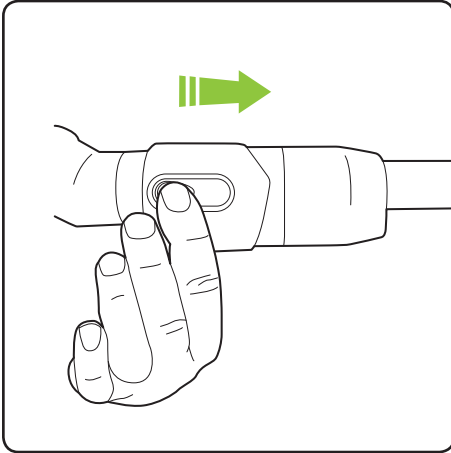


To clean the brush bar, first remove the power brush from the Gtech Pro. Rotate the latch from the lock to the unlock position and pull out to remove the brush bar.



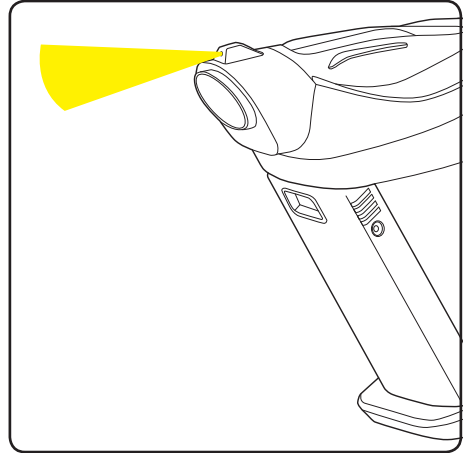
To remove hair from the brush bar, run an open pair of scissors down the groove to cut the hair, then pull it out. Never operate the power brush without the brush bar in.

## Removing attachments



To remove the extension tube and floor head, press the buttons on the sides of the attachments and pull it away from the unit.

## LED Headlights

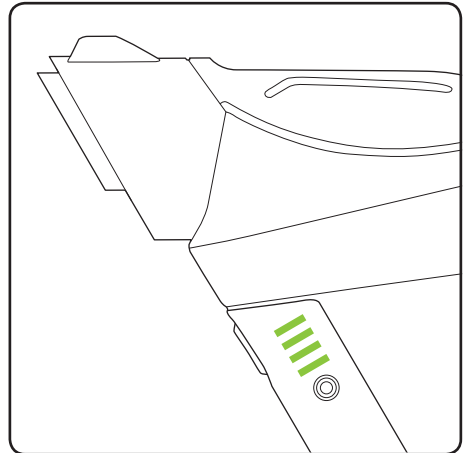


There is a headlight on top of the Gtech Pro to illuminate the area being cleaned.

## State of Charge



The battery state of charge indicator shows how much charge the Gtech Pro has. As you use the product, the green lights will turn off in a downwards direction.



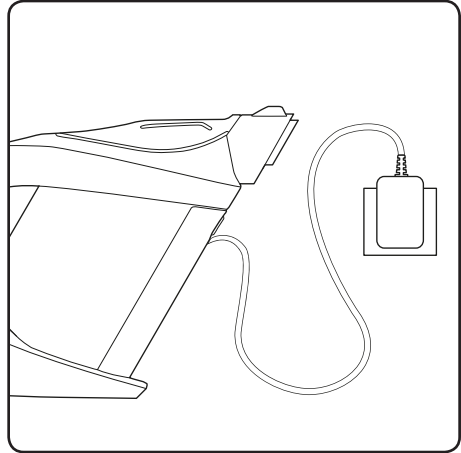
While the battery is on charge, the LEDs will pulsate and in turn illuminate. When the battery is fully charged all of the LEDs will be solid green.



## Battery charging



When a single green light flashes, recharge the battery.



Plug the charger in and connect it to the charging port at the side of the battery.

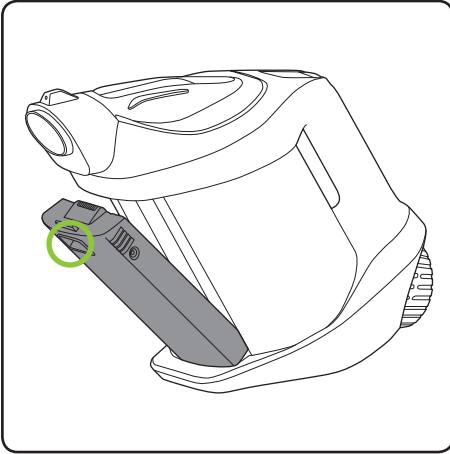


After 4 hours the LEDs will show solid green and charging is complete.

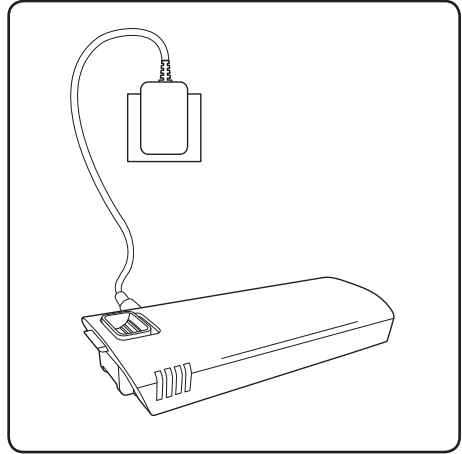


It is OK to charge for 1 hour for a burst of cleaning.

## Removing the battery

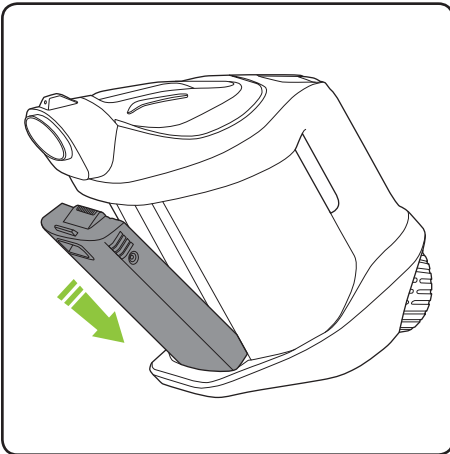


Pull the latch at the top of the battery to remove.



The battery can be charged on or off the main unit.

## Refitting the battery

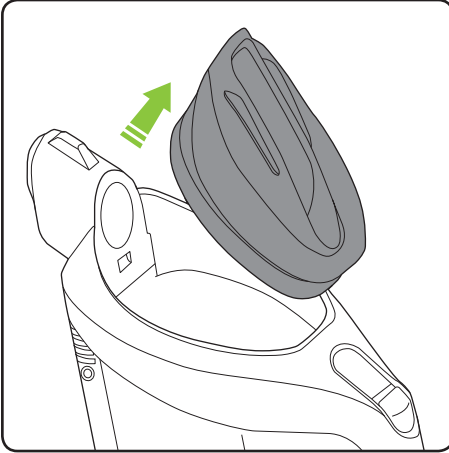


To replace the battery, slot it into the front of the Gtech Pro from the bottom first, with the latch facing outwards.

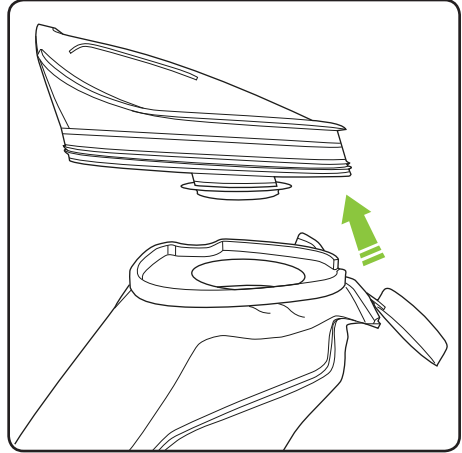


Push the battery into the slot until it clicks into place. If you want to buy a spare battery contact your local distributor.

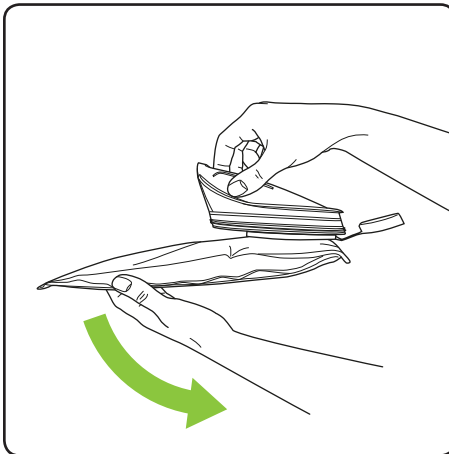
## Bag Installation



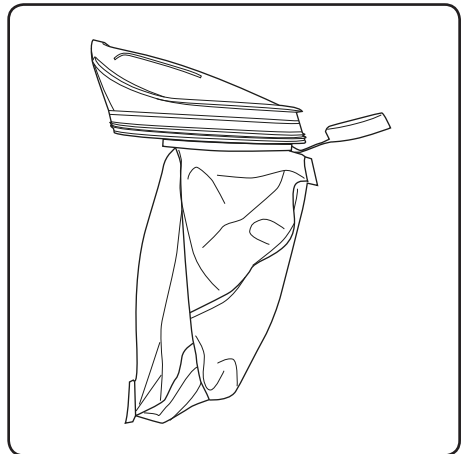
Remove the lid by pulling gently upwards.



Fit the bag collar onto the tube underneath the lid and push it up firmly.



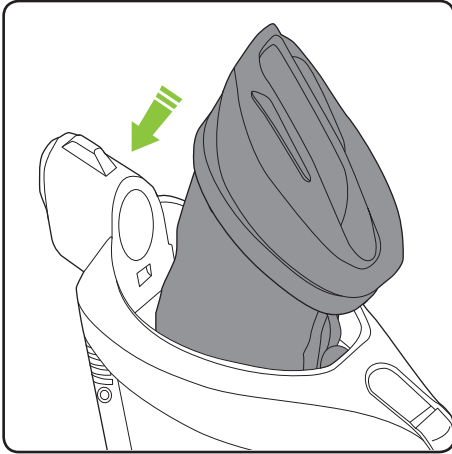
New bags have a tendency to sit flat when first attached. Pull the bag down to sit vertically.



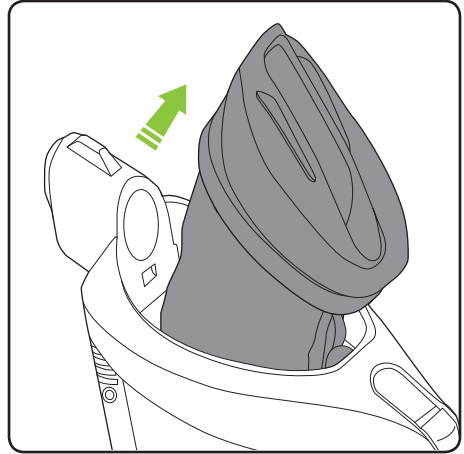
To get maximum efficiency from the bag it is important to expand the bag before insertion.

**Do not use the vacuum without a bag; it may damage the motor and will invalidate your warranty.**

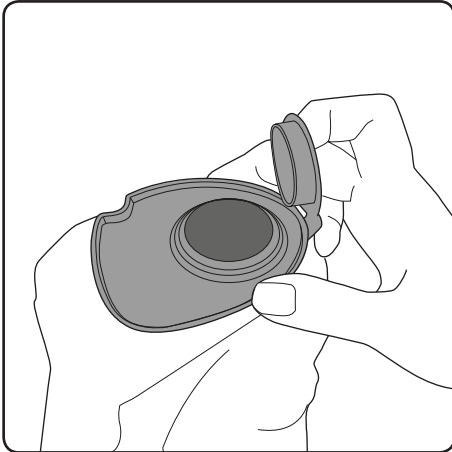
## Bag Removal



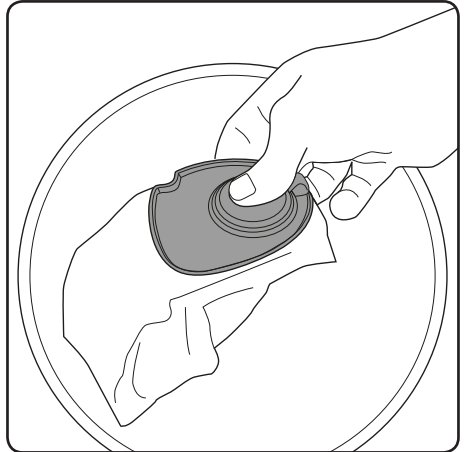
Once the bag is attached and straightened, place the lid back onto the main body making sure the bag cap is also inserted.



When the bag is full, lift the lid and remove from the Gtech Pro with bag attached.



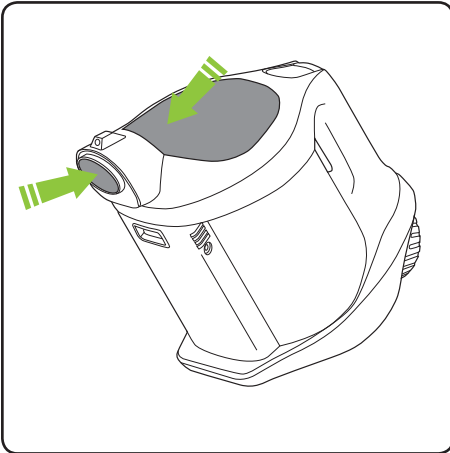
Carefully remove the bag from the Gtech Pro lid to avoid squashing contents. Insert the bag cap to secure contents.



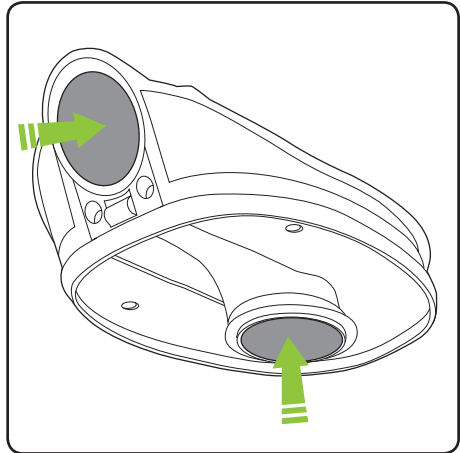
Dispose of the bag and replace with a new one. (You can get more bags from your local distributor.)

**Do not reuse bags as this could damage and reduce the performance of the Gtech Pro.**

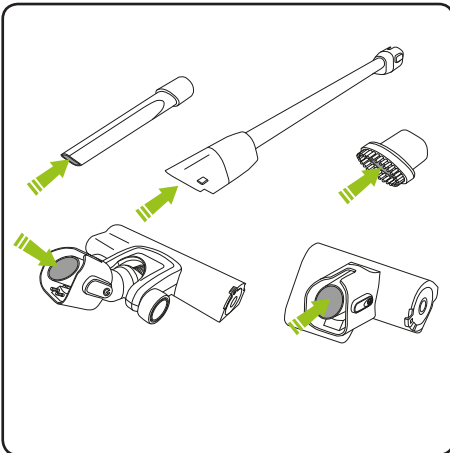
If the suction is low when the bag is empty and a new bag is fitted you have a blockage.



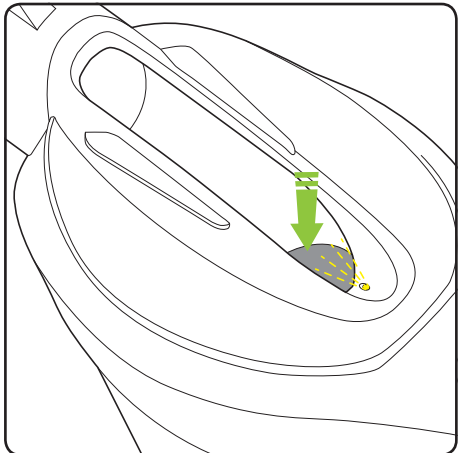
Remove the battery and lid and look through the nozzle. Remove any blockages.



Remove the bag from the lid. Check for any blockages in the lid. Remove any blockages.



The tools can block too, sometimes.



A light above the window on the top of the lid allows visibility into the bag to indicate when the bag is full or if there is a blockage.

## Product Care

Your Gtech Pro doesn't need much maintenance: keep it clean, check for blockages, remove hair from the brush bar and charge the battery. Wipe it with a dry cloth if it gets dirty. Never wash it with liquid, run it under a tap or use it without the bag. Regularly check if the bag is full.

## Troubleshooting

Gtech Pro is not cleaning well	<ol style="list-style-type: none"><li>1. Change the bag</li><li>2. Check for blockages</li><li>3. Remove hair from brush bar</li></ol>
Gtech Pro has stopped or won't work	<ol style="list-style-type: none"><li>1. Charge the battery (check the socket works and is turned on)</li><li>2. It might be blocked – see page 29</li></ol>
4 Red lights displayed on battery	<ol style="list-style-type: none"><li>1. Brush bar jammed</li><li>2. Turn off Gtech Pro, remove the battery and clear the blockage</li></ol>
If this doesn't solve your problem don't worry, we will help. Details for your local distributor are on the back of this manual.	

## GTECH PRO TECHNICAL SPECIFICATION

Battery model	109A0015
Battery	22V 2000mAh Li-Ion
Charging period	4 hours
Battery charger output	27V DC 500mA
Weight (with standard nozzle)	2.4kg

## WARRANTY – TERMS AND CONDITIONS


If your Gtech vacuum cleaner breaks, don't worry, we're here to help. Contact your local distributor for assistance.

The warranty on your vacuum cleaner is 2 years from date of purchase.

### WHAT ISN'T COVERED

Gtech or its authorised agents does not guarantee the repair or replacement of a product as a result of:

- Normal wear and tear (e.g. filters, brush bar)
- Accidental damage, faults caused by negligent use or care, misuse, neglect, careless operation or handling of the vacuum cleaner which is not in accordance with the vacuum cleaner operating manual.
- Blockages - please refer to the operating manual for details of how to unblock your vacuum cleaner.
- Use of the vacuum cleaner for anything other than the normal domestic household purposes.
- Use of parts and accessories which are not Gtech genuine components.
- Faulty installation (except where installed by Gtech or its authorised agents).
- Repairs or alterations carried out by parties other than Gtech or its authorised agents.

The  symbol indicates that this product is covered by legislation for waste electrical and electronic products (EN2002/96/EC)

When the vacuum has reached the end of its life, it and the Li-Ion battery it contains should not be disposed of with general household waste. The battery should be removed from the vacuum and both should be disposed of properly at a recognised recycling facility.

### SUMMARY

- The guarantee becomes effective at the date of purchase (or the date of delivery if this is later).
- You must provide proof of delivery/purchase before any work can be carried out on the vacuum cleaner. Without this proof, any work carried out will be chargeable. Please keep your receipt or delivery note.
- All work will be carried out by Gtech or its authorised agents.
- Any parts which are replaced will become the property of Gtech.
- The repair or replacement of your vacuum cleaner is under guarantee and will not extend the period of guarantee.

Call your local council, via amenity site, or recycling centre for information on the disposal and recycling of electrical products.



## FOR HOUSEHOLD USE ONLY



**Gtech**

Grey Technology Limited