



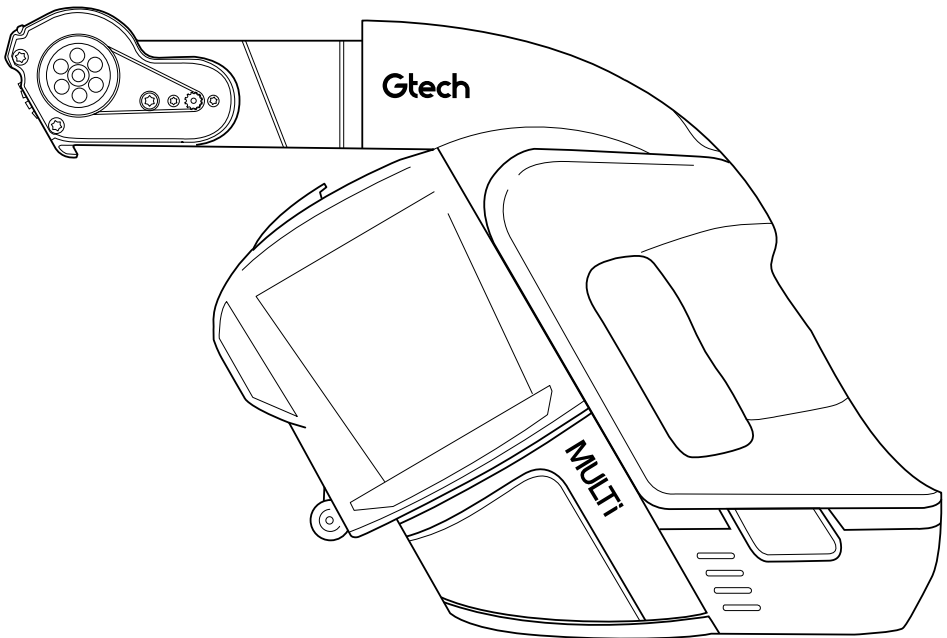
Modelnummer: ATF037

Model number: ATF037

Mallinnumero: ATF037

Modellnummer: ATF037

Modellnummer: ATF037



BRUGSVEJLEDNING
OPERATING MANUAL
KÄYTTÖOHJE
BRUKSANVISNING
BRUKSANVISNING

VIGTIGE SIKKERHEDSFORANSTALTNINGER:



VIGTIGT: LÆS ALLE INSTRUKTIONERNE FØR ANVENDELSE. GEM INSTRUKTIONERNE TIL FREMTIDIG REFERENCE.



Må ikke anvendes i regnvejr, eller efterlades udenfor i regnvejr.



ADVARSEL: Grundlæggende sikkerhedsforanstaltninger bør altid overholdes, når man anvender en elektrisk enhed, inklusiv det følgende, for at reducere risiko for brand, elektrisk stød, eller skader:

Personlig sikkerhed:

- Opbevares indendørs på et tørt sted uden for børns rækkevidde.
- Anvend altid ansvarligt. Denne enhed kan anvendes af børn fra 8 år og op, samt personer med reducerede fysiske, sensoriske eller mentale evner, eller manglende erfaring og kendskab, hvis de overvåges, eller har modtaget instruktioner i sikker anvendelse af enheden, og hvis de forstår de involverede farer.
- Børn må ikke lege med enheden, hold øje med børn der anvender eller vedligeholder enheden.
- Anvend kun fabrikantens anbefalede udstyr som beskrevet i denne vejledning; misbrug eller anvendelse af tilbehør eller udstyr andet end det anbefalede, kan være årsag til personlige kvæstelser.
- Vær ekstra opmærksom når der gøres rent på trapper.
- Hold enheden og tilbehør væk fra varme overflader.
- Bloker ikke enhedens åbninger eller luftstrømme, hold åbningerne fri for objekter, inklusiv støv, fruller, tøj, fingre (og alle andre dele af kroppen).
- Vær særdeles opmærksom på at holde hår væk fra børstehovedet og andre bevægende dele.

Elektrisk sikkerhed:

- Anvend kun batterier og opladere der leveres af Gtech.
- Opladeren må aldrig ændres.
- Opladeren er designet til en specifik spænding. Kontroller altid, at

spændingsforsyningen er den samme som angivet på mærkepladen.

- En oplader der er designet til en type batteripakke, kan skabe en brandrisiko hvis den anvendes med en anden batteripakke; anvend aldrig en oplader med en anden enhed, eller forsøg at oplade dette produkt med en anden oplader.
- Før anvendelse, skal opladerledningen kontrolleres for tegn på skader eller slitage. En beskadiget eller snoet opladerledning kan øge risikoen for brand og elektrisk stød.
- Opladerledningen må ikke misbruges.
- Opladeren må aldrig bæres i ledningen.
- Træk ikke i ledningen for at fjerne den fra stikkontakten, men tag fat i stikket, og træk for at tage stikket ud.
- Sno ikke ledningen rundt om opladeren under opbevaring.
- Hold opladerledningen væk fra varme overflader og skarpe kanter.
- Strømledningen kan ikke udskiftes. Hvis ledningen er beskadiget, skal opladeren kasseres og udskiftes.
- Håndter ikke opladeren eller enheden med våde hænder.
- Enheden må ikke opbevares eller oplades udendørs.
- Opladeren skal fjernes fra stikkontakten før batteriet fjernes, eller enheden rengøres eller vedligeholdes.
- Man skal sikre at enheden er slukket før det motoriserede børstehoved tilsluttes eller frakobles.

Batteri sikkerhed:

- Denne enhed kommer med Li-Ion batterier; **du må ikke brænde batterierne eller udsætte dem for høje temperaturer**, eftersom de kan eksplodere.
- Væske der siver ud fra batteriet, kan give irritationer eller forbrændinger.
- I en nødsituation, skal man omgående få professionel hjælp!
- Lækager fra battericellerne kan opstå under ekstreme forhold. Rør ikke nogen form for væsker, der lækker fra batteriet. Hvis væsken kommer i berøring med huden, skal området omgående vaskes med sæbe og vand. Hvis væsken kommer ind i øjnene, skal de omgående skylles med rent vand i mindst 10 minutter, og derefter skal der søges lægehjælp. Anvend handsker når batteriet håndteres, og bortskaf det omgående i overensstemmelse med lokale regler.
- Afkortning af batteriterminalerne kan forårsage forbrændinger eller brand.
- Når batteripakken ikke er i brug, skal det holdes væk fra papirklips, mønter, nøgler, søm, skruer eller andre små metalobjekter der kan danne forbindelse fra en terminal til en anden.
- Når du bortskaffer enheden skal du fjerne batteriet, og bortskaffe batteriet sikkert, i henhold til lokale regler.

Service:

- Før anvendelse af enheden, og efter eventuelle stød kal den kontrolleres for tegn på slitage eller skader, og repareres hvis nødvendigt.
- Anvend ikke enheden hvis nogen dele er beskadigede eller defekte.
- Reparationer bør udføres af en serviceagent, eller en passende kvalificeret person, i overensstemmelse med relevante sikkerhedsregler. Reparationer udført af ukvalificerede personer kan være farligt.

- Enheden må aldrig ændres, eftersom det kan øge risikoen for personlige kvæstelser.
- Anvend kun reservedele eller tilbehør der er leveret af, eller anbefalet af Gtech.

Tilsigtet brug:

- Denne enhed er udelukkende designet til tør støvsugning i private husstande.
- Støvsug ikke væsker op, eller anvend på våde overflader.
- Støvsug ikke noget op der er brandbart, brænder eller ryger.
- Anvend kun som beskrevet i denne vejledning.
- Anvend ikke på beton, asfalterede overflader, eller andre ru overflader.
- Børstehovedet kan beskadige visse overflader. Før gulve, betræk, tæpper, gulvtæpper eller andre overflader støvsuges, skal man kontrollere fabrikantens anbefalede rengøringsinstruktioner.
- Kan beskadige delikate stoffer eller møbelbetræk. Man skal være opmærksom ved tekstiler med løse vævninger, eller steder med løse tråde. Hvis man er i tvivl, kan man først afprøve enheden på et diskret sted.
- Multi K9 har et børstehoved der roterer konstant. Power børsten må aldrig efterlades et sted i en længere periode, eftersom det kan beskadige det område der rengøres.

ADVARSEL:

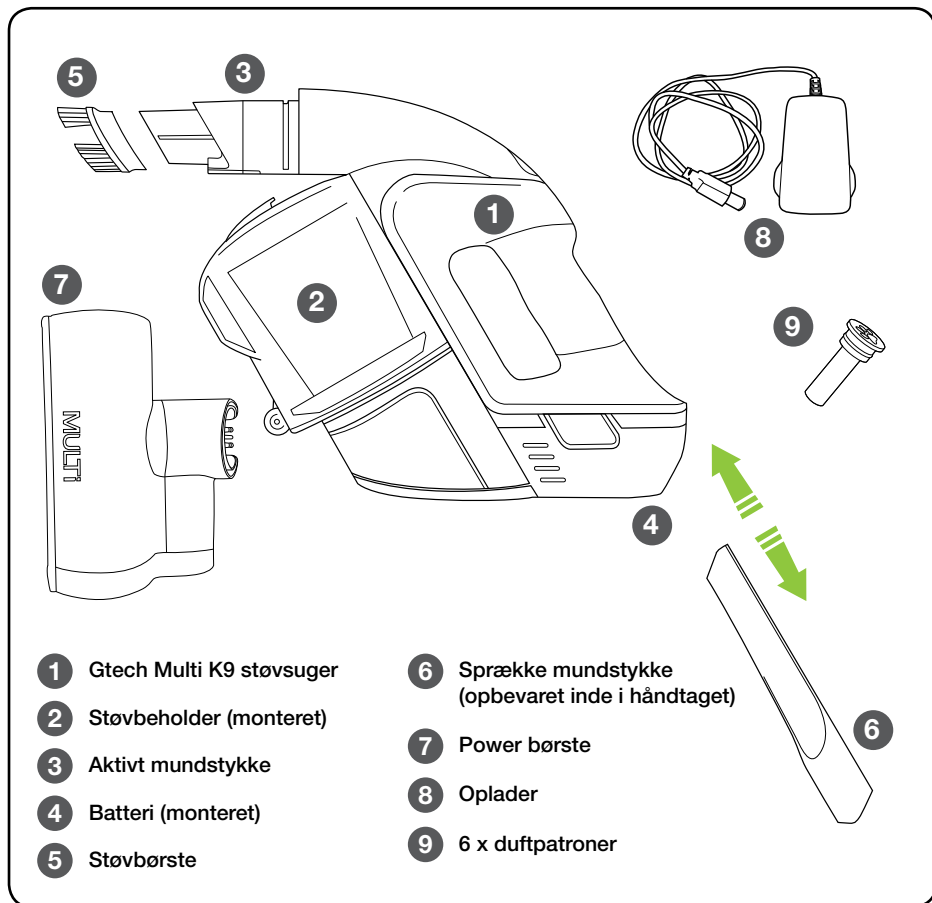
- **Anvend ikke vand, opløsningsmidler, eller pudsemidler til at rengøre enhedens ydre, den skal gøres ren med en tør klud.**
- **Enheden må aldrig nedænkes i vand, og må ikke rengøres i en opvaskemaskine.**
- **Anvend aldrig enheden uden filteret er monteret.**
- **Man skal sikre at batteriet er fjernet før der skiftes værktøj.**

Tak for du har valgt en Gtech Multi K9

“Jeg startede Gtech for at udvikle fornuftige produkter, der var nemme at anvende, og som gør et godt stykke arbejde. Din mening er vigtig for os. Brug venligst et øjeblik på at skrive en bedømmelse af Multi K9, på hjemmesiden tilhørende den butik du har købt den fra. Vi vil bruge din tilbagemelding til at forbedre vores produkter og services, og lade andre mennesker vide, hvad det vil sige at være en del af Gtech familien.”

Nick Grey – Opfinder, Ejer af Gtech

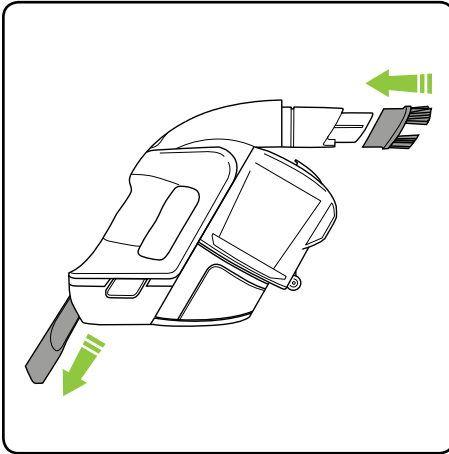
Hvad er der i kassen



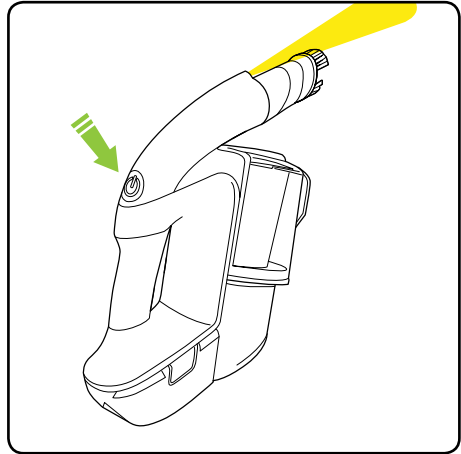
PRODUKT SERIENUMMER:

Du kan finde dette på undersiden af dit produkt

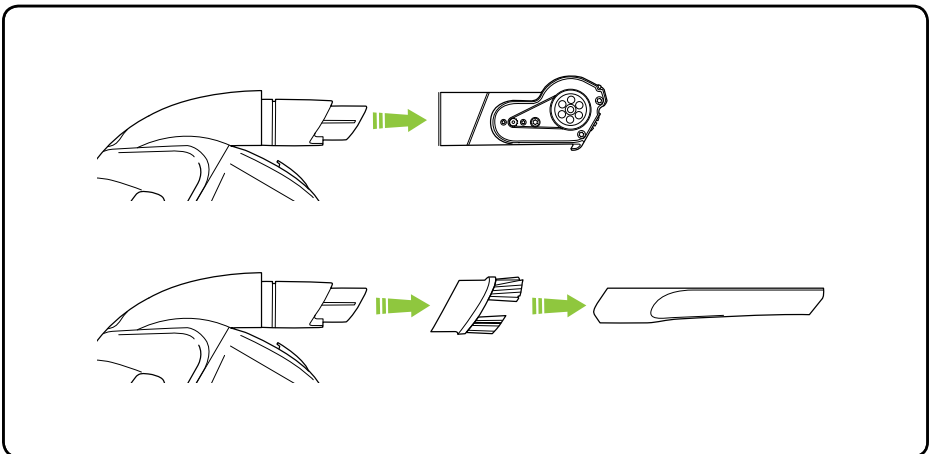
Drift



Støvbørsten kan monteres på det aktive mundstykke. Sprække mundstykket er opbevaret på selve støvsugeren, så den er nemmere at komme til.

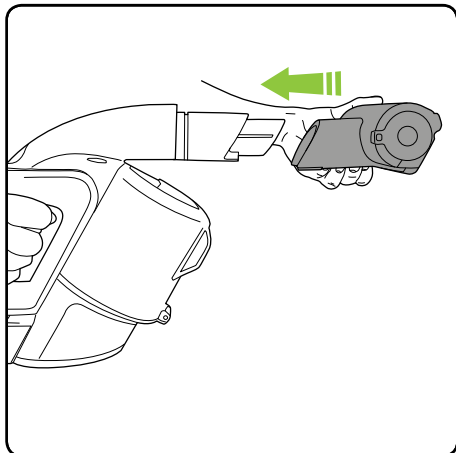


Tryk på knappen over håndtaget for at tænde og slukke for Multi K9.

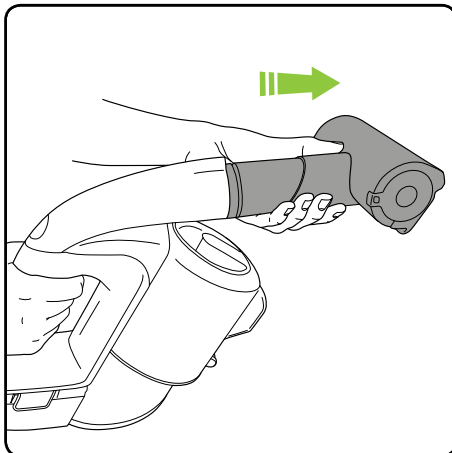


Der er indbygget et aktivt mundstykke i din Multi K9. Støvbørsten, sprække mundstykket og power børsten kan alle monteres på det aktive mundstykke.

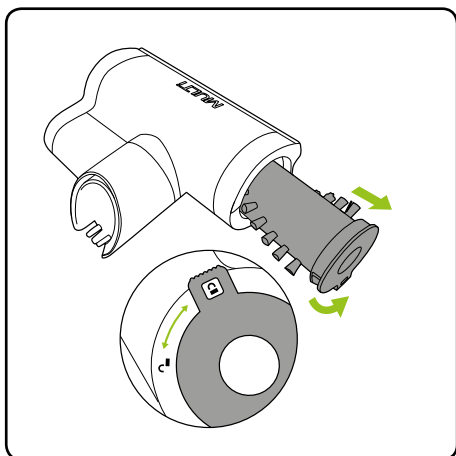
Power børste



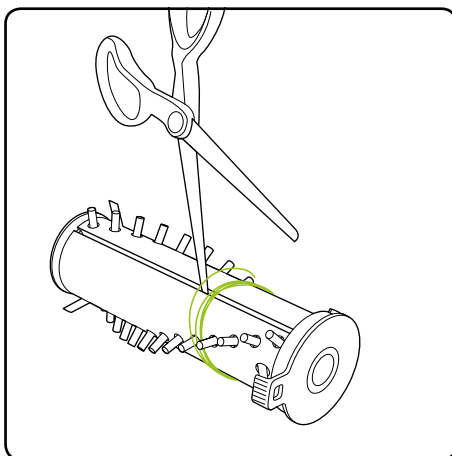
Kontroller at terminalerne på power børsten og det aktive mundstykke er ud for hinanden, og skub forsigtigt power børsten ind på mundstykket. Batteriet skal fjernes, når der skiftes mundstykker.



Træk forsigtigt power børsten fra Multi K9, for at fjerne det. Batteriet skal fjernes når der skiftes mundstykker.



For at rengøre børstehovedet, skal du først fjerne power børsten. Roter låsemekanismen fra låsen så den står på åben position, og træk børstehovedet ud.

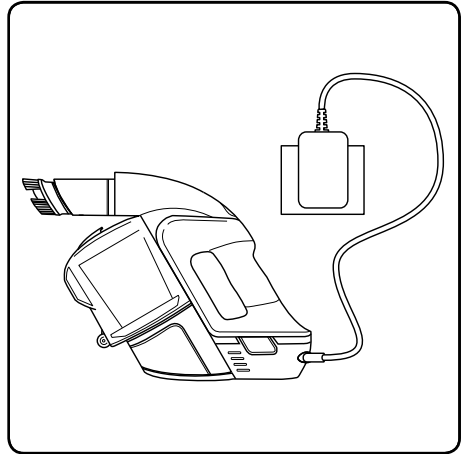


For at fjerne hår fra børstehovedet, skal man klippe med en saks langs revnen for at klippe hårene over, og derefter trække dem af. Power børsten må aldrig anvendes uden børstehovedet.

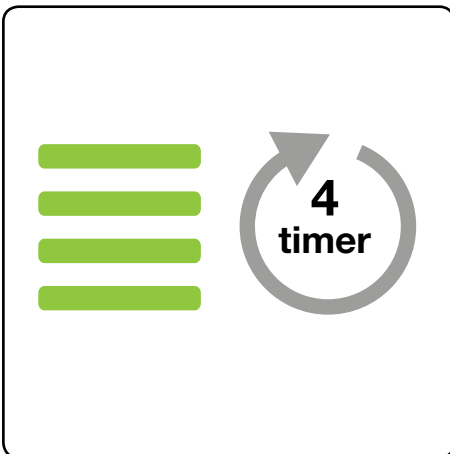
Batteri opladning



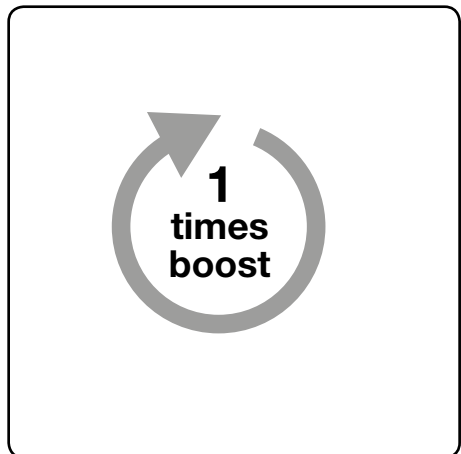
Når et enkelt grønt lys blinker, skal batteriet oplades.



Batteriet kan oplades på eller væk fra hovedenheden.

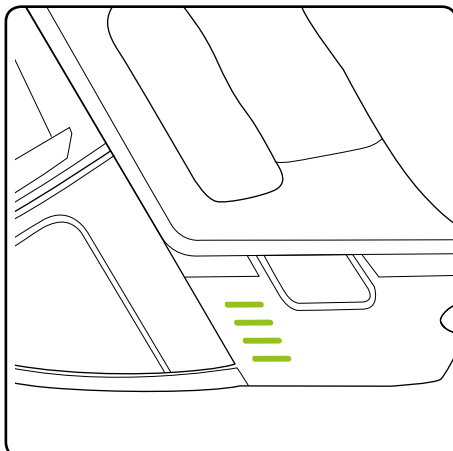


Efter 4 timer vil LED'erne blive grønne, og opladningen er gennemført.



Det er OK at oplade i 1 time, til en hurtig rengøring.

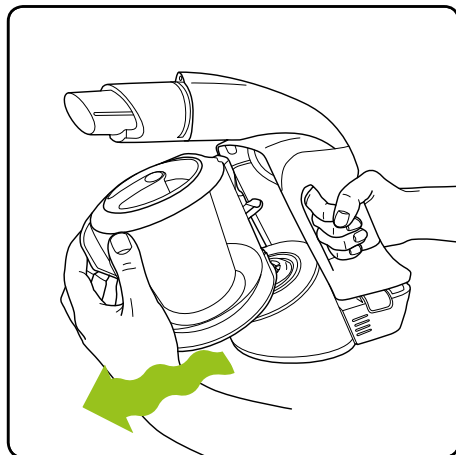
Status for opladning



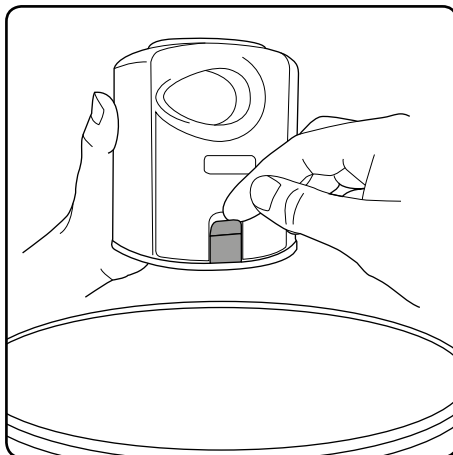
Batteriets status for opladning indikator viser hvor meget strøm Multi K9 har. Efterhånden som du anvender produktet, vil de grønne lys blive slukket i en nedadgående retning.

Mens batteriet oplades, vil LED'erne blinke, og derefter skiftevis lyse op. Når batteriet er fuldt opladet, vil alle LED'erne lyse grønt.

Tømning af støvbeholder

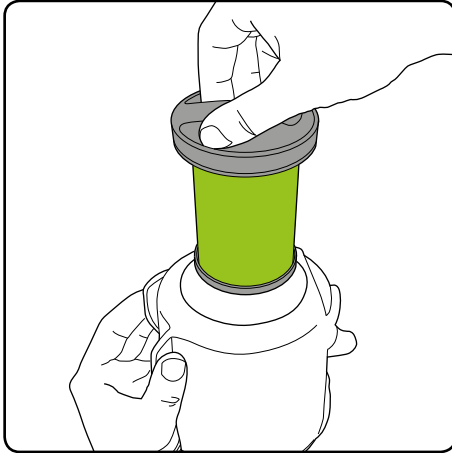


Der er ingen låsemekanisme, støvbeholderen kan blot trækkes ud. Det er nemmere hvis du vrider den, mens du trækker den ud.

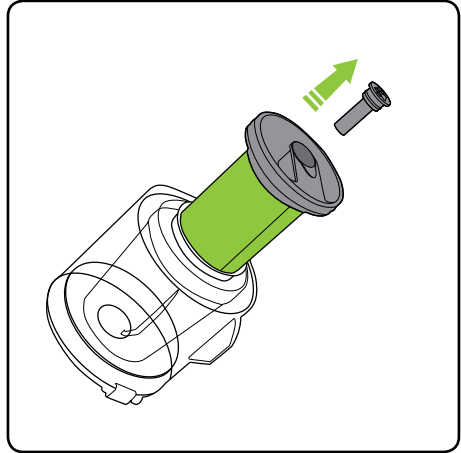


Hold støvbeholderen på Multi K9 over skraldespanden, og frigiv låsemekanismen for at tømme affaldet. Et blidt skub vil hjælpe. Fjern filteret og bank den overskydende snavs af, hver gang du tømmer støvbeholderen.

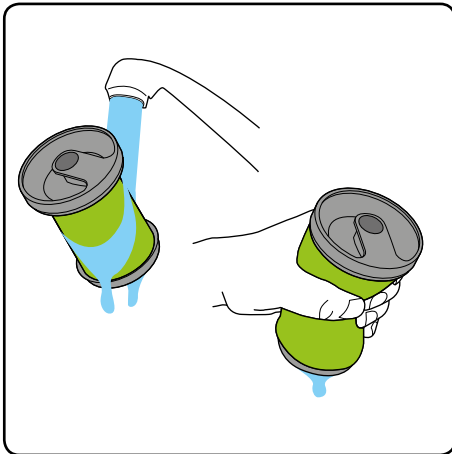
Rengøring af filter



Fjern filteret ved at trække det ud fra toppen af støvbeholderen. Bank snavset ud af filteret, og rens eventuelt snavs væk fra filterhuset. Vask filteret hvis nødvendigt.

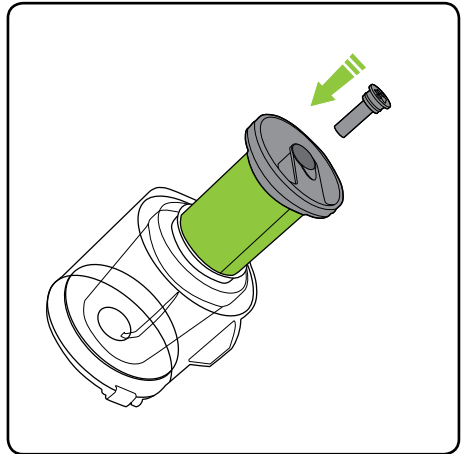


Før filteret vaskes, skal du fjerne duftpatronen ved at trække den ud fra duftpatronhuset, øverst på filteret.



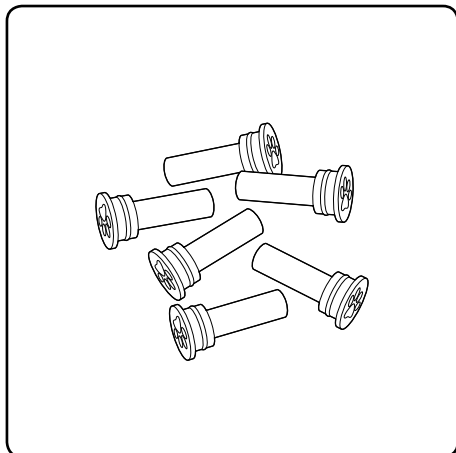
Vask filteret under vandhanen, klem vandet ud af filteret og lad det **tørre fuldstændigt** før du bruger det igen. Brug dit reservefilter mens det tørrer. (Du kan købe flere gennem din lokale forhandler).

Du må aldrig anvende Multi K9 uden filteret i støvbeholderen. Du kan beskadige motoren.

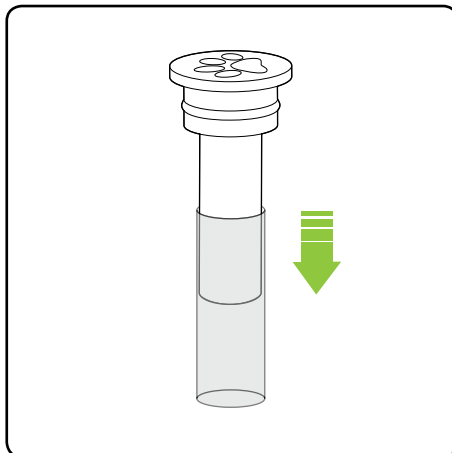


Man skal sikre at ringen er genmonteret på filteret, før man anvender enheden.

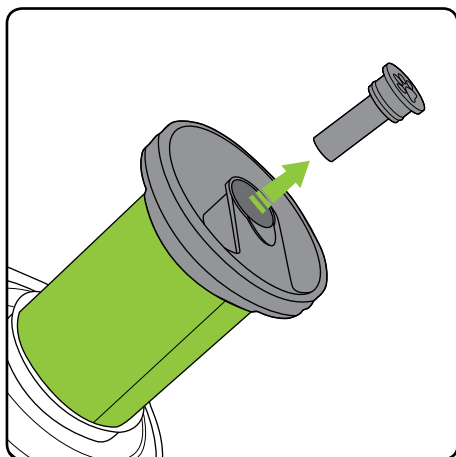
Replacing the scented cartridges



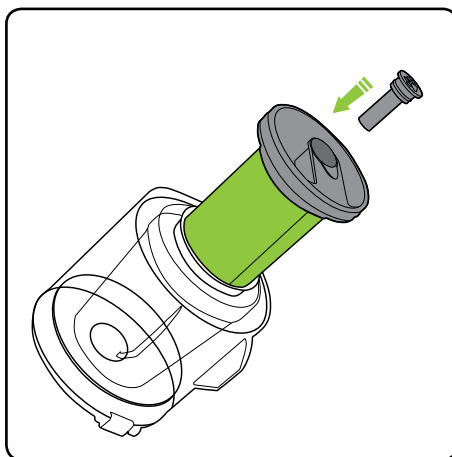
Duftpatroner kan købes af din lokale forhandler (se kontaktdetaljer på bagsiden af denne vejledning).



Fjern en duftpatron fra dens pose, og træk derefter plasthylsteret af. Der henvises til side 11 for sundhedsadvarsler for duftpatroner.

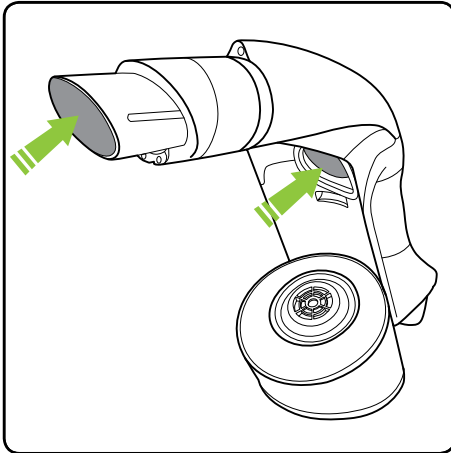


Fjern den gamle duftpatron ved at trække den ud af huset, øverst på filteret.

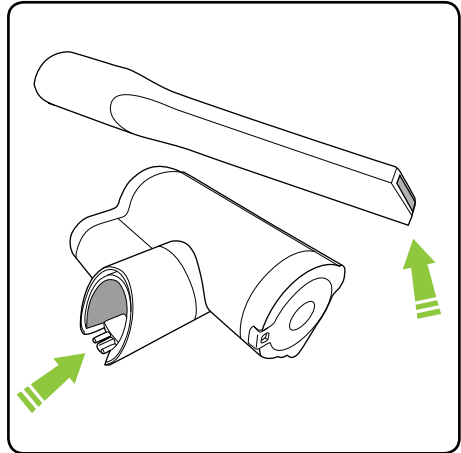


Placer den nye duftpatron øverst på filteret.
Du må aldrig anvende Multi K9 uden duftpatronen er isat.

Hvis sugeevnen er lav når støvbeholderen er tom, og filteret er rent... har du en blokering.

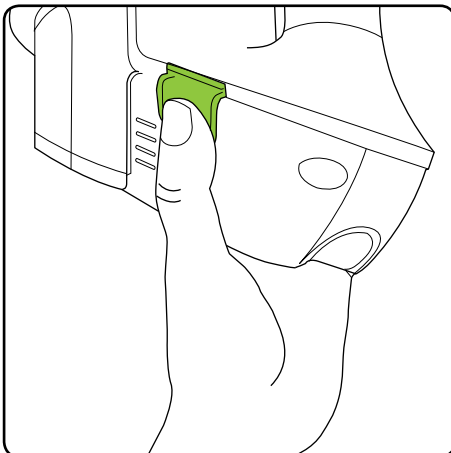


Fjern batteriet & støvbeholderen, og kig gennem begge ender af røret. Fjern eventuelle blokeringer.



Mundstykkerne kan nogle gange også blokere.

Fjern batteriet



Tryk på de grønne knapper, og træk for at fjerne batteriet. Batteriet kan oplades på eller væk fra hovedenheden. Kontakt din lokale forhandler hvis du ønsker at købe et ekstra batteri (se kontaktdetaljer på bagsiden af denne vejledning).

Duftpatron

Duftpatron refill: Holdes uden for børns rækkevidde. Folk, der lider af allergi over for parfume, bør være opmærksomme, når de anvender dette produkt, eftersom det kan skabe en allergisk reaktion, eller skabe irritation ved kontakt med huden. Hvis det sluges skal der omgående søges lægehjælp, og denne beholder eller etiket skal fremvises. Giftigt for vandorganismer, kan skabe længerevarende uønskede bivirkninger i vandmiljøer. Duftpatron refill indeholder: Linalylacetat, limonen, linalool, lilial, lavendelolie, vanillin, borneol, polysorbat 20.

Produktpleje

Din Gtech Multi K9 kræver ikke meget vedligeholdelse: Hold filteret rent, kontroller efter blokeringer, fjern hår fra børstehovedet, og oplad batteriet. Rengør med en tør klud hvis den bliver beskidt, inklusiv området under støvbeholderen. Vask den aldrig med væsker, skyl den aldrig under en eller anvend den uden filteret.

Fejlfinding

Multi K9 rengør ikke tilfredsstillende	<ol style="list-style-type: none">1. Tøm støvbeholderen2. Rengør hullerne i filterhuset3. Vask filteret4. Kontroller om der er blokeringer5. Fjern hår fra børstehovedet
Multi K9 er stoppet, eller vil ikke fungere	<ol style="list-style-type: none">6. Oplad batteriet (kontroller at stikkontakten fungerer og er tændt)7. Den kan være blokeret - kontroller punkterne 1 til 4 ovenfor
4 røde lys vises på batteriet	<ol style="list-style-type: none">8. Børstehoved er blokeret9. Sluk din Multi K9, fjern batteriet og ryd blokeringen
Bare rolig, hvis dette ikke løser dit problem, vil vi hjælpe dig. Detaljer til din lokale forhandler er på bagsiden af denne vejledning.	

GTECH MULTI K9 TEKNISKE SPECIFIKATIONER

Batterimodel	113A1003
Batteri	22V 2000mAh Li-Ion
Opladningsperiode	4 timer
Batterioplader output	27V DC 500mA
Vægt (med standard mundstykke)	1,5kg

GARANTI - VILKÅR OG BETINGELSER

Hvis din støvsuger fra Gtech går i stykker, skal du ikke bekymre dig. Vi er her for at hjælpe.

Kontakt din lokale forhandler for at få hjælp.

Garantien på din støvsuger er 2 år fra købsdatoen.

GARANTIEN DÆKKER IKKE

Gtech eller virksomhedens autoriserede forhandlere garanterer ikke reparation eller udskiftning af et produkt som følge af:

- Normal slitage (fx filtre, børsterulle)
- Skade ved uheld, fejl forårsaget af uagtsomhed eller misbrug, forkert anvendelse, forsømmelse, uforsigtig betjening eller håndtering af støvsugeren, som ikke er i overensstemmelse med betjeningsvejledningen til støvsugeren.
- Blokeringer - der henvises til betjeningsvejledningen for detaljer om, hvordan du kan fjerne blokeringer i din støvsuger.
- Brug af støvsugeren til andet end normal husholdningsanvendelse.
- Brug af reservedele og tilbehør, som ikke er originale Gtech dele.
- Forkert installation (undtagen hvis denne er foretaget af Gtech eller virksomhedens autoriserede forhandlere).
- Reparationer eller ændringer foretaget af andre parter end Gtech eller virksomhedens autoriserede forhandlere.



Dette symbol viser at produktet er dækket af affaldslovgivningen for elektriske og elektroniske produkter (EN2002/96/EC).

Når støvsugeren har nået enden af sin levetid, skal Li-Ion batteriet som det indeholder ikke bortskaffes sammen med almindeligt husholdningsaffald. Batteriet skal fjernes fra støvsugeren, og begge skal bortskaffes korrekt gennem en anerkendt genbrugsstation.

OPSUMMERING

- Garantien træder i kraft på købsdatoen (eller leveringsdatoen, hvis denne er senere).
- Du skal fremlægge dokumentation for levering/køb, inden noget arbejde kan påbegyndes på støvsugeren. Uden denne dokumentation vil der blive opkrævet betaling for udført arbejde. Gem venligst din kvittering eller følgeseddel.
- Alt arbejde vil blive udført af Gtech eller virksomhedens autoriserede forhandlere.
- Enhver del, der udskiftes, bliver Gtechs ejendom.
- Reparation eller udskiftning af din støvsuger er under garanti og vil ikke forlænge garantiperioden.

Kontakt din lokale kommune eller genbrugscenter for information vedrørende bortskaffelse og genbrug af elektriske produkter.



KUN BEREGNET TIL PRIVATE HUSSTANDE

IMPORTANT SAFEGUARDS:



IMPORTANT: READ ALL INSTRUCTIONS BEFORE USE. RETAIN INSTRUCTIONS FOR FUTURE REFERENCE.



Do not use in rain or leave outdoors whilst raining.



WARNING: Basic safety precautions should always be observed when using an electrical appliance, including the following to reduce the risk of fire, electrical shock, or injury:

Personal Safety:

- Store indoors in a dry place out of the reach of children.
- Always use responsibly. This appliance can be used by children aged from 8 years and above and persons with reduced physical, sensory or mental capabilities or lack of experience and knowledge if they have been given supervision or instruction concerning use of the appliance in a safe way and understand the hazards involved.
- Don't let children play with the appliance; supervise children using or maintaining the appliance.
- Use only manufacturer's recommended attachments as described in this manual; misuse or use of any accessory or attachment other than those recommended, may present a risk of personal injury.
- Take extra care when cleaning stairs.
- Keep the appliance and accessories away from hot surfaces.
- Do not block the appliances openings or hinder air flow; keep openings free of any objects including dust, lint, clothing, fingers (and all parts of the body).
- Particularly keep hair away from the brush bar and other moving parts.

Electrical safety:

- Only use batteries and chargers supplied by Gtech.
- Never modify the charger in any way.
- The charger has been designed for a specific voltage. Always check that the mains voltage is the same as that stated on the rating plate.
- A charger that is suitable for one type of battery pack may create a risk of fire when used with another battery pack; never use the charger with another appliance or attempt to charge this product with another charger.
- Before use, check the charger cord for signs of damage or ageing. A damaged or entangled charger cord increases the risk of fire and electric shock.
- Do not abuse the charger cord.
- Never carry the charger by the cord.
- Do not pull the cord to disconnect from a socket; grasp the plug and pull to disconnect.
- Don't wrap the cord around the charger when storing.
- Keep the charger cord away from hot surfaces and sharp edges.
- The supply cord cannot be replaced. If the cord is damaged the charger should be discarded and replaced.
- Do not handle the charger or the appliance with wet hands.
- Do not store or charge the appliance outdoors.

- The charger must be removed from the socket before removing the battery, cleaning or maintaining the appliance.
- Ensure the appliance is off before connecting or disconnecting the motorised brush bar.

Battery safety:

- This appliance includes Li-Ion batteries; **do not incinerate batteries or expose to high temperatures**, as they may explode.
- Liquid ejected from the battery may cause irritation or burns.
- In an emergency situation contact professional help immediately!
- Leaks from the battery cells can occur under extreme conditions. Do not touch any liquid that leaks from the battery. If the liquid gets on the skin wash immediately with soap and water. If the liquid gets into the eyes, flush them immediately with clean water for a minimum of 10 minutes and seek medical attention. Wear gloves to handle the battery and dispose of immediately in accordance with local regulations.
- Shorting the battery terminals may cause burns or fire.
- When the battery pack is not in use, keep it away from paper clips, coins, keys, nails, screws or other small metal objects that could make a connection from one terminal to another.
- When you dispose of the appliance remove the battery and dispose of the battery safely in accordance with local regulations.

Service:

- Before using the appliance and after any impact, check for signs of wear or damage and repair as necessary.
- Do not use the appliance if any part is damaged or defective.
- Repairs should be carried out by a service agent or a suitably qualified

person in accordance with relevant safety regulations. Repairs by unqualified persons could be dangerous.

- Never modify the appliance in any way as this may increase the risk of personal injury.
- Only use replacement parts or accessories provided or recommended by Gtech.

Intended use:

- This appliance has been designed for domestic dry vacuum cleaning only.
- Do not pick up liquids or use on wet surfaces.
- Do not pick up anything that is flammable, burning or smoking.
- Use only as described in this manual.
- Don't use on concrete, tarmacadam or other rough surfaces.
- The brush bar may damage certain surfaces. Before vacuuming flooring, upholstery, rugs, carpets or any other surfaces, check the manufacturer's recommended cleaning instructions.
- May damage delicate fabrics or upholstery. Care should be taken on loose-weave fabrics or where there are loose threads. If in doubt please test on an inconspicuous area first.
- The Multi K9 has a constantly rotating brush bar. Never leave the Power Brush in one spot for an extended period of time as this may damage the area being cleaned.

WARNING:

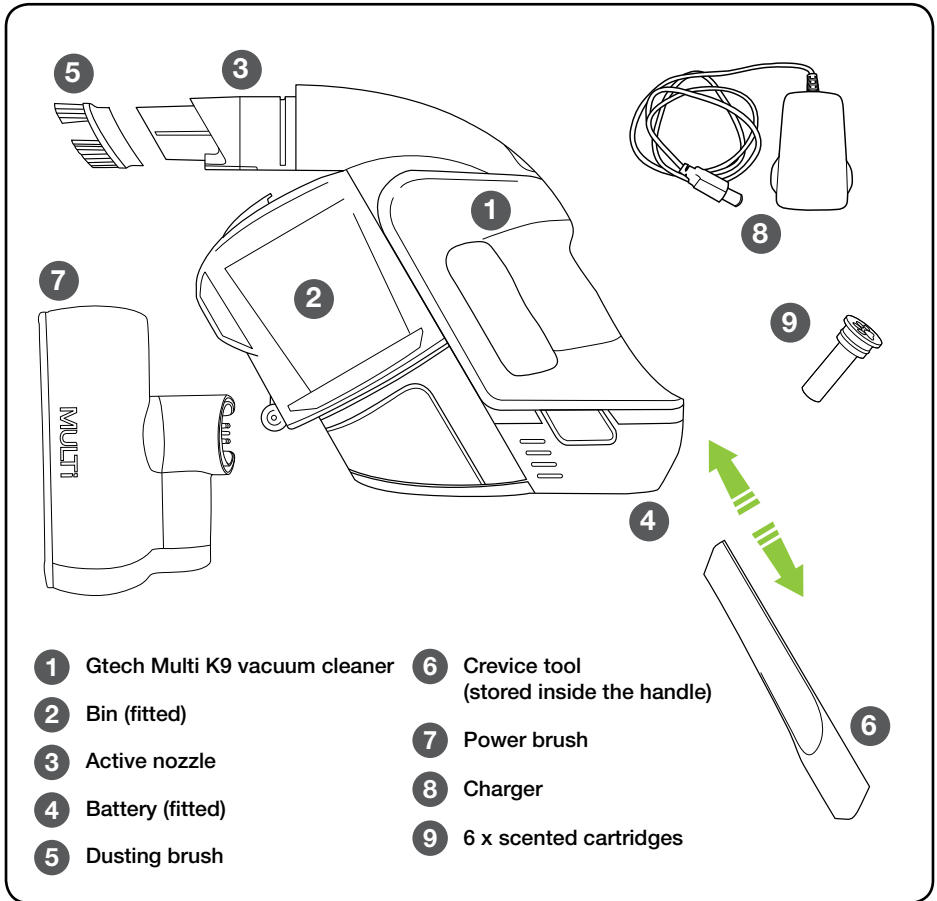
- **Do not use water, solvents, or polishes to clean the outside of the appliance; wipe clean with a dry cloth.**
- **Never immerse the unit in water and do not clean in a dish washer.**
- **Never use the appliance without the filter fitted.**
- **Ensure the battery is removed before changing tools.**

Thank you for choosing a Gtech Multi K9

"I started Gtech to create sensible, easy to use products, which do a great job. Your opinion is important to us. Please take the time to write a review of the Multi on the website of the store you bought it from. We will use your feedback to improve our products and services and let other people know what it's like to be part of the Gtech family."

Nick Grey – Inventor, Owner of Gtech

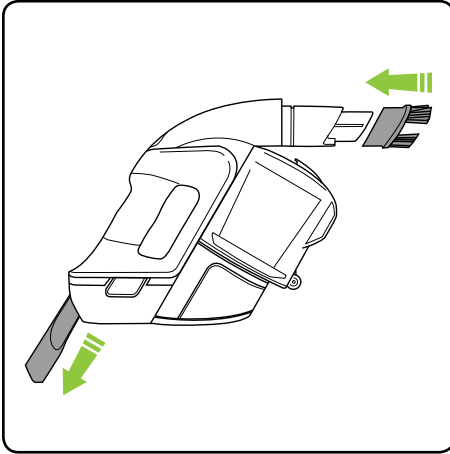
What's in the box



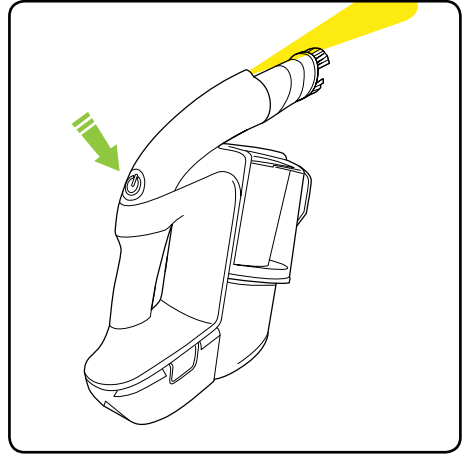
PRODUCT SERIAL NUMBER:

You can find this on the underside of your product

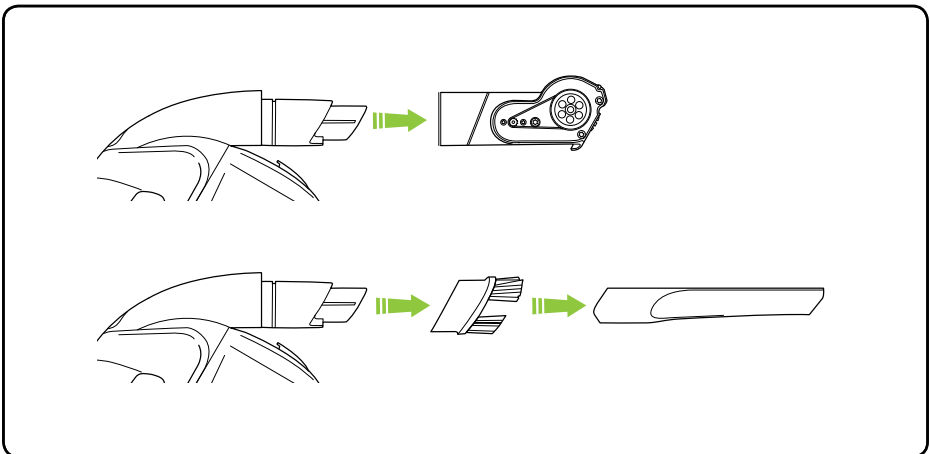
Operation



The dusting brush can be slotted onto the active nozzle. The crevice tool is stored on board the product for easy access.

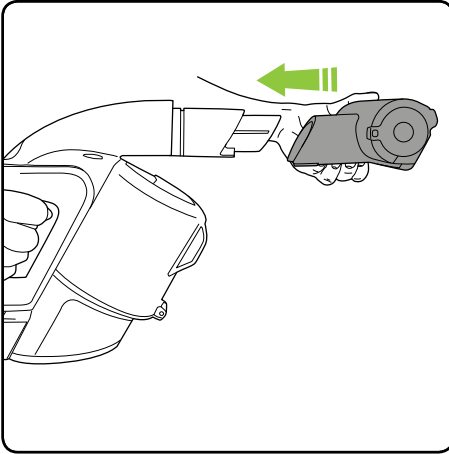


Press the button above the handle to turn the Multi K9 on and off.

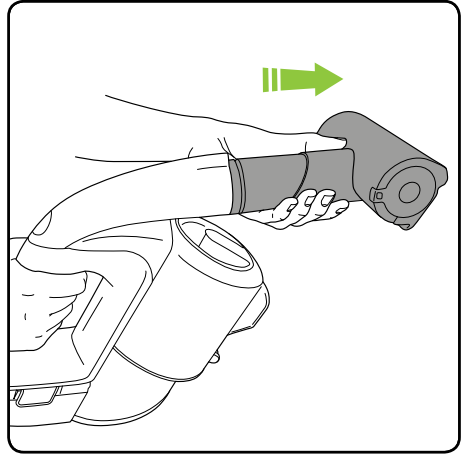


An active nozzle is built into your Multi K9. The dusting brush, crevice tool, and power brush all attach to the active nozzle.

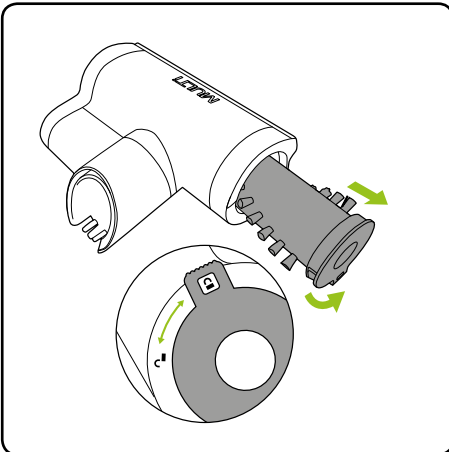
Power brush



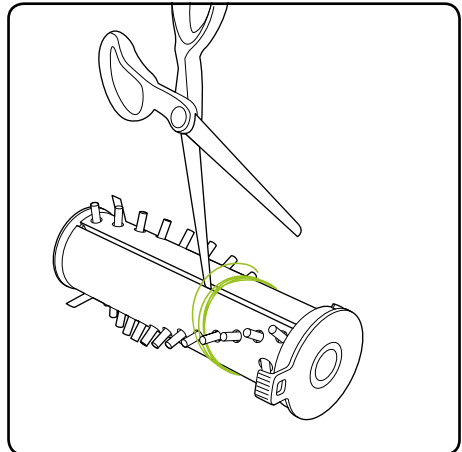
Make sure the terminals on the Power Brush and Active nozzle are correctly lined up and gently push the Power Brush onto the Active nozzle. The battery should be removed when changing attachments.



Gently pull the Power Brush from the Multi K9 to remove. The battery should be removed when changing attachments.



To clean the brush bar, first remove the power brush. Rotate the latch from the lock to the unlock position and pull out the brush bar.

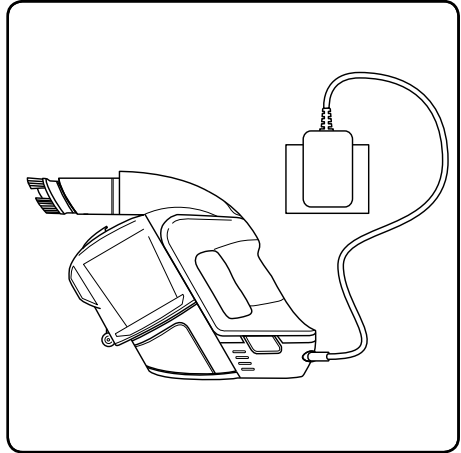


To remove hair from the brush bar, run an open pair of scissors down the groove to cut the hair, then pull it out. Never operate the power brush without the brush bar in.

Battery charging



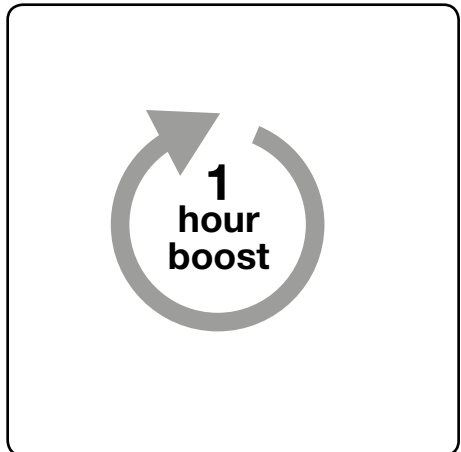
When a single green light flashes, recharge the battery.



The battery can be charged on or off the main unit.

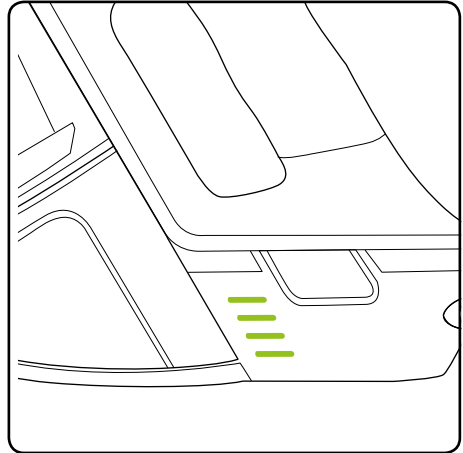


After 4 hours, the LEDs turn solid green and charging is complete.



It is OK to charge for 1 hour for a burst of cleaning.

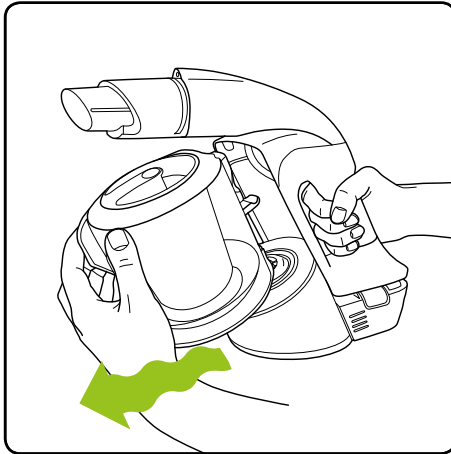
State of Charge



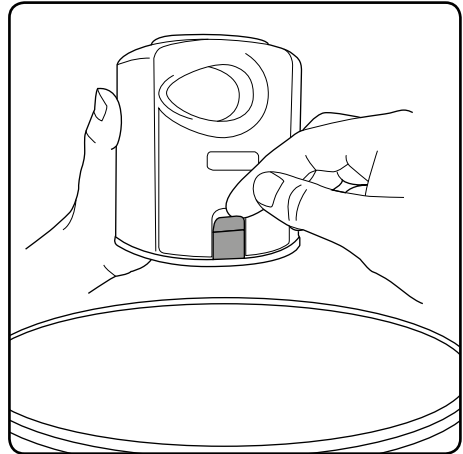
The battery state of charge indicator shows how much charge the Multi K9 has. As you use the product, the green lights will turn off in a downwards direction.

While the battery is on charge, the LEDs will pulsate and in turn illuminate. When the battery is fully charged all of the LEDs will be solid green.

Emptying the bin

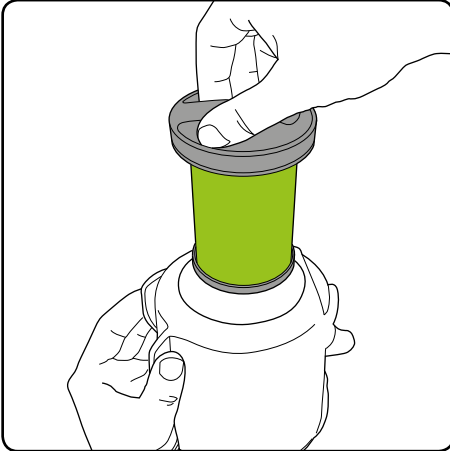


There's no latch, the bin just pulls off. It's easier if you wiggle it as you pull it.

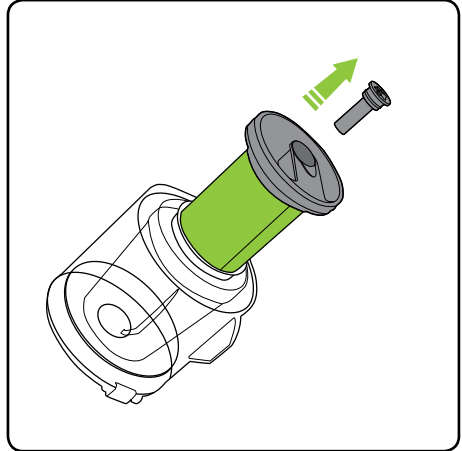


Hold the Multi K9s bin over a rubbish bin and release the latch to empty the dirt. A gentle tap will help. Remove the filter and tap off the excess debris each time you empty the bin.

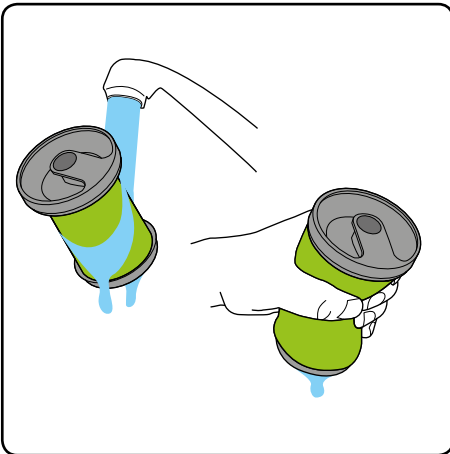
Cleaning the filter



Remove the filter by pulling it from the top of the bin. Tap the dirt from the filter and tip any dirt from the filter housing. Wash the filter if necessary.

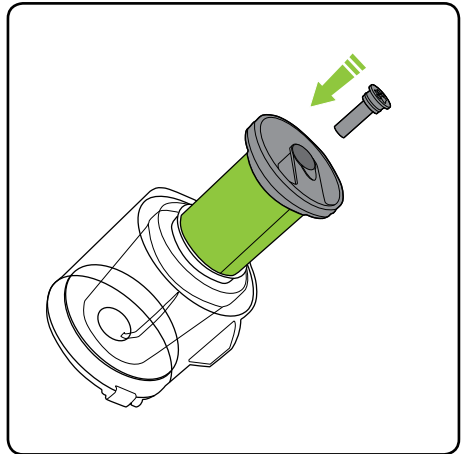


Before washing the filter, you will need to remove the scented cartridge by pulling it out from the scented cartridge housing at the top of the filter.



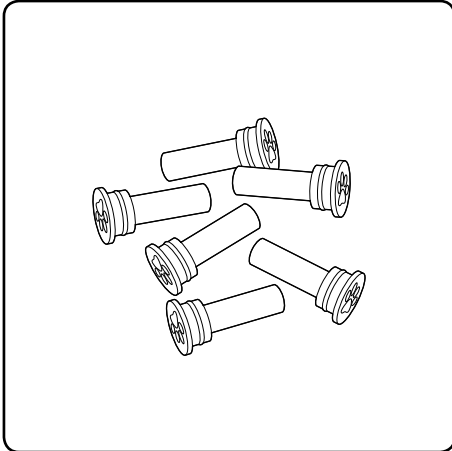
Wash the filter under a tap, squeeze it out then let it **dry completely** before using it. Use your spare filter while it dries. (You can get more from your local distributor).

Never operate the Multi K9 without the filter inside the bin. You could damage the motor.

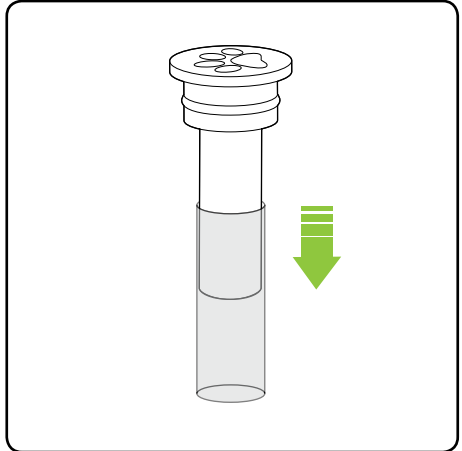


Ensure tab is refitted on to filter before using.

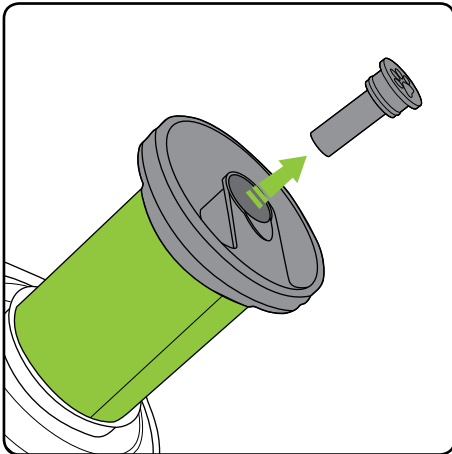
Replacing the scented cartridges



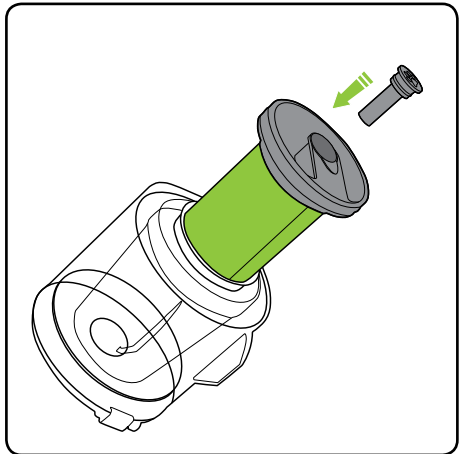
Scented cartridges are available from your local distributor (see contact details on the back of this manual).



Remove a scented cartridge from the bag then slide the plastic sleeve off. Please refer to page 23 for scented cartridge health warnings.



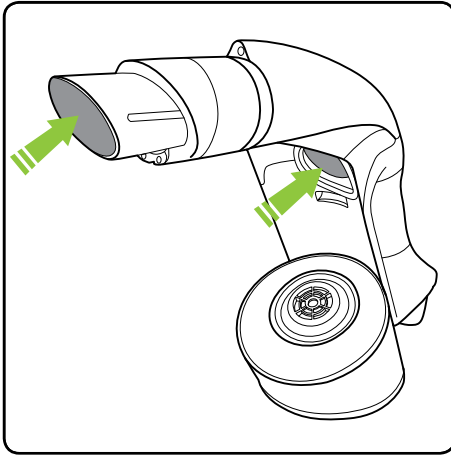
Remove the old scented cartridge by pulling it out from the housing at the top of the filter.



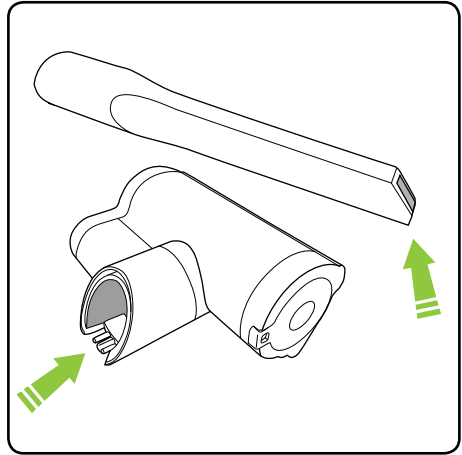
Place the new scented cartridge into the top of the filter.

Never operate the Multi K9 without the scented cartridge fitted.

If the suction is low when the bin is empty and filter is clean...
you have a blockage.

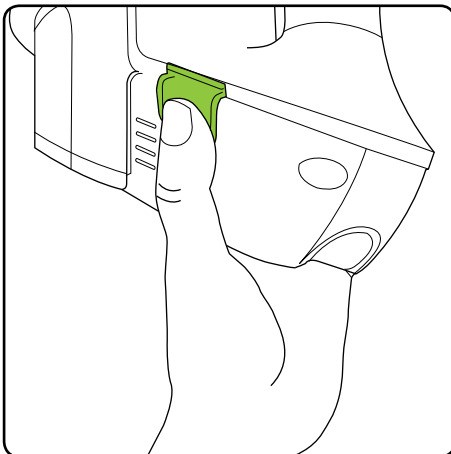


Remove the battery & bin and look through both ends of the tube. Remove any blockages.



The tools can block too, sometimes.

Removing the battery



Press the green buttons and pull to remove the battery. The battery can be charged on or off the main unit. You can buy a spare battery from your local distributor.

Scented Cartridge

Scented cartridge refills: Keep out of the reach of children. People suffering from perfume sensitivities should be cautious when using this product as it may produce an allergic reaction or cause sensitisation by skin contact. If swallowed, seek medical advice immediately and show this container or label. Toxic to aquatic organisms, may cause long-term adverse effects in the aquatic environment. Scented refills contain: Linalyl acetate, Limonene, Linalool, Lillial, Lavender oil, Vanillin, Borneol, Polysorbate 20.

Product Care

Your Gtech Multi K9 doesn't need much maintenance: keep the filter clean, check for blockages, remove hair from the brushbar and charge the battery. Wipe it with a dry cloth if it gets dirty, including the area under the bin. Never wash it with liquid, run it under a tap or use it without the filter.

Troubleshooting

Multi K9 is not cleaning well	<ol style="list-style-type: none">1. Empty the bin2. Clean the holes in the filter housing3. Wash the filter4. Check for blockages5. Remove hair from brushbar
Multi K9 has stopped or won't work	<ol style="list-style-type: none">6. Charge the battery (check the socket works and is turned on)7. It might be blocked – check items 1 to 4 above
4 Red lights displayed on battery	<ol style="list-style-type: none">8. Brush bar jammed9. Turn off Multi K9, remove the battery and clear the blockage
If this doesn't solve your problem don't worry, we will help. Please refer to the back of this manual for your local distributor's contact details.	

GTECH MULTI K9 TECHNICAL SPECIFICATION

Battery model	113A1003
Battery	22V 2000mAh Li-Ion
Charging period	4 hours
Battery charger output	27V DC 500mA
Weight (with standard nozzle)	1.5kg

WARRANTY – TERMS AND CONDITIONS

If your Gtech vacuum cleaner breaks, don't worry, we're here to help. Contact your local distributor for assistance.

The warranty on your vacuum cleaner is 2 years from date of purchase.

WHAT ISN'T COVERED


Gtech or its authorised agents does not guarantee the repair or replacement of a product as a result of:

- Normal wear and tear (e.g. filters, brush bar)
- Accidental damage, faults caused by negligent use or care, misuse, neglect, careless operation or handling of the vacuum cleaner which is not in accordance with the vacuum cleaner operating manual.
- Blockages - please refer to the operating manual for details of how to unblock your vacuum cleaner.
- Use of the vacuum cleaner for anything other than the normal domestic household purposes.
- Use of parts and accessories which are not Gtech genuine components.
- Faulty installation (except where installed by Gtech or its authorised agents)
- Repairs or alterations carried out by parties other than Gtech or its authorised agents.

SUMMARY

- The guarantee becomes effective at the date of purchase (or the date of delivery if this is later).
- You must provide proof of delivery/purchase before any work can be carried out on the vacuum cleaner. Without this proof, any work carried out will be chargeable. Please keep your receipt or delivery note.
- All work will be carried out by Gtech or its authorised agents.
- Any parts which are replaced will become the property of Gtech.
- The repair or replacement of your vacuum cleaner is under guarantee and will not extend the period of guarantee.



The  symbol indicates that this product is covered by legislation for waste electrical and electronic products (EN2002/96/EC).

When the vacuum has reached the end of its life, it and the Li-Ion battery it contains should not be disposed of with general household waste. The battery should be removed from the vacuum and both should be disposed of properly at a recognised recycling facility.

Call your local council, via amenity site, or recycling centre for information on the disposal and recycling of electrical products.



FOR HOUSEHOLD USE ONLY

TÄRKEÄT SUOJATOIMET:



TÄRKEÄÄ: LUE KAIKKI OHJEET ENNEN KÄYTTÖÄ. SÄILYÄ OHJEET TULEVAA KÄYTTÖÄ VARTEN.



Älä käytä sateessa tai jätä sateen ajaksi ulos.



VAROITUS: Yleisiä varotoimenpiteitä tulee noudattaa aina sähkölaitteita käytettäessä. Näihin kuuluvat seuraavat tulipalon, sähköiskun tai vammautumisen riskiä vähentävät toimenpiteet:

Henkilökohtainen turvallisuus:

- Säilytä kuivassa paikassa sisätiloissa lasten ulottumattomissa.
- Käytä aina vastuullisesti. Tätä laitetta voivat käyttää valvonnan alaisena tai laitteen turvalliseen käyttöön opastettuna, riskit tiedostaen, 8 vuotta täyttäneet lapset ja henkilöt, joiden liikuntakyvyssä, aisteissa tai henkisessä tilassa on rajoituksia. Sama koskee vähäisen kokemuksen tai tietämyksen omaavia henkilöitä.
- Älä anna lasten leikkiä laitteella. Laitetta käyttävien tai sitä huoltavien lasten tulee olla valvonnan alaisina.
- Käytä vain valmistajan suosittelemia, tässä käyttöohjeessa kuvailtuja lisävarusteita. Väärinkäytökset tai muiden kuin suositeltujen lisäosien ja -varusteiden käyttö voi aiheuttaa vammoja.
- Noudata erityistä varovaisuutta siivotessasi portaita.
- Pidä laite ja lisävarusteet loitolla kuumilta pinoilta.
- Älä tuki tai peitä laitteen aukkoja tai estä ilman kulkua. Pidä aukot avoinna, älä päästä niihin pölyä, nukkaa, kankaita, sormia (tai muita ruumiinosia).
- Pidä erityisesti hiukset loitolla harjapalasta ja muista liikkuvista osista.

Sähköturvallisuus:

- Käytä vain Gtechin toimittamia akkuja ja latureita.
- Älä muokkaa laturia millään tavoin.
- Laturi on suunniteltu tietyille jännitteelle. Tarkasta aina, että verkkojännite on sama kuin ohjeavolaatassa.
- Tietyille akkuyksiköille soveltuva laturi voi aiheuttaa tulipaloriskin toisen akkuyksikön kanssa käytettynä. Älä käytä laturia ikinä toisen laitteen kanssa tai yritä ladata tätä tuotetta toisella laturilla.
- Tarkasta laturin johto ennen käyttöä vaurion tai kulumisen merkkien varalta. Vaurioitunut tai sotkuinen laturin johto lisää tulipalon ja sähköiskun riskiä.
- Älä väärinkäytä laturin johtoa.
- Älä ikinä kanna laturia johdon varassa.
- Älä vedä johtoa sen poistamiseksi pistorasiasta. Tartu pistokkeeseen ja vedä poistaaksesi se pistorasiasta.
- Älä kääri johtoa laturin ympäri säilytyksen ajaksi.
- Pidä laturin johto loitolla kuumilta pinoilta ja terävistä reunoista.
- Virtalähteen johtoa ei voi vaihtaa uuteen. Jos johto vaurioituu, laturi tulee hävittää ja vaihtaa uuteen.
- Älä käsittele laturia tai laitetta kostein käsin.
- Älä säilytä tai lataa laitetta ulkotiloissa.

- Laturi tulee poistaa pistorasiasta ennen akun irrottamista, puhdistamista tai laitteen huoltoa.
- Varmista, että laite on pois päältä ennen moottoroidun harjapalan liittämistä tai irrottamista.

Akun turvaohjeet:

- Tämä laite sisältää Li-Ion-akkuja; **älä polta akkuja tai altista niitä korkeille lämpötiloille**, sillä ne saattavat räjähtää.
- Akusta ulos tuleva neste saattaa aiheuttaa ärsytystä tai palovammoja.
- Hätätapauksessa hae ammattiapua välittömästi!
- Akun kennot voivat vuotaa äärimmäisissä olosuhteissa. Älä koske nesteisiin, joita akusta vuotaa. Jos nestettä joutuu iholle, pese se välittömästi pois saippualla ja vedellä. Jos nestettä joutuu silmiin, huuhto niitä välittömästi puhtaalla vedellä vähintään 10 minuutin ajan ja hakeudu sairaanhoitoon. Käytä käsineitä käsitellessäsi akkua ja hävitä se paikallisten säännösten mukaisesti.
- Akun napojen oikosulku voi aiheuttaa palovammoja tai tulipalon.
- Kun akkuyksikkö ei ole käytössä, pidä se loitolla paperiliittimistä, kolikoista, avaimista, nauloista, ruuveista tai muista pienistä metalliesineistä, jotka voisivat muodostaa yhteyden akun napojen välille.
- Kun hävität laitteen, poista akku ja hävitä se turvallisesti paikallisten säännösten mukaisesti.

Huolto:

- Ennen kuin käytät laitetta ja kun käytät sitä sen saatua iskun, tarkasta kuluman tai vaurioitumisen merkit ja korjaa, mikäli tarpeen.
- Älä käytä laitetta, mikäli jokin sen osa on vaurioitunut tai viallinen.
- Vain valtuutetun huoltajan tai soveltuvan ammattipätevyuden omaavan henkilön tulee tehdä

- korjaustöitä, ja ne tulee tehdä soveltuvia turvamääräyksiä noudattaen. Epäpätevien henkilöiden korjaustyöt voivat olla vaarallisia.
- Älä ikinä muokkaa laitetta millään tavoin, sillä tämä saattaa lisätä henkilövahingon riskiä.
- Käytä vain Gtechin toimittamia tai suosittelemia vara- tai lisäosia.

Käyttötarkoitus:

- Tämä laite on suunniteltu vain kotitalouksien pölynimurikäyttöön.
- Älä imuroi nesteitä tai käytä kosteilla pinnoilla.
- Älä imuroi mitään syttyvää, palavaa tai savuavaa.
- Käytä vain tässä ohjekirjassa kuvatulla tavalla.
- Älä käytä betonilla, öljysoralla tai muilla karheilla pinnoilla.
- Harjapala voi vaurioittaa tiettyjä pintoja. Ennen kuin imuroit lattiaa, verhoiluja, mattoja tai muita pintoja, tarkasta valmistajan suositukset siivous- ja puhdistusohjeista.
- Saattaa vahingoittaa herkkiä tekstiilejä tai verhoiluja. Harvaan kudottuihin tekstiileihin sekä irrallisiin lankoihin tulee soveltaa erityistä varovaisuutta. Mikäli epäilet, testaa ensin kohtaan, joka ei ole selkeästi näkyvillä.
- Multi K9 on jatkuvasti pyörivä harjatanko. Älä jätä moottoriharjaa yhteen kohtaan ikinä pitkäksi ajaksi, sillä tämä voi vaurioittaa puhdistettavaa aluetta.

VAROITUS:

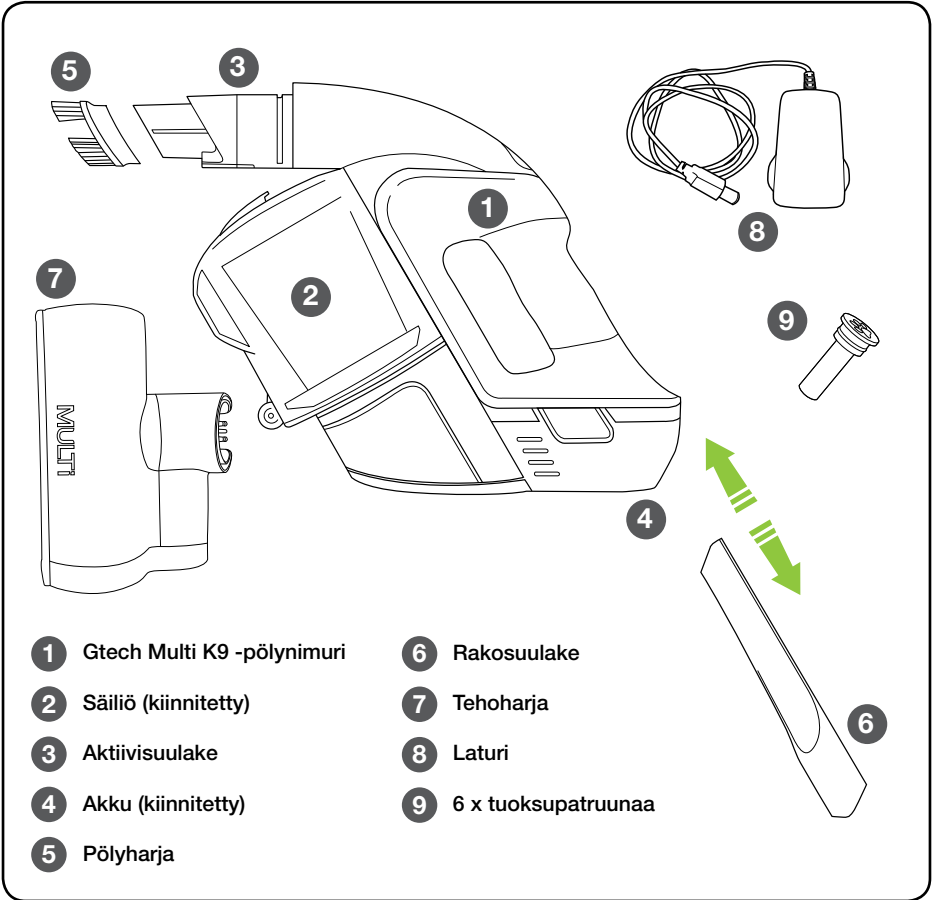
- **Älä käytä laitteen pintojen puhdistamiseen vettä, liuottimia tai kiilloitteita. Puhdista kuivalla kankaalla.**
- **Älä ikinä upota yksikköä veteen, äläkä puhdista astianpesukoneessa.**
- **Älä ikinä käytä laitetta, mikäli suodatin ei ole paikallaan.**
- **Varmista, että akku on irrotettu ennen sulakkeen vaihtoa.**

Kiitos, että valitsit Gtech Multi K9:n

”Perustin Gtechin helppokäyttöisten ja työstään loistavasti suorituvien tuotteiden luomiseksi. Mielenpäänsi on meille tärkeä. Käytä hetki aikaa kirjoittaaksesi arvostelu Multi K9:stä sen kaupan verkkosivulle, jolta ostit tuotteen. Käytämme palautettasi tuotteidemme ja palveluidemme kehittämiseen ja kertoaksemme muille ihmisille, miltä Gtech-perheeseen kuuluminen tuntuu.”

Nick Grey – Keksijä, Gtechin omistaja

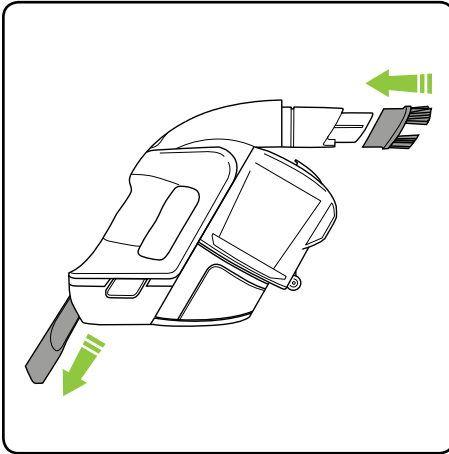
Pakkauksen sisältö



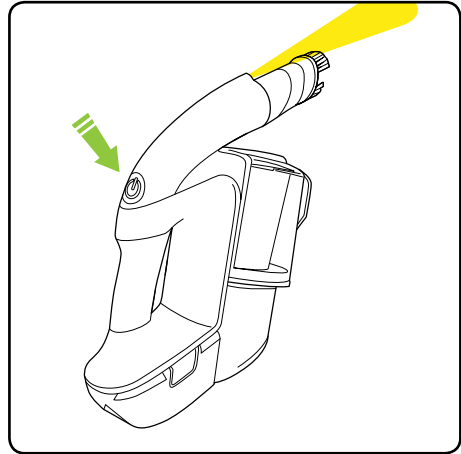
TUOTTEEN SARJANUMERO:

Numero löytyy tuotteen pohjasta

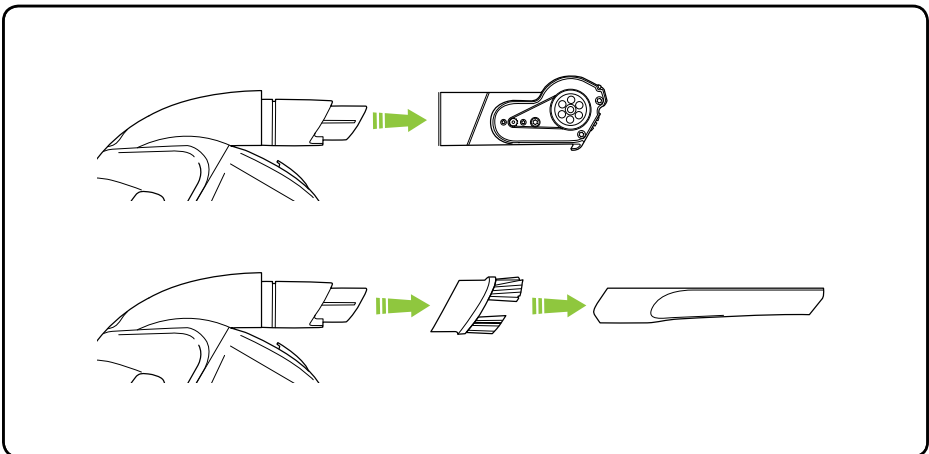
Käyttö



Pölyharjan voi kiinnittää aktiivisuulakkeeseen. Rakosuulaketta säilytetään laitteessa, josta sen voi helposti ottaa käyttöön.

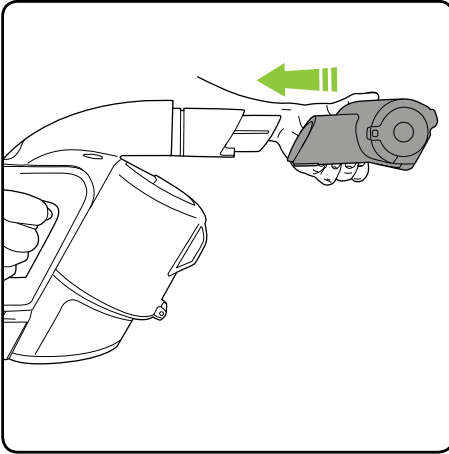


Paina kahvan yläpuolella olevaa painiketta kytkeäksesi Multi K9 päälle tai pois.

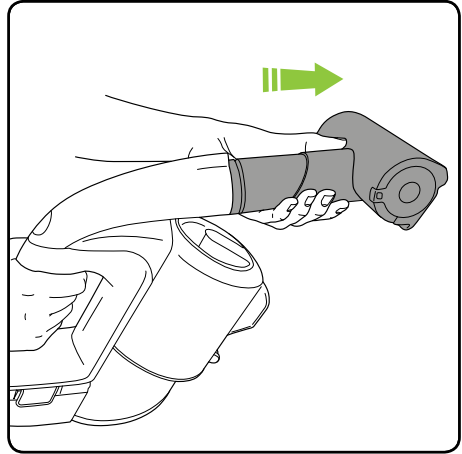


Aktiivisuulake on sisäänrakennettu Multi K9:ään. Pölyharja, rakosuulake ja tehoharja kiinnittyvät kukin aktiivisuulakkeeseen.

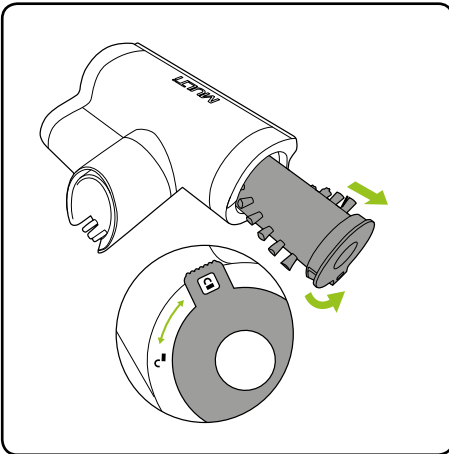
Tehoharja



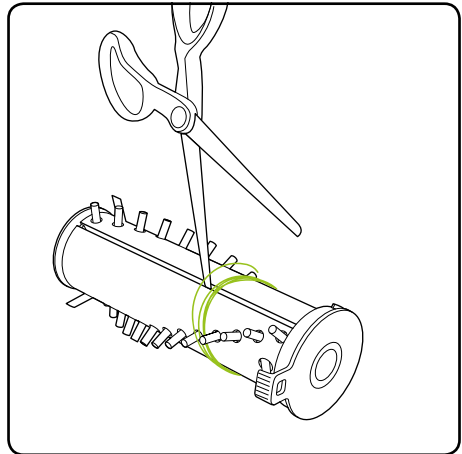
Varmista, että tehoharjan ja aktiivisuulakkeen liittimet ovat oikeissa asennoissa toisiinsa nähden. Paina tehoharja kiinni aktiivisuulakkeeseen hellästi. Akku tulee irrottaa liitäntöjä vaihdettaessa.



Vedä tehoharjaa hellävaroen Multi K9:stä irrottaaksesi se. Akku tulee irrottaa liitäntöjä vaihdettaessa.



Puhdistaaksesi harjapala, irrota tehoharja ensin. Pyöritä salpaa lukitusta tilasta avattuun tilaan ja vedä harjapala ulos.

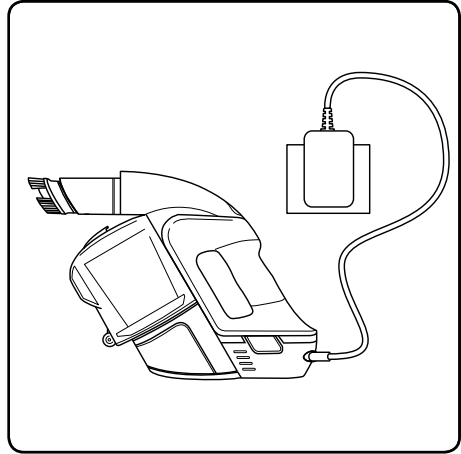


Poistaaksesi karvat harjapalasta, liikuta avatussa asennossa olevia saksia kierrettä myöten leikataksesi ja vetääksesi karvat ulos. Älä ikinä käytä tehoharjaa ilman että harjapala on sisällä.

Akun lataaminen



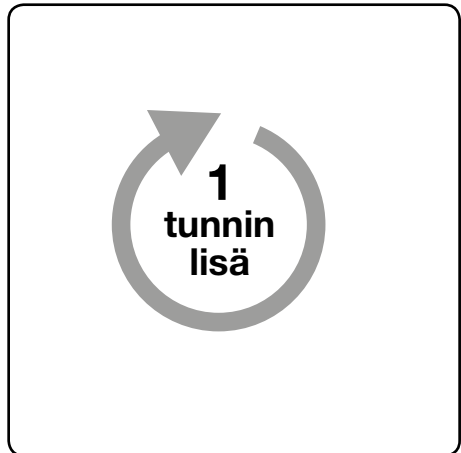
Lataa akku yksittäisen vihreän valon vilkkuessa.



Ladattaessa akku voi olla kiinni keskusyksikössä tai siitä irti.

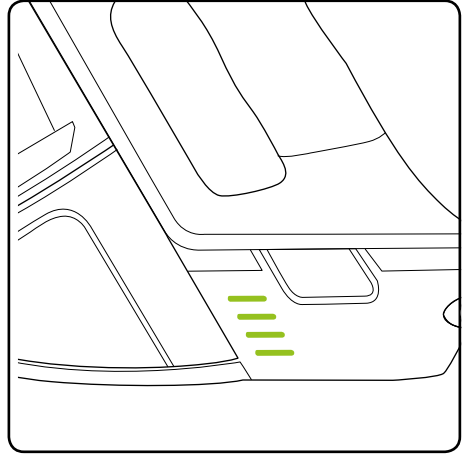


Neljän tunnin jälkeen LED-valot vaihtuvat palamaan vihreinä ja lataus on valmis.



Akkua voi ladata tunnin verran lyhyttä siivousta varten.

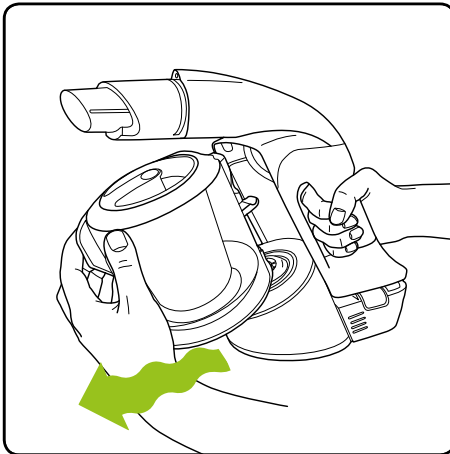
Latauksen tila



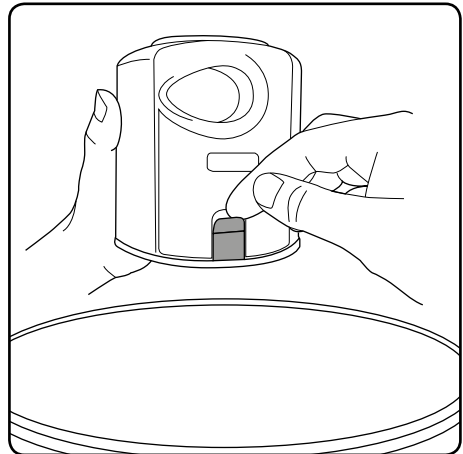
Latauksen tilan mittari näyttää, paljonko Multi K9:ssä on latausta jäljellä. Tuotetta käyttäessäsi vihreät valot sammuvat alaspäin laskevassa järjestyksessä.

Akun ollessa latauksessa kaikki LED-valot palavat vilkkuvat hitaasti. Akun ollessa täysin ladattu kaikki LED-valot palavat tasaisen vihreinä.

Säiliön tyhjennys

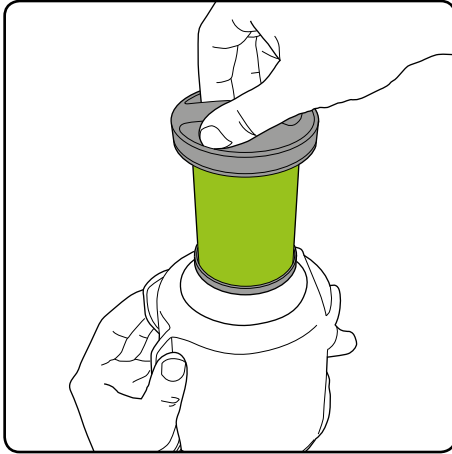


Säiliössä ei ole salpaa, säiliön voi vetää irti. Tämä on helpompaa, jos heilutat sitä hieman vetäessäsi.

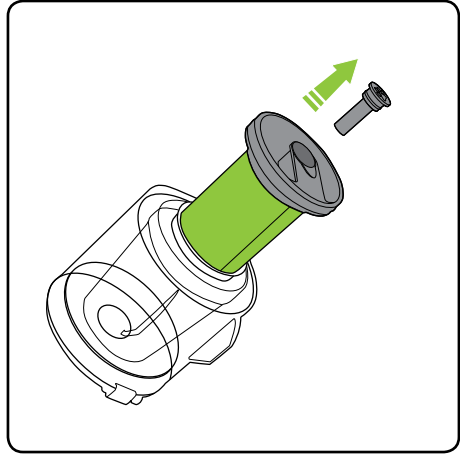


Pidä Multi K9:n säiliötä roskakorin yllä ja avaa salpa tyhjentääksesi säiliö roskista. Pieni taputus auttaa. Poista suodatin ja taputtele ylimääräiset roskat irti tyhjentäessäsi säiliön.

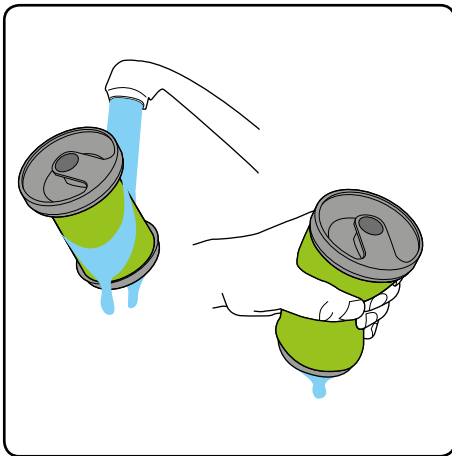
Suodattimen puhdistus



Irrota suodatin vetämällä se säiliön irti säiliön päältä. Poista lika suodattimesta koputtamalla ja kaada lika pois suodatinkapselista. Mikäli tarpeen, pese suodatin.

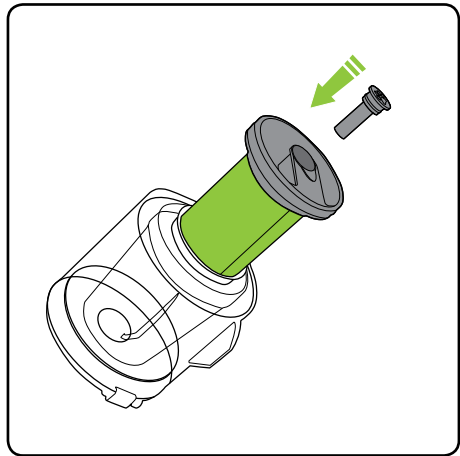


Ennen kuin peset suodattimen, sinun on poistettava tuoksupatruuna vetämällä se irti kotelostaan suodattimen päältä.



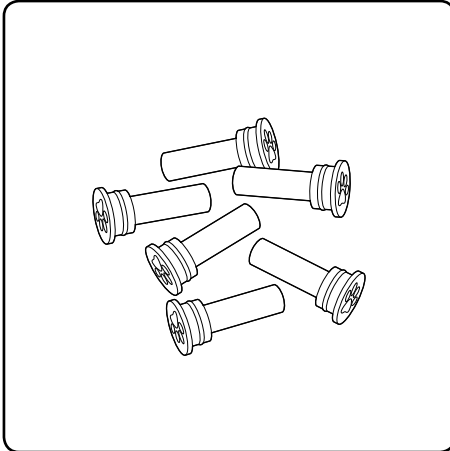
Pese suodatin vesihanalla. Purista se ulos ja anna sen jälkeen **kuivua kokonaan** ennen käyttöä. Käytä varasuodatinta sen kuivuessa. (Saat ylimääräisiä lähimmältä jälleenmyyjältä).

Älä ikinä käytä Multi K9:ää ilman että suodatin on säiliön sisällä. Tämä voi vahingoittaa moottoria.

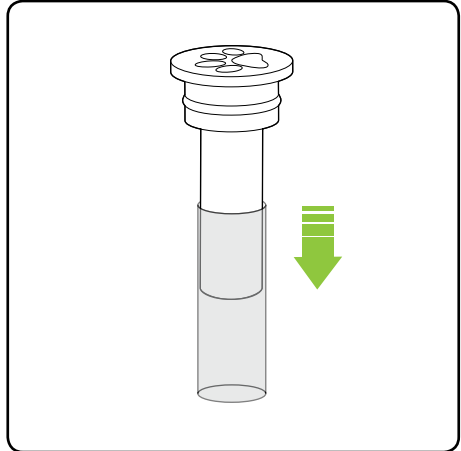


Varmista, että liuska on takaisin paikallaan ennen käyttöä.

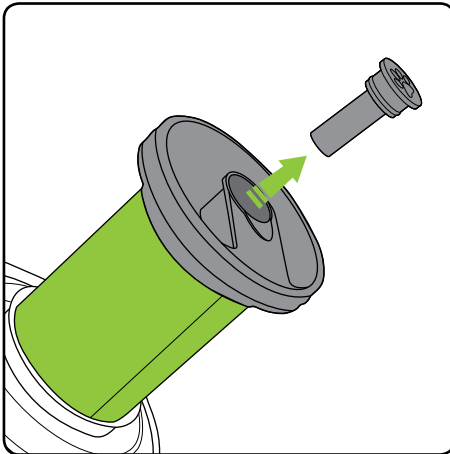
Tuoksupatruunoiden vaihtaminen



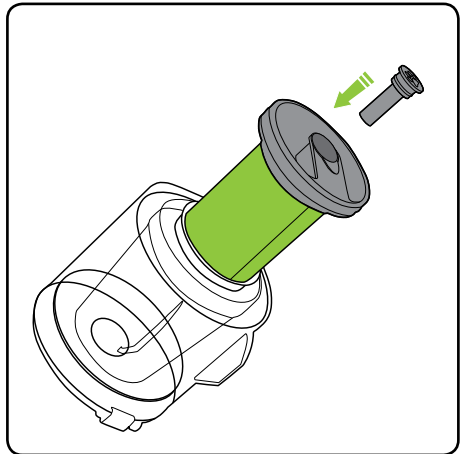
Tuoksupatruunoita on saatavilla paikalliselta jälleenmyyjältäsi (katso yhteystiedot tämän ohjekirjan takaosasta).



Poista tuoksupatruuna pussistaan ja liu'uta muovinen holkki pois patruunan päältä. Katso tuoksupatruunaan liittyvät terveysvaroitukset sivulta 35.



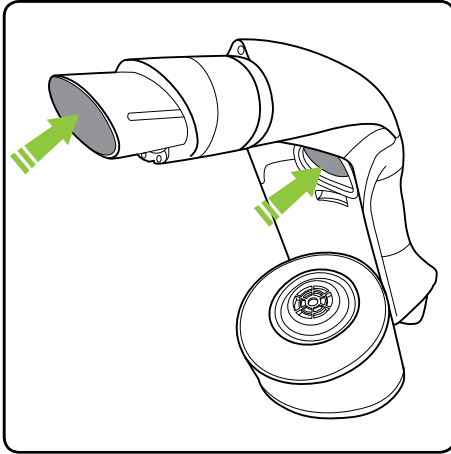
Irrota vanha tuoksupatruuna vetämällä se kotelostaan suodattimen päältä.



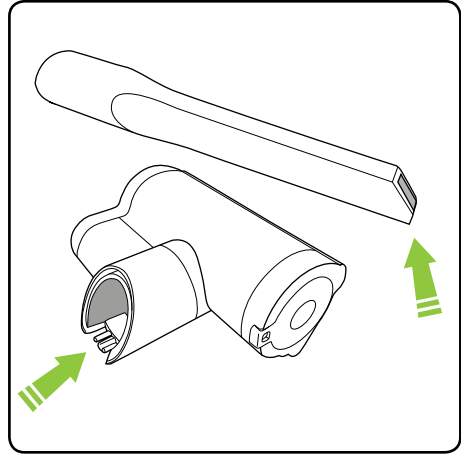
Aseta uusi tuoksupatruuna suodattimen päälle.

Älä ikinä käytä Multi K9:ää ilman että tuoksupatruuna on paikallaan.

Jos imuteho on matala säiliön ollessa tyhjä ja suodattimen ollessa puhdas... kyse on tukoksesta.

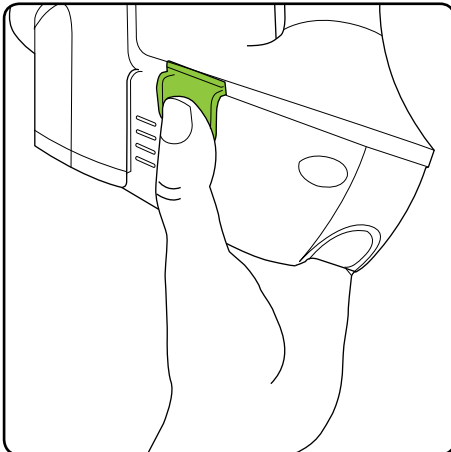


Irrota akku ja säiliö. Tarkasta putken molemmat päät. Irrota tukokset.



Toisinaan myös työvälineet voivat tukkeutua.

Akun poistaminen



Paina vihreitä painikkeita ja vedä irrottaaksesi akku. Ladattaessa akku voi olla kiinni keskusyksikössä tai siitä irti. Jos tahdot ostaa vara-akun, ota yhteyttä paikalliseen jälleenmyyjään (yhteystiedot ovat tämän ohjekirjan takaosassa).

Tuoksupatruuna

Tuoksupatruunan täyttöpakkaukset: säilytettävä lasten ulottumattomissa. Tuoksuylherkyydestä kärsivien henkilöiden tulee noudattaa varovaisuutta tätä tuotetta käyttäessään, sillä se voi aiheuttaa allergisen reaktion tai ärsyttää ihoa kosketuksiin joutuessaan. Mikäli tuotetta niellään, ota heti yhteys lääkäriin ja esitä tuotteen pakkaus tai etiketti. Myrkyllinen vedessä eläville eläimille. Voi aiheuttaa haittavaikutuksia vesiympäristössä pitkäällä aikavälillä. Täyttöpakkauksten sisältö: Linalyylisetaatti, Limoneeni, Linaloli, Lilial, Laventeliöljy, Vanilliini, Borneoli, Polysorbaatti 20.

Hoito-ohjeet

Gtech Multi K9 ei tarvitse paljon hoitoa. Pidä suodatin puhtaana, tarkasta tukokset, irrota karvat harjakappaleesta ja lataa akku. Pyyhi tuote kuivalla kankaalla jos se likaantuu, myös säiliön alaiselta alueelta. Älä ikinä pese sitä nesteillä tai vesihanalla. Älä käytä ilman suodatinta.

Vianetsintä

Multi K9 ei puhdistu hyvin	<ol style="list-style-type: none">1. Tyhjennä säiliö2. Puhdista suodatinkotelon reiät3. Pese suodatin4. Tarkasta mahdolliset tukokset5. Irrota karvat ja hiukset harjakappaleesta
Multi K9 on sammunut tai ei toimi	<ol style="list-style-type: none">6. Lataa akku (tarkasta pistokkeen toiminta ja että virta on päällä)7. Se saattaa olla tukossa - tarkasta kohdat 1 - 4 yltä
Akussa palaa 4 punaista valoa	<ol style="list-style-type: none">8. Harjakappale on jumissa9. Sammuta Multi K9, irrota akku ja poista tukokset
Mikäli tämä ei ratkaise ongelmaasi, ei huolta, me autamme. Paikallisen jälleenmyyjäsi tiedot löytyvät tämän ohjeen takaosasta.	

GTECH MULTI K9 TEKNISET MÄÄRITELMÄT

Akun malli	113A1003
Akku	22V 2000mAh Li-Ion
Latausjakso	4 tuntia
Laturin ulostulo	27V DC 500mA
Paino (vakiosuuttimen kanssa)	1,5kg

TAKUU - KÄYTTÖEHDOT

Jos Gtech-imurisi rikkoutuu, älä huoli, me autamme sinua. Ota yhteyttä paikalliseen jälleenmyyjään saadaksesi apua.

Imurisi takuu on 2 vuotta ostopäivästä lähtien.


MITÄ TAKUU EI KATA

Gtech tai sen valtuuttamat edustajat eivät takaa tuotteen korjaamista tai vaihtamista seuraavissa tapauksissa:

- Normaali kuluminen (esim. suodattimet, harjapalkki).
- Tapaturmainen vahingoittuminen, viat, jotka johtuvat välinpitämättömästä käytöstä, väärinkäytöstä, laiminlyönnistä, huolimattomasta käytöstä tai imurin käsittelystä, joka ei ole imurin käyttöohjeen mukainen.
- Tukokset - katso käyttöohjeesta lisätietoja, miten poistaa imurisi tukokset.
- Imurin käyttö muuhun kuin normaaliin kotikäyttöön.
- Osien ja lisävarusteiden käyttö, jotka eivät ole Gtechin aitoja osia.
- Virheellinen asennus (paitsi jos Gtech tai sen valtuuttamat edustajat ovat asentaneet sen).
- Jos tuotetta on korjannut tai muuttanut joku muu kuin Gtech tai sen valtuuttama edustaja.

TIIVISTELMÄ

- Takuu tulee voimaan ostopäivänä (tai toimituspäivänä, jos se on myöhemmin).
- Sinun on annettava todiste toimituksesta/ostosta ennen kuin imurille tehdään mitään. Ilman tätä todistusta, kaikki tehty työ veloitetaan. Säilytä kuitti tai toimitustodiste.
- Gtech tai sen valtuuttamat edustajat tekevät kaikki korjaustyöt.
- Kaikista korvatuista osista tulee Gtechin omaisuutta.
- Imurisi korjaaminen tai vaihtaminen tapahtuu takuuajana, eikä takuuajaka pidennetä.

 Symboli osoittaa, että tätä tuotetta koskee sähköisten ja elektronisten laitteiden lainsäädäntö (EN2002/96/EC).

Kun imurin käyttöikä on päättynyt, ei sitä eikä sen sisältämää Li-Ion-akkaa tule hävittää tavallisen kotitalousjätteen mukana. Akku tulee poistaa imurista ja sekä imuri että akku tulee poistaa käytöstä toimittamalle ne asianmukaiseen kierrätyspisteeseen.

Sähkölaitteiden hävittämisestä ja kierrättämisestä saat lisätietoa ottamalla yhteyttä paikallisiin jätehuoltoviranomaisiin.



VAIN KOTITALOUSKÄYTTÖÖN

VIKTIGE SIKKERHETSFORSKRIFTER:



**VIKTIG: LES ALLE INSTRUKSJONENE FØR BRUK.
TA VARE PÅ BRUKSANVISNINGEN FOR FREMTIDIG BRUK.**



Ikke bruk den eller la den ligge utendørs mens det regner.



ADVARSEL: Grunnleggende sikkerhetsregler bør alltid overholdes ved bruk av elektrisk apparat for å redusere faren for brann, elektrisk støt eller alvorlig skade:

Personlig sikkerhet:

- Oppbevares innendørs på et tørt sted utilgjengelig for barn.
- Brukes alltid på ansvarlig vis. Dette apparatet kan brukes av barn fra 8 år, og av personer med redusert fysisk, sansemessig eller mental kapasitet, eller begrenset erfaring og kunnskap, hvis de har fått opplæring i, eller instruksjoner, om bruken av apparatet på en sikker måte og forstår farene som er involvert.
- Ikke la barn leke med apparatet; hold oppsikt med barn som bruker eller vedlikeholder apparatet.
- Bruk kun produsentens anbefalte tilbehør som beskrevet i denne bruksanvisningen; misbruk eller bruk av annet tilbehør eller vedlegg enn de som anbefales, kan utgjøre en risiko for personskade.
- Vær ekstra forsiktig når du rengjør trapper.
- Hold apparatet og tilbehøret vekk fra varme overflater.
- Ikke blokker apparatåpningene eller hindre luftstrømmen; Hold åpninger fri for objekter, inkludert støv, lo, klær, fingre (og alle kroppsdelene).
- Hold spesielt hår og andre bevegelige deler unna børstestangen.

Elektrisk sikkerhet:

- Bruk kun batterier og ladere som leveres av Gtech.
- Laderen må aldri modifiseres på noen måte.
- Laderen er designet for en bestemt spenning. Kontroller alltid at nettspenningen er den samme som det som er oppgitt på etiketten.
- En lader som passer for en type batteripakke kan skape brannfare når den brukes sammen med et annet batteri. Bruk aldri laderen sammen med et annet apparat eller forsøk å lade dette produktet med en annen lader.
- Før bruk, kontroller laderens ledning for tegn på skade eller aldring. En skadet eller viklet ladekabel øker risikoen for brann og elektrisk støt.
- Ikke utsett laderens ledning for store belastninger.
- Bær aldri laderen etter ledningen.
- Ikke dra i ledningen for å koble fra en stikkontakt; Ta tak i støpselet og trekk for å koble fra.
- Ikke surr ledningen rundt laderen når den skal lagres.
- Hold ladeledningen unna varme overflater og skarpe kanter.
- Strømledningen kan ikke byttes ut. Hvis ledningen er skadet, må laderen kasseres og erstattes.
- Ikke bruk laderen eller trimmeren når hendene dine er våte.

- Ikke oppbevar eller lad apparatet utendørs.
- Laderen må fjernes fra kontakten før du tar ut batteriet, rengjør eller vedlikeholder apparatet.
- Forsikre deg om at apparatet er slått av før du kobler til eller kobler fra den motoriserte børstestangen.

Batterisikkerhet:

- Dette apparatet inneholder Li-Ion batterier; **Ikke brenn batteriene eller eksponer dem for høye temperaturer**, siden de da kan eksplodere.
- Væske fra batteriet kan forårsake irritasjon eller brannskader.
- I en nødssituasjon, kontakt profesjonell hjelp umiddelbart!
- Lekkasje fra battericeller kan forekomme under ekstreme forhold. Ikke rør væske som lekker ut av batteriet. Hvis væsken kommer på huden, vask straks med såpe og vann. Hvis væsken kommer i øynene, skyl dem straks med rent vann i minst 10 minutter og oppsøk lege. Bruk hansker når du håndterer batteriet og kast det omgående i henhold til lokale bestemmelser.
- Kortslutning av batteriklemmene kan forårsake brannskader eller brann.
- Når batteriet ikke er i bruk, hold det vekk fra binders, mynter, nøkler, spikere, skruer eller andre små metallobjekter som kan skape en forbindelse fra en terminal til en annen.
- Når du kaster apparatet, fjern batteriet og kast det på en sikker måte i henhold til lokale forskrifter.

Service:

- Kontroller for tegn på slitasje og skader og reparer eller bytt etter behov, før du bruker maskinen.
- Ikke bruk apparatet hvis en del er skadet eller defekt.

- Reparasjoner skal utføres av en servicetekniker eller en kvalifisert person i samsvar med gjeldende sikkerhetsforskrifter. Reparasjoner av ukvalifiserte personer kan være farlig.
- Ikke endre apparatet på noen måte, siden dette kan øke risikoen for personskade.
- Bruk bare reservedeler eller tilbehør som leveres eller anbefales av Gtech.

Tiltenkt bruk:

- Dette apparatet er kun beregnet for tørr støvsuging i hjemmet.
- Ikke sug opp væske eller bruk på våte overflater.
- Ikke sug opp noe som er brannfarlig, brennende eller som røyker.
- Bruk kun som beskrevet i denne bruksanvisningen.
- Ikke bruk på betong, asfalt eller andre grove overflater.
- Børstestangen kan skade visse gulvflater. Før støvsuging av gulv, belegg, tepper eller andre overflater, kontroller produsentens anbefalte rengjøringsanvisninger.
- Kan skade delikat stoff eller møbeltrekk. Det må tas hensyn til løsevde tepper eller hvor det er løse tråder. Hvis du er i tvil, prøv på et lite synlig område først.
- Multi K9 har en konstant roterende børstestang. Aldri forlat børstehodet på ett sted i lengre tid, siden dette kan skade området som rengjøres.

ADVARSEL:

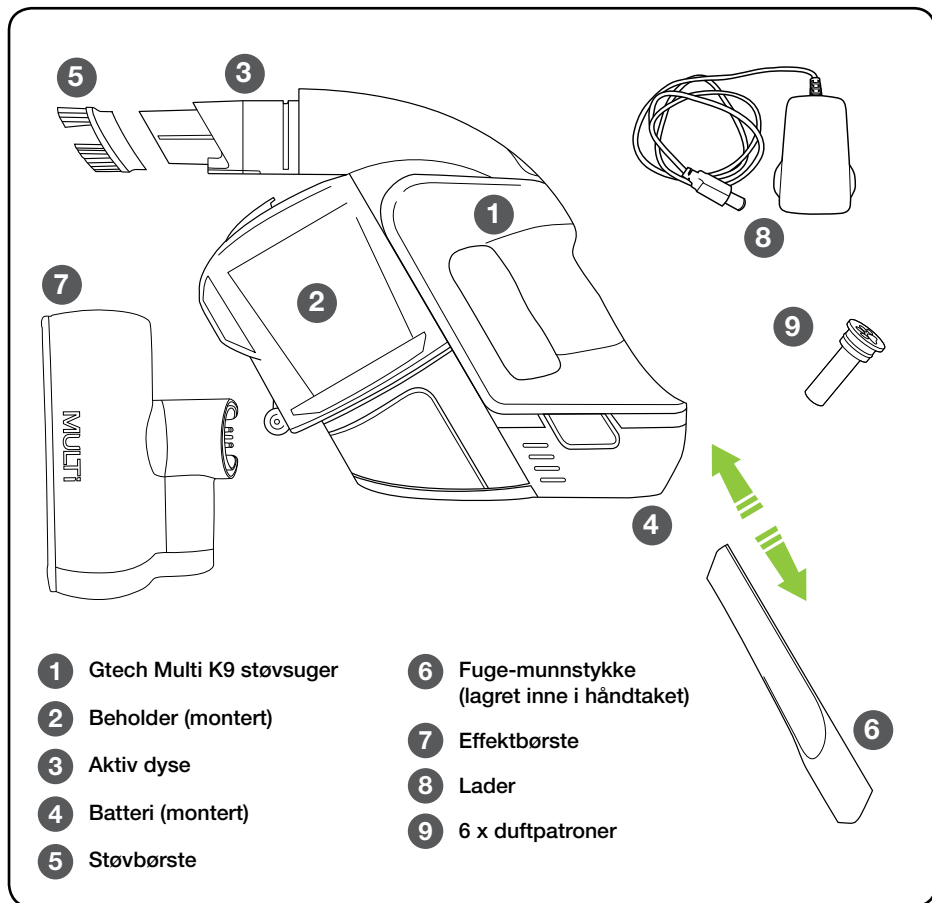
- **Ikke bruk vann, løsemidler eller poleringsmidler for å rengjøre utsiden av apparatet; tørk med en tørr klut.**
- **Senk aldri enheten i vann og rengjør den ikke i en oppvaskmaskin.**
- **Bruk aldri apparatet uten at filteret er montert.**
- **Kontroller at batteriet er fjernet før du bytter verktøy.**

Takk for at du valgte Gtech Multi K9

“Jeg startet Gtech for å skape fornuftige, brukervennlige produkter som gjør en god jobb. Din mening er viktig for oss. Vennligst ta deg tid til å skrive en anmeldelse av Multi K9 på nettsiden til butikken du kjøpte den fra. Vi vil bruke tilbakemeldingen din til å forbedre våre produkter og tjenester og for at andre skal få vite hvordan det er å være en del av Gtech-familien.”

Nick Grey - Oppfinner og eier av Gtech

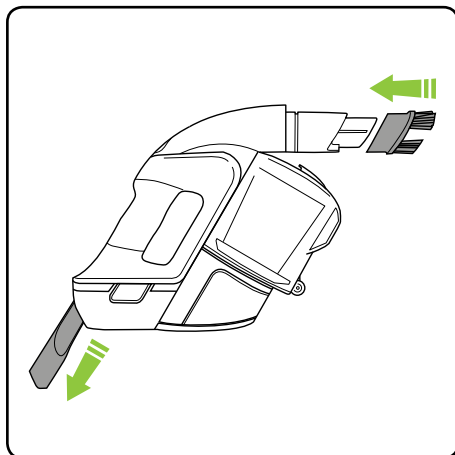
Esken inneholder



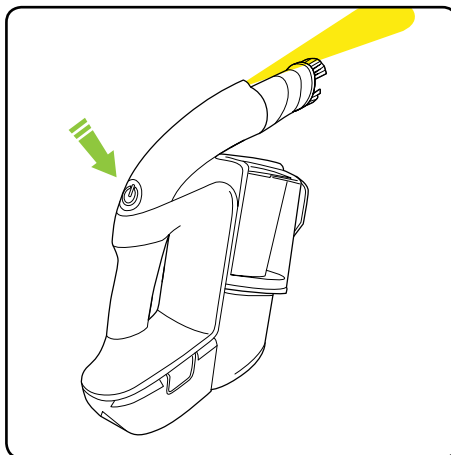
PRODUKTETS SERIENUMMER:

Du finner dette på undersiden av produktet ditt

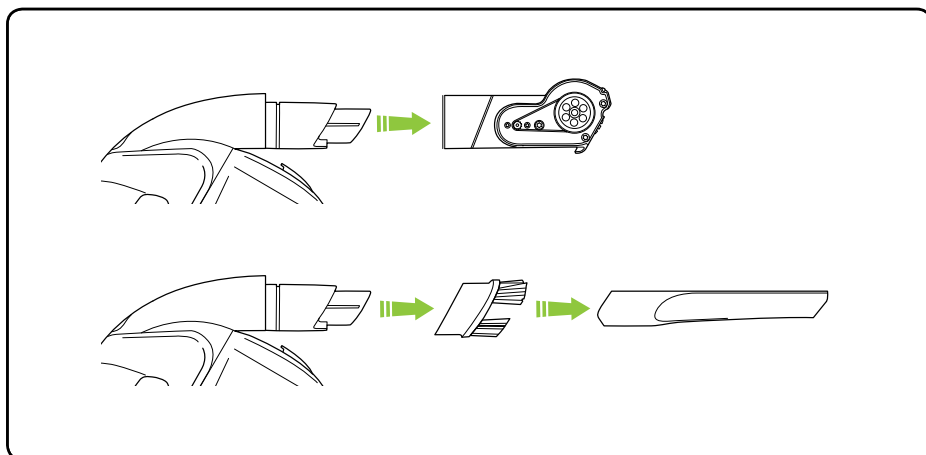
Betjening



Støvbørsten kan settes på den aktive dysen. Fuge-munnstykket er lagret i produktet for enkel tilgang.

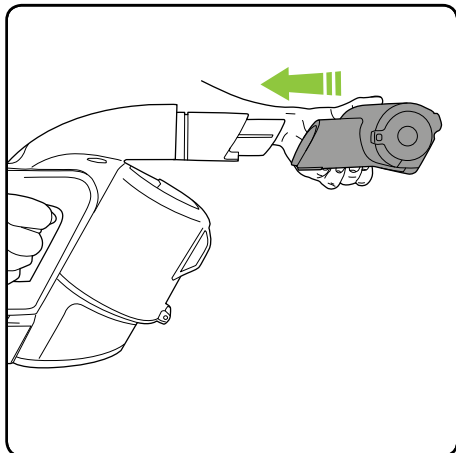


Trykk på knappen over håndtaket for å slå Multi K9 på og av.

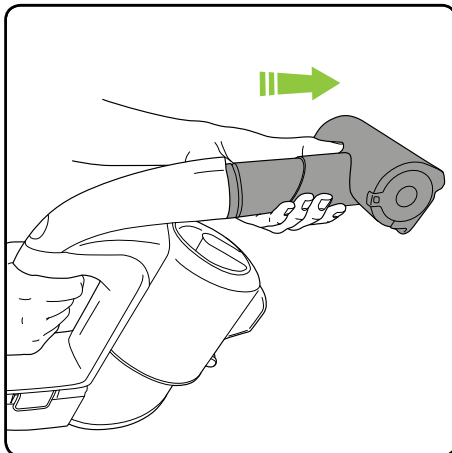


En aktiv dyse er innebygd i Multi K9. Støvbørsten, fugemunnstykket og møbelmunnstykket festes til den aktive dysen.

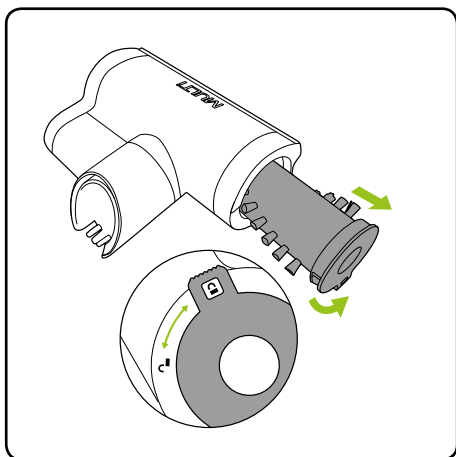
Kraftbørste



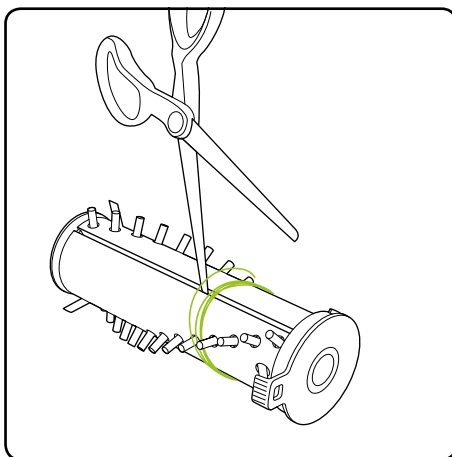
Kontroller at klemmene på effektbørsten og den aktive dysen er riktig oppstilt og trykk forsiktig på effektbørsten på den aktive dysen. Batteriet bør fjernes når du bytter tilbehør.



Trekk forsiktig effektbørsten fra Multi K9 for å fjerne den. Batteriet bør fjernes når du bytter tilbehør.



For å rengjøre børstestangen må du først fjerne munnstykket. Vri låsen fra låst til åpen posisjon og trekk ut børstestangen.

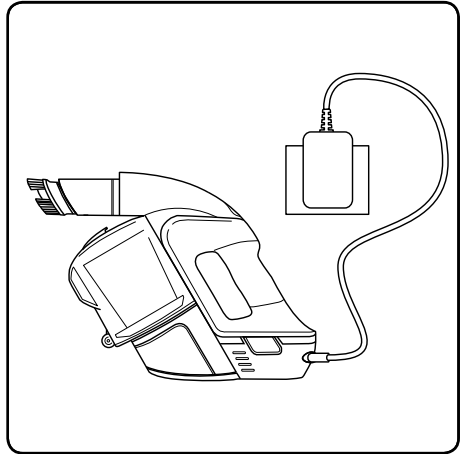


For å fjerne hår fra børstestangen bør du bruke en saks og la den gå langs sporet for å kutte håret, for så å trekke den ut. Bruk aldri munnstykket uten børstestangen.

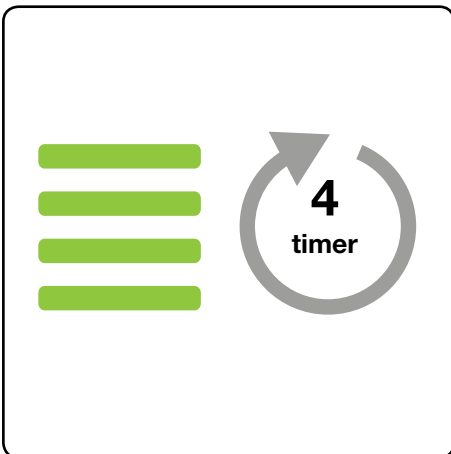
Lading av batteri



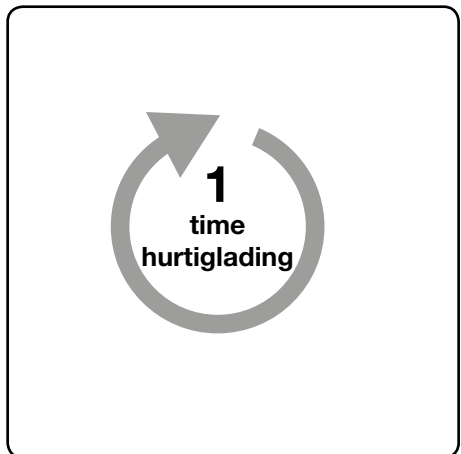
Når det kun er ett grønt lys som blinker, må du lade batteriet.



Batteriet kan lades på eller av hovedenheten.

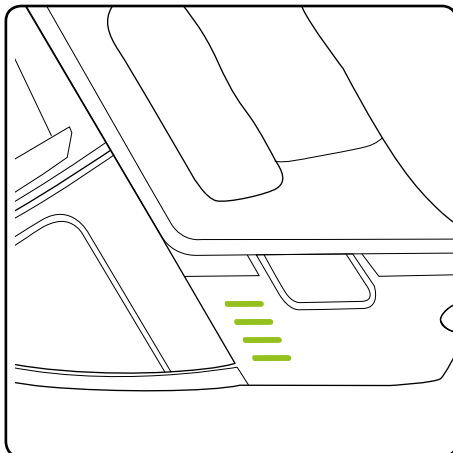
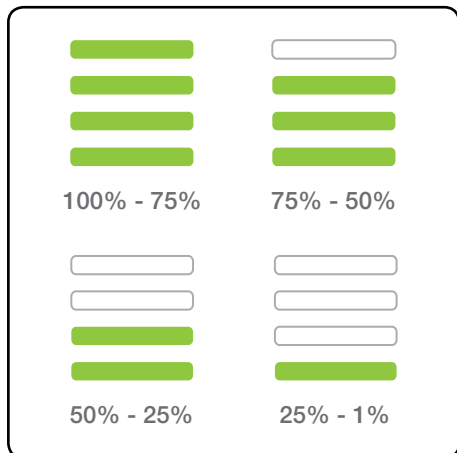


Etter fire timer vil LED-lysene være grønne og ladingen være fullført.



Det er OK å lade i en time for en rask rengjøring.

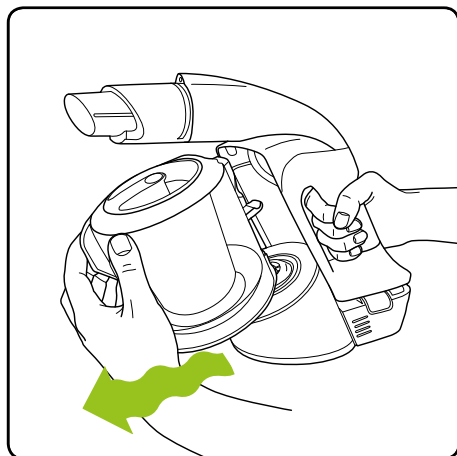
Ladeindikator



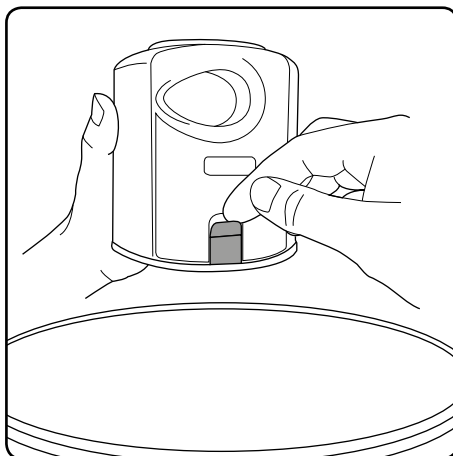
Indikatoren for batterilading viser hvor mye batteriet i Multi K9 er ladet. Når du bruker produktet, vil de grønne lysene gradvis skrus av.

Når batteriet lades, vil LED-lysene pulserer og etterhvert lyse. Når batteriet er fulladet vil alle LED-lysene være grønne.

Tøm beholderen

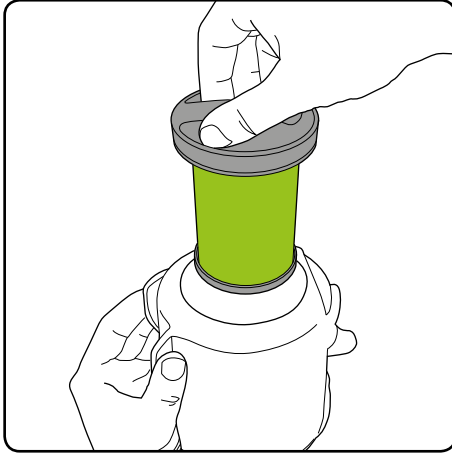


Det er ingen lås, så beholderen kan dras rett av. Det er lettere hvis du vrir den mens du trekker.

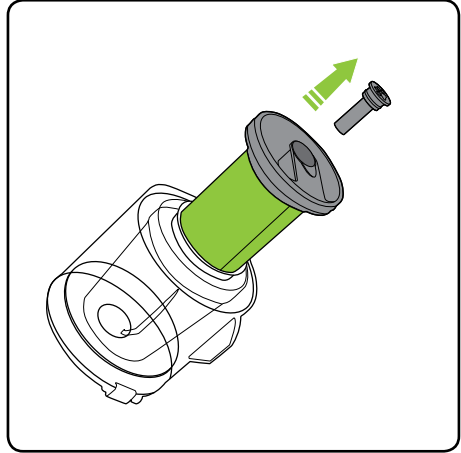


Hold Multi K9-beholderen over en søppelbøtte og åpne låsen for å tømme innholdet. Et lett trykk vil hjelpe. Fjern filteret og ta bort ekstra støv og hår hver gang du tømmer beholderen.

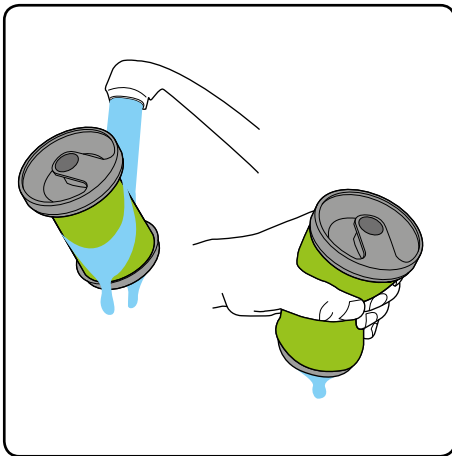
Rengjøring av filteret



Fjern filteret ved å løfte det fra toppen av beholderen. Ta vekk rusk fra filteret og tøm eventuelt støv fra filterhuset. Vask filteret om nødvendig.

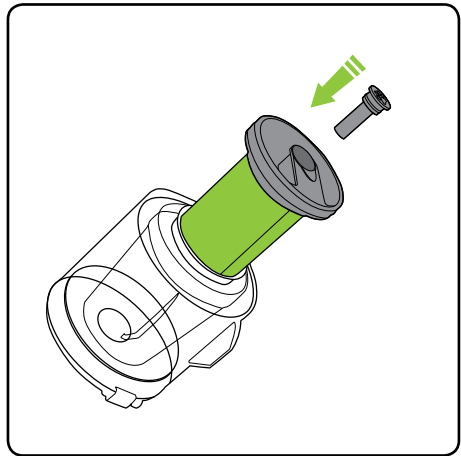


Før du vasker filteret, må du fjerne duftpatronen ved å trekke den ut av duftpatronhuset øverst på filteret.



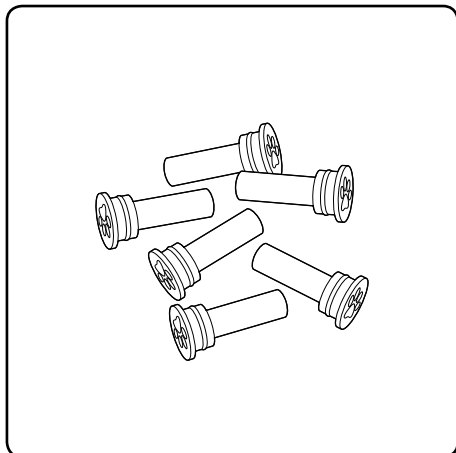
Vask filteret med rennende vann, klem det ut og la det så **tørke helt** før du bruker det igjen. Bruk det ekstra filteret mens det tørker. (Du kan få flere fra din lokale distributør).

Bruk aldri Multi K9 uten at filteret er inne i beholderen. Du kan skade motoren.

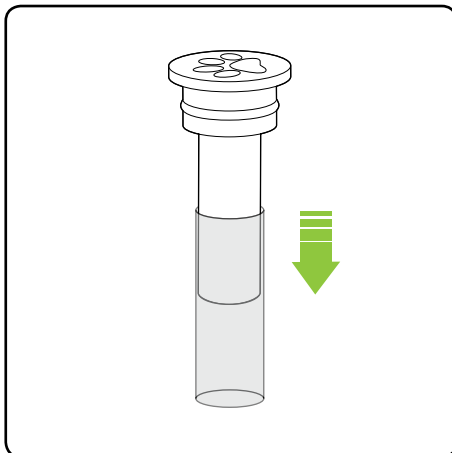


Kontroller at lokket er på filteret før bruk.

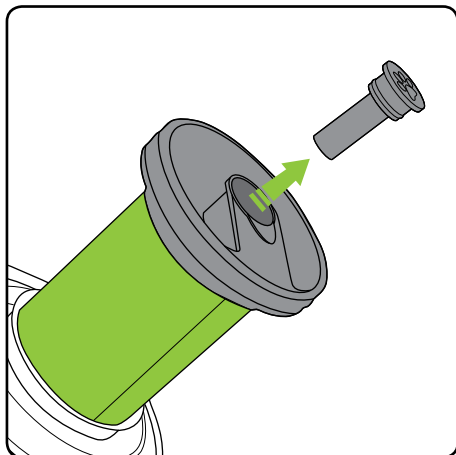
Skifte duftpatroner



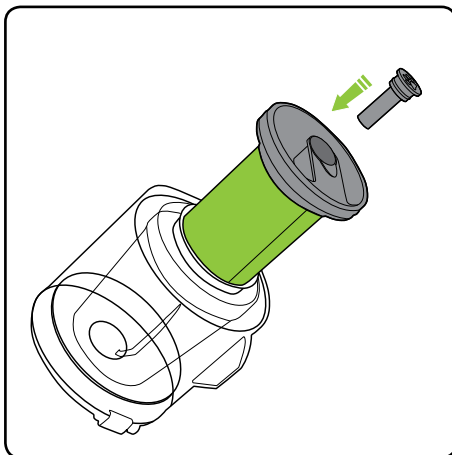
Duftpatroner er tilgjengelige hos din lokale distributør (se kontaktdetaljer på baksiden av denne bruksanvisningen).



Fjern en duftpatron fra posen og skyv av plasthylsen. Vennligst se side 53 for helseadvarsler for duftpatroner.



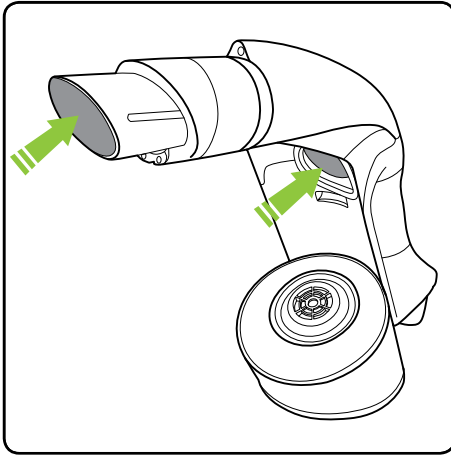
Fjern den gamle duftpatronen ved å trekke den ut av hylsen på toppen av filteret.



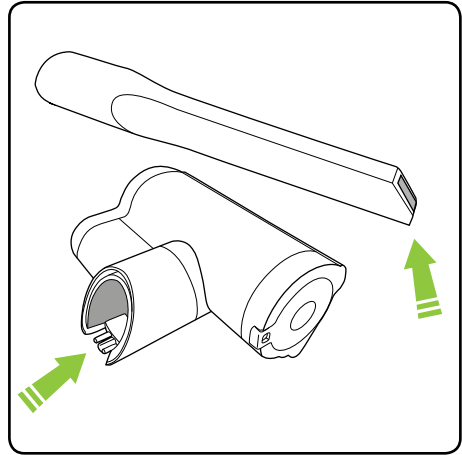
Sett den nye duftpatronen inn i toppen av filteret.

Bruk aldri Multi K9 uten at luktpatronen er montert.

Hvis sugekraften er lav når beholderen er tom og filteret er rent... har du en blokkering.

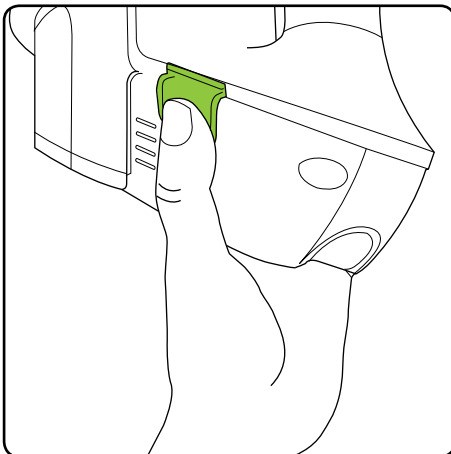


Fjern batteriet & beholderen og se gjennom begge endene av røret. Fjern eventuelle blokkeringer.



Verktøyene kan noen ganger sette seg fast.

Fjerne batteriet



Trykk på de grønne knappene og dra for å fjerne batteriet. Batteriet kan lades på eller av hovedenheten. Hvis du vil kjøpe et ekstras batteri, kontakt din lokale distributør (se kontaktdetaljer på baksiden av denne bruksanvisningen).

Duftpatron

Ekstra duftpatroner: Oppbevares utilgjengelig for barn. Personer som lider av overfølsomhet for parfyme bør være forsiktige når de bruker dette produktet, siden det kan gi en allergisk reaksjon eller forårsake irritasjon ved hudkontakt. Ved svelging må lege kontaktes omgående og beholderen eller etiketten må vises. Giftig for organismer som lever i vann; kan forårsake langvarige negative effekter på akvatiske miljøer. Duftpatronene inneholder: Linalylacetat, Limonen, Linalool, Lilial, Lavendelolje, Vanillin, Borneol, Polysorbat 20.

Produktpleie

Din Gtech Multi K9 trenger ikke mye vedlikehold: hold filteret rent, kontroller det for blokkeringer, fjern hår fra børstestangen og lad batteriet. Tørk det med en tørr klut hvis den blir skitten, inkludert området under beholderen. Vask det aldri med væske, ta det under springen eller bruk den uten filter.

Feilsøking

Multi K9 rengjør ikke bra	<ol style="list-style-type: none">1. Tøm beholderen2. Rengjør hullene i filterhuset3. Vask filteret4. Sjekk for blokkeringer5. Fjern hår fra børstestangen
Multi K9 har stoppet eller fungerer ikke	<ol style="list-style-type: none">6. Lad batteriet (kontroller at kontakten fungerer og er slått på)7. Det kan være blokkert - se punktene 1 til 4 ovenfor
4 Røde lys vises på batteriet	<ol style="list-style-type: none">8. Børstestangen sitter fast9. Slå av Multi K9, fjern batteriet og fjern blokkeringen
Hvis det ikke løser problemet, ikke vær bekymret, vi hjelper deg. Kontaktinformasjon til din lokale distributør finnes på baksiden av denne bruksanvisningen.	

TEKNISK SPESIFIKASJON FOR GTECH MULTI K9

Batterimodell	113A1003
Batteri	22V 2000mAh Li-Ion
Ladetid	4 timer
Batteriladerens effekt	27V DC 500mA
Vekt (med standard dyse)	1,5kg

GARANTI - VILKÅR OG BETINGELSER


Hvis din Gtech støvsuger går i stykker trenger du ikke bekymre deg, vi er her for å hjelpe deg. Kontakt din lokale distributør for å få hjelp.

Garantien på støvsugeren din gjelder i 2 år fra kjøpsdato.

HVA ER IKKE DEKKET AV GARANTIEEN SAMMENDRAG

Gtech eller dets autoriserte forhandlere garanterer ikke for reparasjon eller erstatning av et produkt som et resultat av:

- Normal slitasje (f. eks. filter, børstehode)
- Utilisitet skade, feil forårsaket av uaktsom bruk eller vedlikehold, feil bruk, forsømmelse, uforsiktig bruk, eller bruk av støvsugeren som ikke er i samsvar med dens bruksanvisning.
- Blokkering - vennligst se i bruksanvisningen for mer informasjon om hvordan du kan fjerne blokkeringer i støvsugeren.
- Bruk av støvsugeren for alt annet enn normal bruk i husholdningen.
- Bruk av deler eller tilbehør som ikke er originale Gtech deler.
- Feilmontering (utenom hvis den er utført av Gtech eller noen av deres autoriserte samarbeidspartnere).
- Reparasjoner eller endringer utført av andre enn Gtech eller noen av deres autoriserte samarbeidspartnere.

Symbolet  indikerer at dette produktet er omfattet av lovgivning om avfall av elektriske og elektroniske produkter (EN2002/96/EC).

Når støvsugeren har nådd sin levetid, skal den og Li-Ion-batteriet ikke kastes sammen med vanlig husholdningsavfall. Batteriet skal fjernes fra støvsugeren, og begge skal leveres på et egnet returpunkt.

- Garantien trer i kraft ved kjøpsdato (eller leveringsdato dersom den er senere).
- Du må fremvise leveringsbilag/kvittering for noe arbeid kan utføres på støvsugeren. Uten denne dokumentasjonen vil alt arbeid som utføres, være fakturerbart. Pass på å ta vare på kvittering eller leveringsbilag.
- Alt arbeid vil utføres av Gtech eller dets autoriserte samarbeidspartnere.
- Alle deler som erstattes vil bli Gtechs eiendom.
- Reparasjon eller erstatning av din støvsuger er beskyttet av garanti og vil ikke strekke seg utover garantiperioden.

Ring kommunen din, renovasjonsverket eller gjenvinningsstasjon for informasjon om avfall og gjenvinning av elektriske produkter.



KUN TIL HUSHOLDNINGSBRUK

VIKTIGA SÄKERHETSFÖRESKRIFTER:



VIKTIGT: LÄS ALLA INSTRUKTIONER FÖRE ANVÄNDNING. BEHÅLL INSTRUKTIONER FÖR FRAMTIDA BEHOV.



Använd inte i regn och lämna inte utomhus medan det regnar.



WARNING: Grundläggande säkerhetsåtgärder inklusive följande bör alltid följas vid användning av en elektrisk apparat för att minska risken för brand, elektriska stötar eller allvarliga skador:

Personlig säkerhet:

- Förvaras inomhus på en torr plats utom räckhåll för barn.
- Använd alltid ansvarsfullt. Denna enhet kan användas av barn från 8 år och uppåt, och av personer med nedsatt fysisk, sensorisk eller mental förmåga eller brist på erfarenhet och kunskap, om de har fått tillsyn eller instruktioner om användning av enheten på ett säkert sätt, och förstår farorna som är involverade.
- Låt inte barn leka med apparaten. Övervaka barn som använder eller utför underhåll på apparaten.
- Använd endast tillverkarens rekommenderade tillbehör enligt beskrivningen i denna bruksanvisning. Missbruk eller användning av andra tillbehör än de rekommenderade kan innebära risk för personskada.
- Var särskilt försiktig vid rengöring av trappor.
- Håll apparaten och tillbehören borta från heta ytor.
- Blockera inte apparatens öppningar eller hindra luftflödet. Håll öppningar fri från föremål inklusive damm, ludd, kläder, fingrar (och alla delar av kroppen).
- Håll särskilt hårt borta från borststängan och andra rörliga delar.

Elsäkerhet:

- Använd endast batterier och laddare som levereras av Gtech.
- Modifiera aldrig laddaren på något sätt.
- Laddaren har utformats för en viss spänning. Kontrollera alltid att nätspänningen är densamma som den som anges på märkningen.
- En laddare som passar för en typ av batteripaket kan skapa brandrisk vid användning med ett annat batteri. Använd aldrig laddaren med en annan apparat eller försök att ladda denna produkt med en annan laddare.
- Innan användning, kontrollera att laddningskabeln inte har några sprickor eller andra tecken på skador. Skadade eller tilltrasslade sladdar ökar risken för elstötar.
- Missbruka inte sladden på något sätt.
- Bär aldrig laddaren i sladden.
- Dra inte i sladden för att dra ur kontakten. Ta tag i kontakten för att dra ut sladden.
- Vira inte sladden runt laddaren vid förvaring.
- Håll sladden borta från värme och skarpa kanter.
- Nätkabeln kan inte bytas ut. Om sladden är skadad ska laddaren kasseras och bytas ut.
- Hantera inte laddaren med blöta händer.
- Förvara och ladda inte utrustningen utomhus.

- Laddaren måste tas bort från uttaget innan batteriet avlägsnas och vid tvätt eller underhåll av utrustningen.
- Kontrollera att apparaten är avstängd innan du kopplar in eller lossar den motoriserade borststången.

Batterisäkerhet:

- Denna apparat innehåller Li-jonbatterier.
Bränn eller utsätt inte batterier för höga temperaturer då de kan explodera.

- Batterivätskan kan förorsaka hudirritation eller brännskador.
- Vid en nödsituation kontakta professionell hjälp omedelbart!
- Läckor i batteriet kan uppstå vid extrema förhållanden. Rör inte vätska som läcker ut ur batteriet. Om vätskan kommer i kontakt med hud, tvätta omedelbart med tvål och vatten. Om vätskan kommer in i ögonen, skölj omedelbart med rent vatten i minst 10 minuter och sök läkarvård. Använd handskar för att hantera batteriet och kassera omedelbart i enlighet med lokala föreskrifter.
- Att kortsluta batterikontakterna kan förorsaka brännskador eller brand.
- När batteripaketet inte används ska det hållas borta frångem, mynt, nycklar, spikar, skruvar eller andra små metallföremål som kan kortsluta batterikontakterna.
- När du slänger produkten, ta först bort batteriet och gör dig av med detta enligt lokala bestämmelser.

Service:

- Innan du använder apparaten och efter stöt eller liknande, kontrollera om det finns tecken på slitage eller skador och reparera vid behov.
- Använd inte apparaten om någon del är skadad eller defekt.
- Reparationer bör utföras av en servicetekniker eller en kvalificerad person i enlighet med gällande säkerhetsbestämmelser. Reparationer

av okvalificerade personer kan vara farliga.

- Ändra aldrig apparaten på något sätt, eftersom det kan öka risken för personskador.
- Använd endast reservdelar eller tillbehör som tillhandahålls eller rekommenderas av Gtech.

Avsedd användning:

- Denna apparat har endast konstruerats för torrdammsugning.
- Sug inte upp vätskor eller använd den på våta ytor.
- Sug inte upp något som är brandfarligt, brinner eller ryker.
- Använd endast enligt beskrivningen i denna bruksanvisning.
- Använd inte på betong, asfalt eller andra grova ytor.
- Borststången kan skada vissa golvtytor. Innan du dammsuger golv, klädsel, mattor, heltäckningsmattor eller andra ytor, kontrollera tillverkarens rekommenderade rengöringsanvisningar.
- Kan skada ömtåliga tyger eller klädsel. Aktning bör tas på lösvävda mattor eller där det finns lösa trådar. Om du är tveksam, testa först på ett oansenligt område.
- Multi K9 har en ständigt roterande borststång. Lämna aldrig golvhuvudet på en plats under längre tid eftersom det kan skada det område som rengörs.

WARNING:

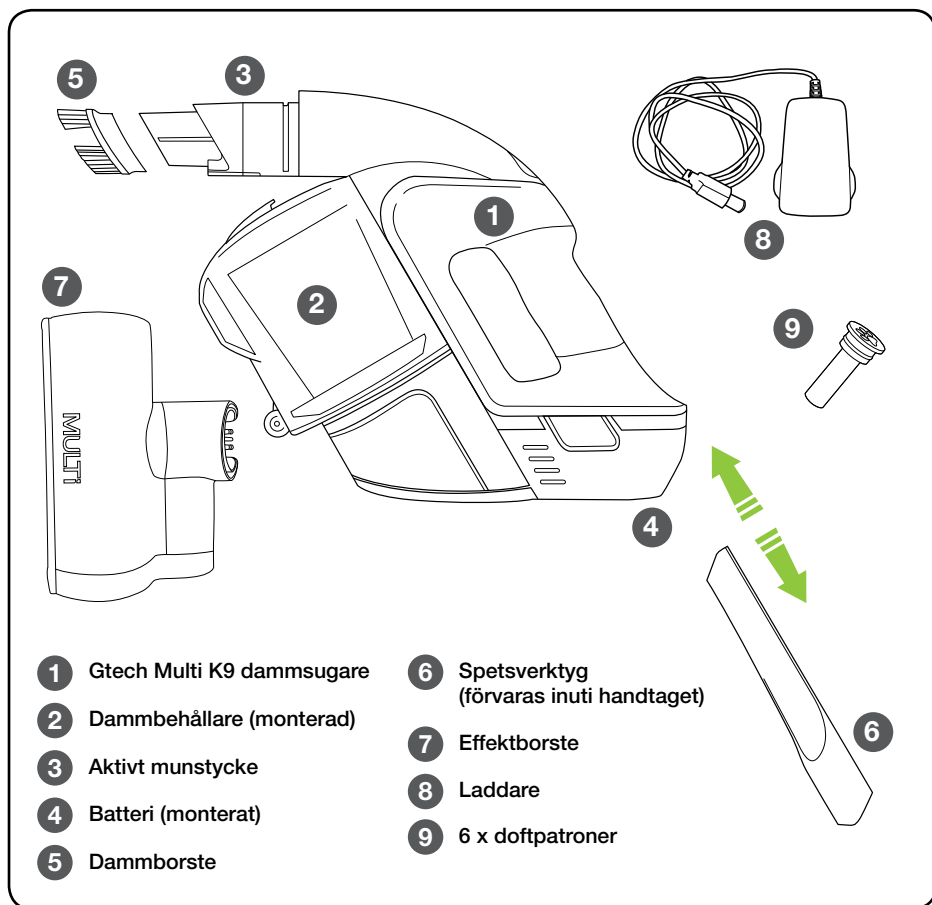
- **Använd inte vatten, lösningsmedel eller polermedel för att rengöra utsidan av apparaten. Torka av med en torr trasa.**
- **Doppa aldrig enheten i vatten och rengör inte i diskmaskin.**
- **Använd aldrig apparaten utan att filtret är monterat.**
- **Kontrollera att batteriet har tagits bort innan du byter verktyg.**

Tack för att du valt en Gtech Multi K9

”Jag startade Gtech för att skapa förnuftiga, lättanvändliga produkter som gör ett bra jobb. Din åsikt är viktig för oss. Ta dig gärna tid att skriva en recension av din Multi K9 på hemsidan för butiken där du köpte den. Vi kommer att använda din feedback för att förbättra våra produkter och tjänster och låta andra människor veta hur det är att vara en del av Gtech-familjen.”

Nick Grey – Uppfinnare och ägare av Gtech

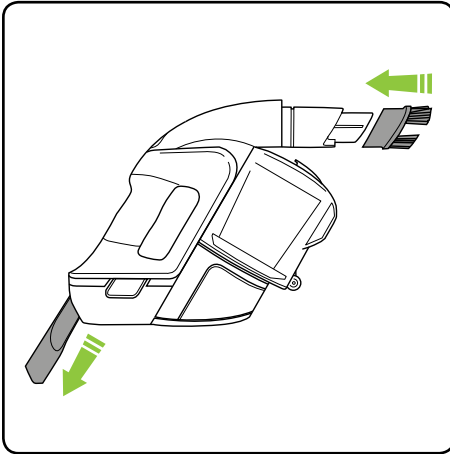
Vad finns i lådan



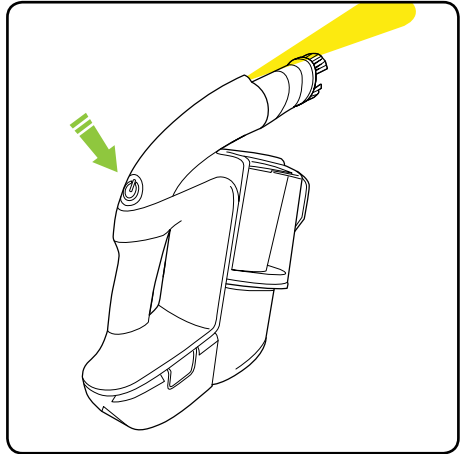
PRODUKTSERIENUMMER:

Du hittar numret på undersidan av din produkt

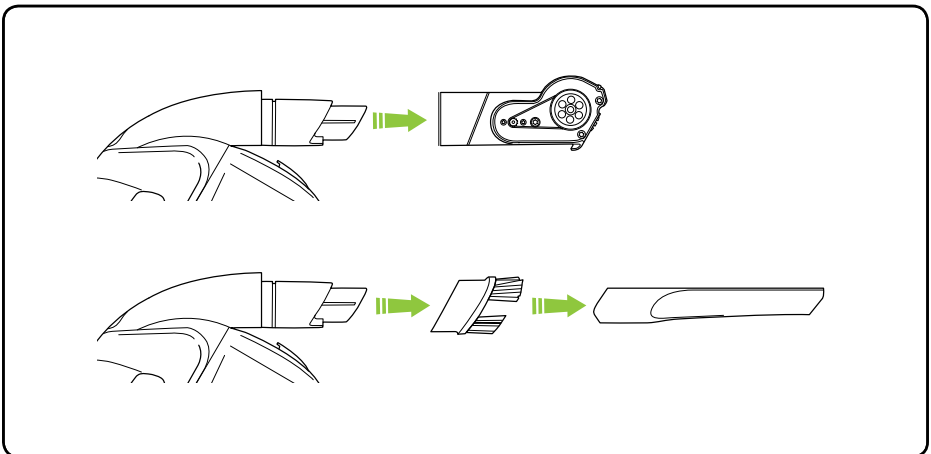
Drift



Dammborsten kan fästas på det aktiva munstycket. Spetsverktyget förvaras på produkten för enkel åtkomst.

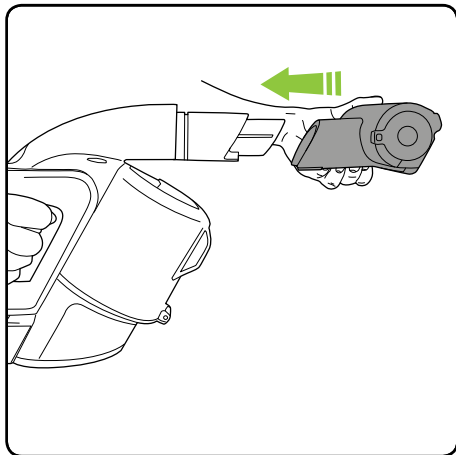


Tryck på knappen ovanför handtaget för att slå på och av Multi K9.

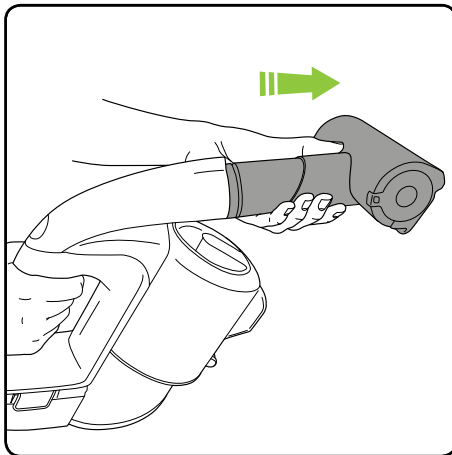


Ett aktivt munstycke är inbyggt i din Multi K9. Dammborsten, spetsverktyget och effektborsten kan alla fästas på det aktiva munstycket.

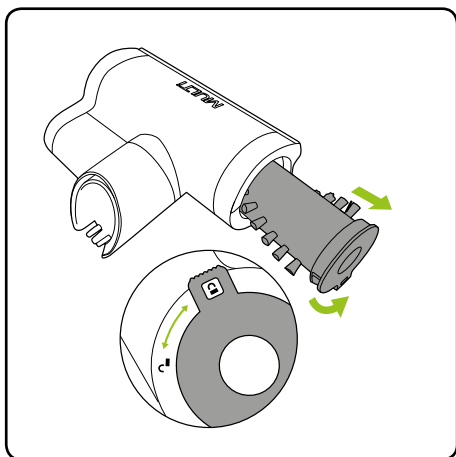
Effektborste



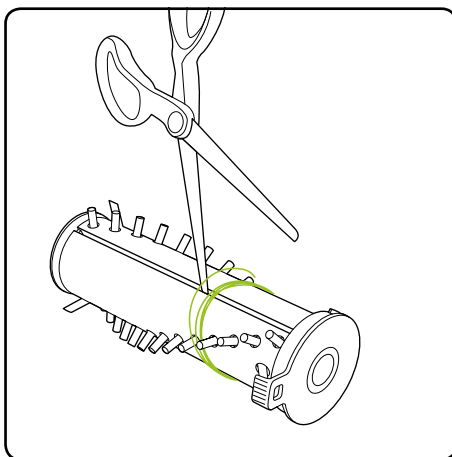
Se till att anslutningarna på effektborsten och det aktiva munstycket är ordentligt uppriktade och tryck försiktigt på effektborsten på det aktiva munstycket. Batteriet ska tas bort vid byte av tillbehör.



Dra försiktigt effektborsten från Multi K9 för att ta bort den. Batteriet ska tas bort vid byte av tillbehör.



För att rengöra borststånngen, ta först bort effektborsten. Vrid spärren från låst till upplåst läge och dra ut borststånngen.

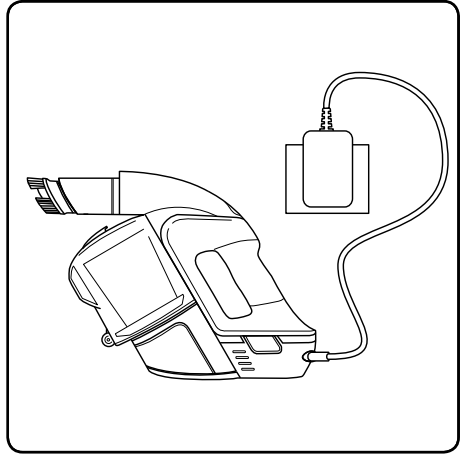


För att ta bort hår från borststånngen, dra en öppen sax ner i spåret för att klippa håret och dra sedan ut det. Använd aldrig effektborsten utan borststånngen.

Laddning av batteri



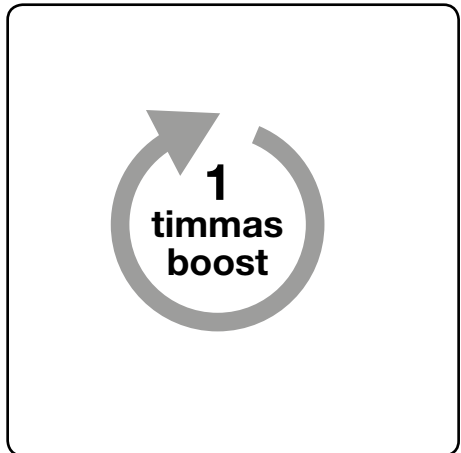
När ett enda grönt ljus blinkar, ladda batteriet.



Batteriet kan laddas i eller borttaget från huvudenheten.

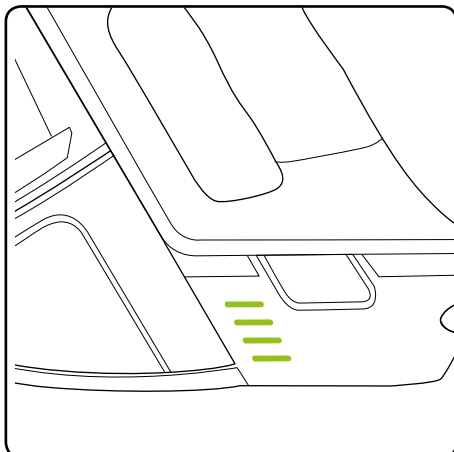


Efter fyra timmar lyser LED-lamporna grönt och laddningen är klar.



Det är OK att ladda i en timme för en snabb städning.

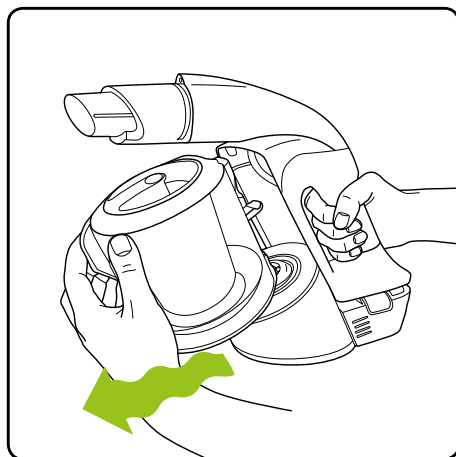
Laddningsstatus



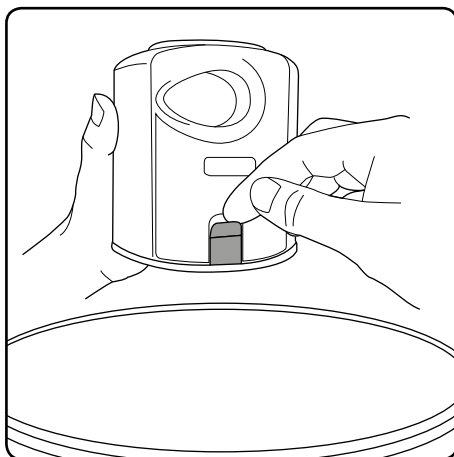
Batteriladdningsindikatorn visar hur mycket laddning Multi K9 har. När du använder produkten slocknar de gröna lamporna i ett led nedåt.

Medan batteriet laddas, lyser och blinkar lysdioderna. När batteriet är fulladdat kommer alla LED-lamporna lysa grönt.

Tömning av dammbehållaren

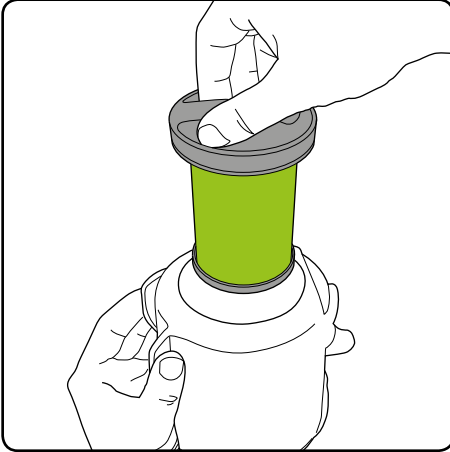


Det finns ingen spärr utan dammbehållarendras bara av. Det är lättare om du vrider det lite när du drar i det.

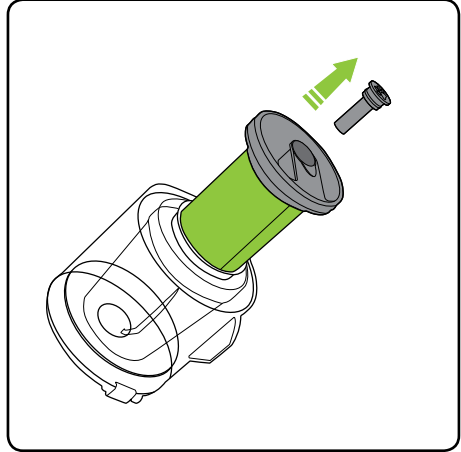


Håll Multi K9-dammbehållaren över en soptunna och lossa spärren för att tömma den. En lätt knackning hjälper. Ta bort filtret och knacka bort överskottsavfallet varje gång du tömmer dammbehållaren.

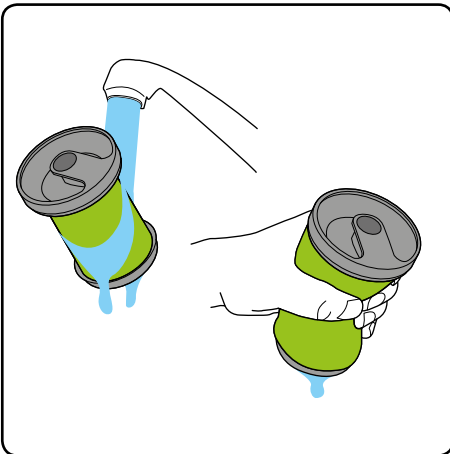
Rengöring av filter



Ta bort filtret genom att dra det från toppen av dammbehållaren. Knacka bort smutsen från filtret och tippa ut eventuell smuts från filterhuset. Tvätta filtret om det behövs.

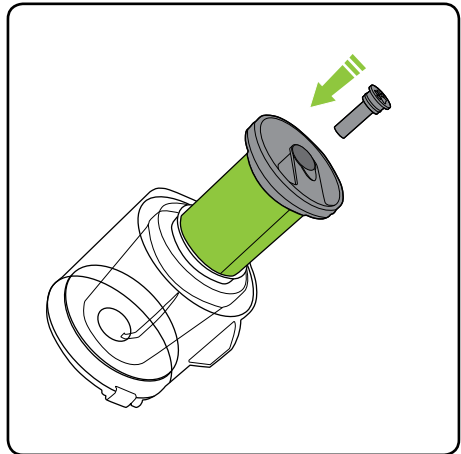


Innan du tvättar filtret måste du ta bort doftpatronen genom att dra ut den från doftpatronhuset på toppen av filtret.



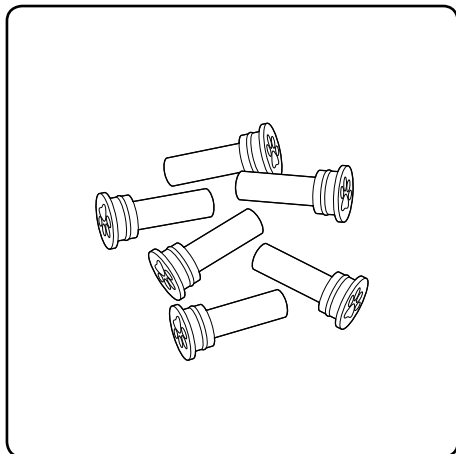
Tvätta filtret under en kran, vrid ut det och låt det **torka helt** innan du använder det. Använd ditt extrafilter medan det andra torkar. (Du kan få mer från din lokala distributör).

Använd aldrig Multi K9 utan filter i dammbehållaren. Du kan skada motorn.

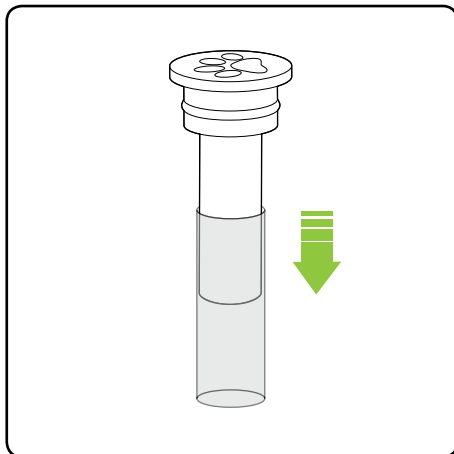


Se till att fliken är påsatt på filtretinnan användning.

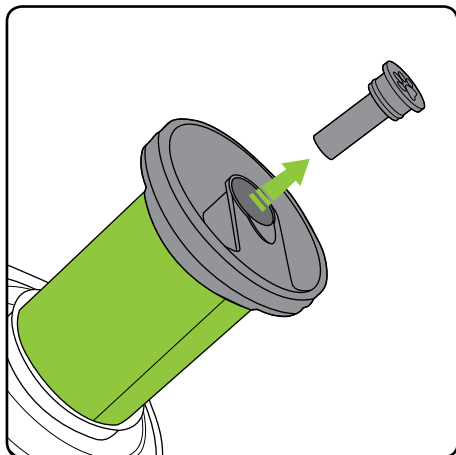
Byta doftpatroner



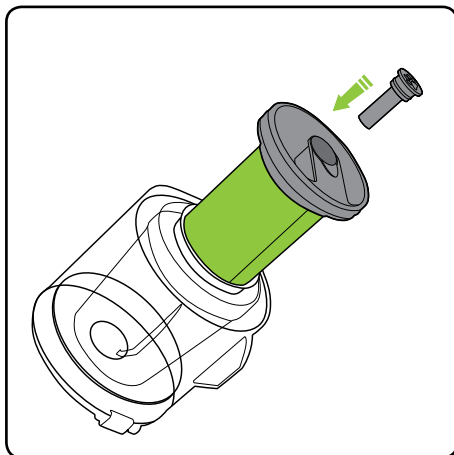
Doftpatroner finns tillgängliga hos din lokala distributör (se kontaktuppgifterna på baksidan av denna anvisning).



Ta bort en doftpatron från påsen och dra sedan bort plasthylsan. Vänligen se sidan 59 för hälsovarningar för doftpatronen.



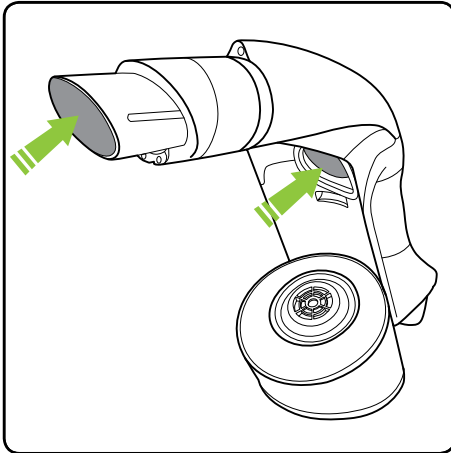
Ta bort den gamla doftpatronen genom att dra ut den från huset på toppen av filtret.



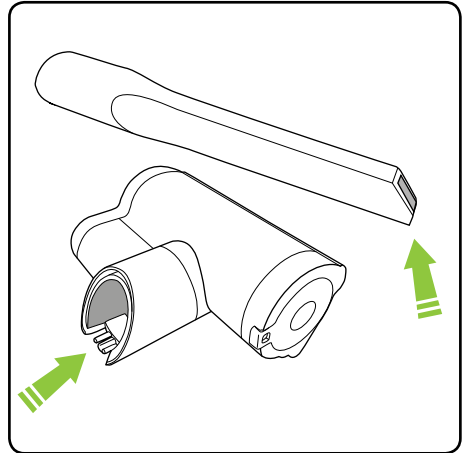
Placera den nya doftpatronen i filtrets övre del.

Använd aldrig Multi K9 utan att ha monterat doftpatronen.

Om suget är lågt när behållaren är tom och filtret är rent... har du en blockering.

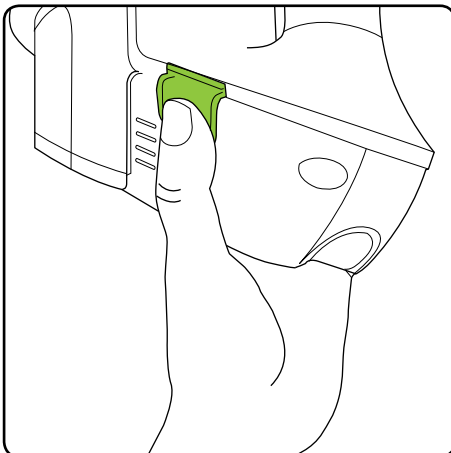


Ta bort batteriet och behållaren och titta igenom båda ändarna av röret. Ta bort eventuella blockeringar.



Verktygen kan ibland också bli blockerade.

Ta bort batteriet



Tryck på de gröna knapparna och dra för att ta bort batteriet. Batteriet kan laddas i eller borttaget från huvudenheten. Om du vill köpa ett reservbatteri, kontakta din lokala återförsäljare (se kontaktuppgifter på baksidan av den här handboken).

Doftpatron

Doftpatronpåfyllnader: förvaras oåtkomligt för barn. Personer som lider av överkänslighet till parfym bör vara försiktiga vid användning av denna produkt då den kan orsaka en allergisk reaktion eller sensibilisering vid hudkontakt. Vid förtäring, kontakta genast läkare och visa denna förpackning eller etiketten. Giftigt för vattenlevande organismer, kan orsaka skadliga långtidseffekter i vattenmiljön. Doftpåfyllningar innehåller: Linalylacetat, Limonen, Linalool, Lilial, Lavendelolja, Vanillin, Borneol, Polysorbit 20.

Produktvård

Din Gtech Multi K9 behöver inte mycket underhåll: håll filtret rent, kontrollera blockeringar, ta bort hår från borststången och ladda batteriet. Torka av den med en torr trasa om den blir smutsig, inklusive området under behållaren. Tvätta den aldrig med vätska eller under en kran eller använd den utan filtret.

Felsökning

Multi K9 rengör inte väl	<ol style="list-style-type: none">1. Töm dammbehållaren2. Rengör hålen i filterhuset3. Tvätta filtret4. Kontrollera eventuella blockeringar5. Ta bort hår från borststången
Multi K9 har stannat eller fungerar inte	<ol style="list-style-type: none">6. Ladda batteriet (kontrollera att eluttaget fungerar och är påsatt)7. Den kan vara blockerad - kolla punkterna 1 till 4 ovan
Fyra röda lampor som visas på batteriet	<ol style="list-style-type: none">8. Borststången har fastnat9. Stäng av Multi K9, ta ur batteriet och ta bort blockeringen
Om detta inte löser ditt problem oroa dig inte, vi hjälper dig. Detaljer för din lokala distributör finns på baksidan av den här handboken.	

Gtech MULTI K9 TEKNISK SPECIFIKATION

Batterimodell	113A1003
Batteri	22V 2000mAh Li-Ion
Laddningstid	4 timmar
Batteriladdare effekt	27V DC 500mA
Vikt (med standardmunstycke)	1,5kg

GARANTI - ALLMÄNNA VILLKOR

Om din Gtech-dammsugare går sönder, oroa dig inte, vi är här för att hjälpa. Kontakta din lokala distributör för hjälp.

Garantin på din dammsugare är 2 år från inköpsdatum.

VAD SOM INTE OMFATTAS

Gtech och dess auktoriserade ombud garanterar inte reparation eller utbyte av en produkt till följd av:

- Normalt slitage (t ex filter, borststäng)
- Oavsiktliga skador, fel som orsakats av oaktsam användning eller missbruk, försummelse, vårdslös drift eller hantering av dammsugaren som inte överensstämmer med dammsugarens bruksanvisning.
- Blockeringar - se användarhandboken för detaljer om hur du tar bort det som blockerar dammsugaren.
- Användning av dammsugaren för något annat än det normala hushållsändamålet.
- Användning av delar och tillbehör som inte är äkta Gtech-komponenter.
- Felaktig installation (utom när den är installerad av Gtech eller dess auktoriserade agenter)
- Reparationer eller ändringar utförda av andra än Gtech eller dess auktoriserade ombud.



Symbolen indikerar att denna produkt omfattas av lagstiftning för avfall som utgörs av eller innehåller elektriska eller elektroniska produkter (EN2002/96/EC).

När dammsugaren har nått slutet av sin livslängd, ska den och Li-jonbatteriet inte kasseras med allmänt hushållsavfall. Batteriet ska tas bort från dammsugaren och båda ska kasseras på ett korrekt sätt vid en återvinningsanläggning.

SAMMANFATTNING

- Garantin träder i kraft vid inköpsdatum (eller leveransdatum om detta är senare).
- Du måste tillhandahålla bevis på leverans/inköp innan arbetet kan utföras på dammsugaren. Utan detta bevis kommer allt utfört arbete att debiteras. Vänligen behåll ditt kvitto eller leveransbrev.
- Allt arbete kommer att utföras av Gtech eller dess auktoriserade ombud.
- Alla delar som ersätts kommer att bli Gtechs egendom.
- Reparationen eller bytet av dammsugaren är under garanti och förlänger inte garantitiden.

Ring din kommun, via serviceplats eller återvinningscenter för information om bortskaffande och återvinning av elprodukter.



ENDAST FÖR HUSHÅLLSANVÄNDNING

Noter
Notes
Merkinnät
Merknader
Anteckningar

Noter
Notes
Merkinnät
Merknader
Anteckningar



Gtech

Grey Technology Limited

OPN02379